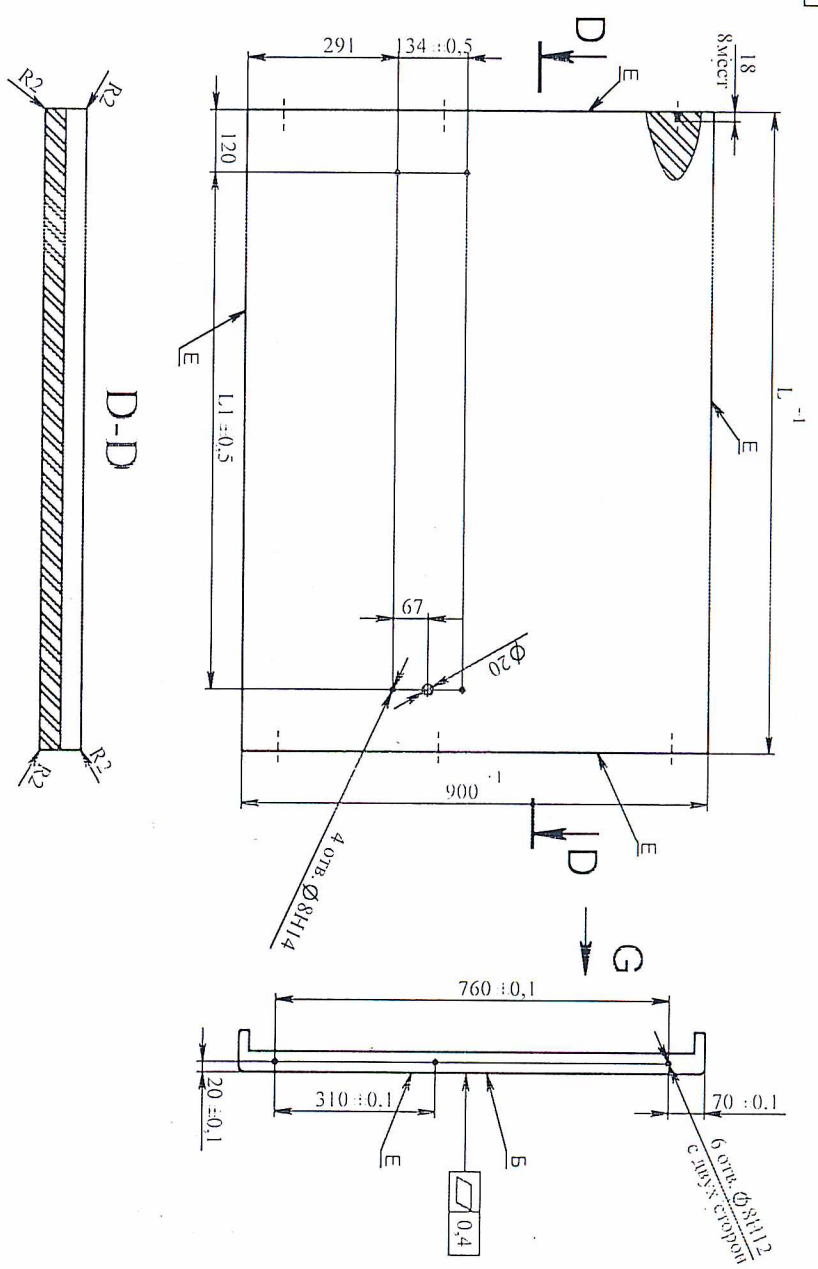
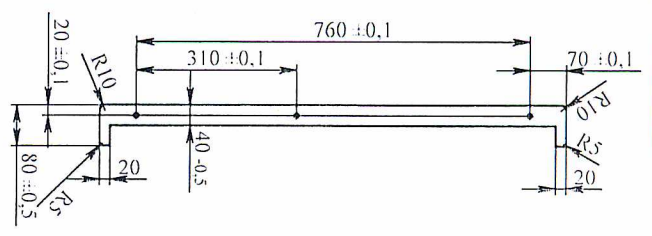


ТФК 13-02.700.037



G (1 : 5)

1. Столешница изготовлена из клееной Древесины, влажность древесины не должна превышать более 12%.
2. Изделие клеимить. Высота шрифта клеймения Н=10мм. Шрифт - полужирный Arial. Номер в клейме указывает на производителя изделия.
3. Неуказанные предельные отклонения радиусов - 0,5мм, остальных размеров ±1мм.
4. Покрытие всех поверхностей - цветное масло OSMO, дополнительное покрытие лацевых поверхностей Е -масло с твердым воском OSMO TOP OIL, бесцветное 3058, кроме отверстий под шканты. Цвет и шероховатость столешницы согласовать с заказчиком.
5. Цвет и шероховатость столешницы должны соответствовать образцу -etalону.
6. Обеспечить стыковку столешниц с помощью шкантов по поверхности Б с точностью 0,2мм.
7. На столешнице не Допускаются вмятины, сколы и другие дефекты.
8. Столешницу комплектовать шкантами-3шт. (шканты прилагаются отдельно).

Обозначение	L, мм	L1, мм	Масса, кг
ТФК 13-02.700.037	1240	1000	26,1
ТФК 13-02.700.037-01	1370	1130	28,8
ТФК 13-02.700.037-02	1540	1300	32,4
ТФК 13-02.700.037-03	1840	1600	38,7

Име. №подл.	Подпись и дата	Взам. инв №	Исх. №	Подпись и дата
54210				

Стор. №	Перв. проект

№	Дет.	№ детали	Имя	Дата	Лист	Кол-во	Материал
1	Столешница	13-02-700.037	Иванов	15.05.24	1	1	ДСП
2	Шкант	3058	Иванов	15.05.24	3	3	ДСП

Столешница для НС центра с отв. под полку

Примечания: 1. Букс ТФК 1 26595 8?

АТЭСИ