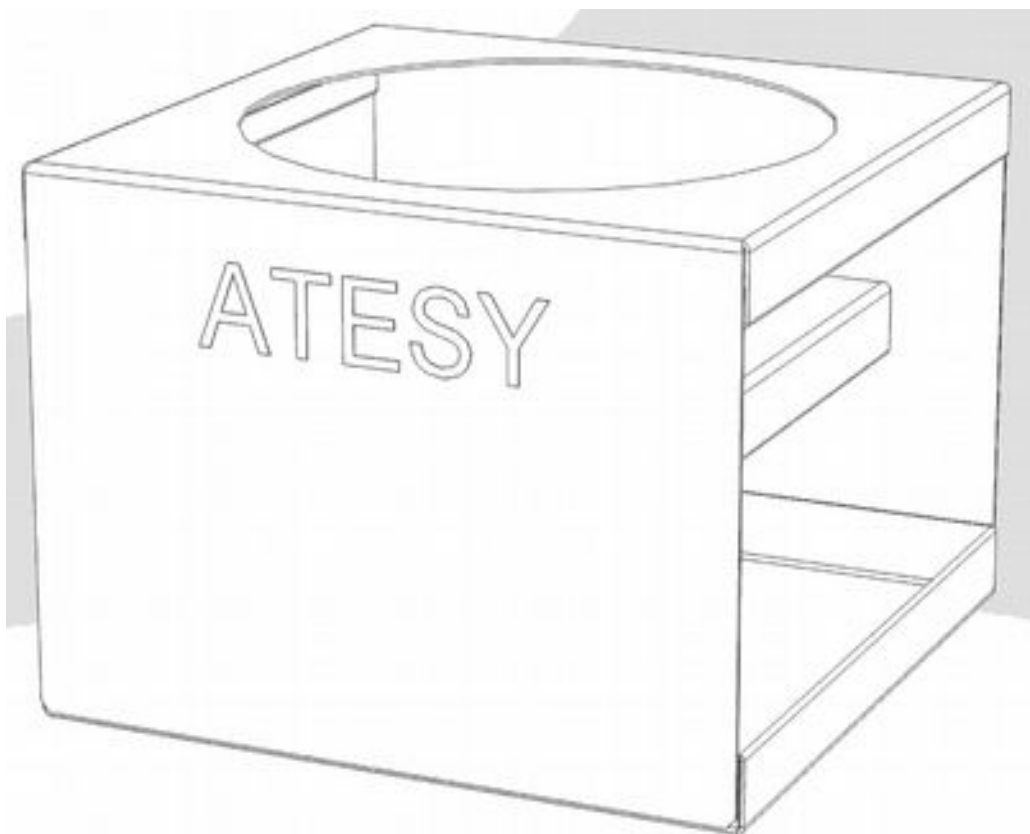


**EAC**

## **Подставка под дозатор теста**



***Руководство по эксплуатации***

**ATESY®**

# Подставка под дозатор теста

*Благодарим Вас за покупку нашего изделия.  
Мы уверены, что Вы не зря потратили деньги.*

## 1. Техническое описание.

Подставка под дозатор теста предназначена для использования на предприятиях общественного питания. Подставка предназначена для установки дозатора теста от аппаратов кваркини КА-350-01, КА-500-01 и пончиковых аппаратов «Гольфстрим»-1/1М-2, «Гольфстрим»-2М-2 при хранении дозатора теста и закладывания теста, при перерывах в работе, во избежание засыхания теста от разогретого фритюра.

Подставка выполнена из легированной стали.

Предприятие «Атеси» постоянно расширяет и совершенствует ассортимент выпускаемой продукции, поэтому реальный комплект, внешний вид и технические характеристики изделия могут отличаться от указанных в данном руководстве по эксплуатации без ухудшения потребительских свойств.

## 2. Технические характеристики

2.1 Внешний вид и габаритные размеры изображены на Рис. 1.

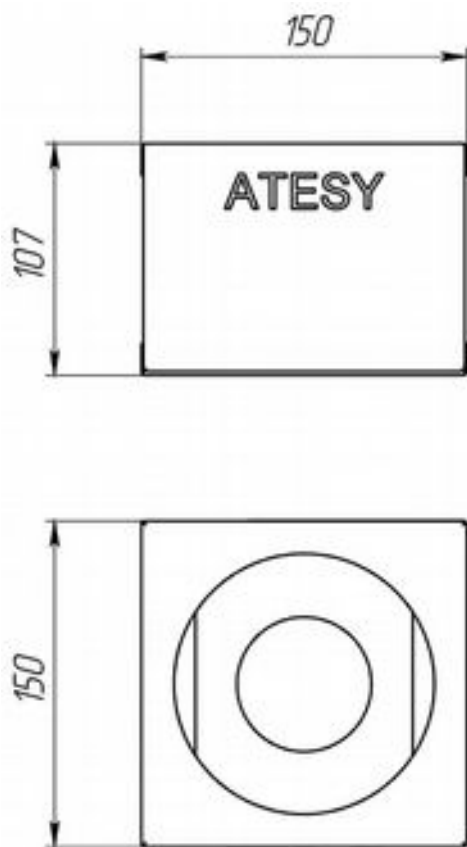


Рис. 1 Внешний вид

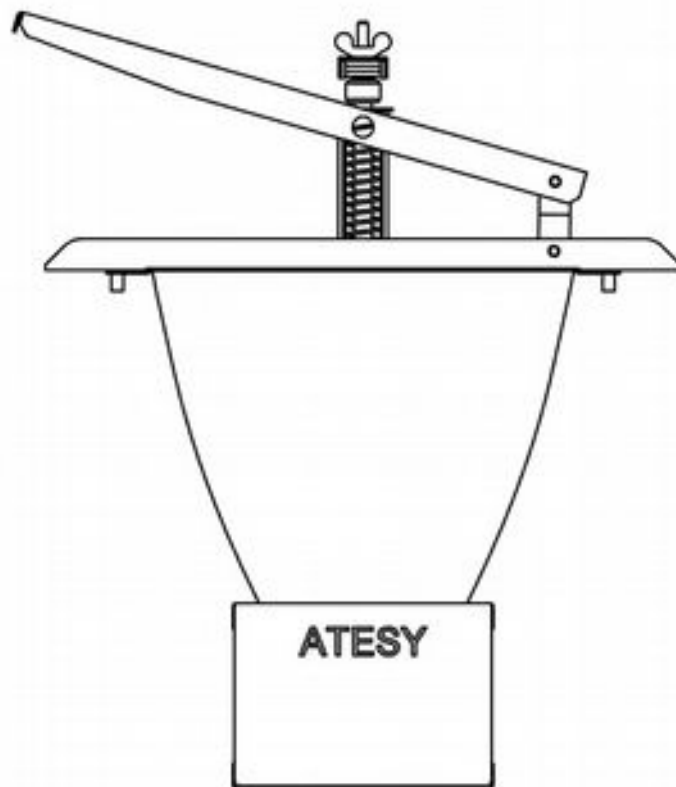


Рис. 2 Вид с дозатором теста

### **3. Техническое обслуживание**

3.1. Производить очистку поверхностей каждый день с применением средств для очистки и полировки нержавеющей стали.

3.2. Производя чистку средством по уходу за нержавеющей сталью необходимо все движения осуществлять строго по направлению шлифовки, не допуская круговых движений.

3.3. Средства по уходу за нержавеющей сталью обладают полирующим эффектом и при локальном применении могут вызвать изменение фактуры в зоне применения. Не допустима интенсивная полировка отдельных участков. Такая обработка может нанести вред общему виду изделия.

3.4. Не использовать металлические тёрки и губки с абразивом для ухода за изделием.

3.5. Не использовать хлорсодержащие и концентрированные солесодержащие средства по уходу.

3.6. Регулярно удалять загрязнения и известковые отложения.

3.7. Избегать непосредственного длительного контакта деталей изделия с ржавыми предметами и изделиями из ржавеющего металла.

3.8. По всем вопросам, связанным с обслуживанием и ремонтом изделий производства компании «АТЕСИ», обращайтесь в авторизованные сервисные центры, перечень которых находится на сайте компании в разделе СЕРВИС:

**<http://atesy.ru/service/>**

### **4. Гарантийные обязательства**

4.1. Производитель гарантирует нормальную работу изделия в течение 12 месяцев со дня продажи оборудования первому конечному пользователю при условии соблюдения правил пользования, изложенных в руководстве по эксплуатации.

4.2. Гарантийные обязательства не действуют в следующих случаях:

- при наличии в оборудовании механических повреждений;
- при использовании оборудования в целях, непредусмотренных руководствами по эксплуатации (паспортами) на оборудование;
- при повреждениях, возникших из-за несоблюдения правил монтажа, установки, настройки и эксплуатации оборудования;
- при повреждениях, вызванных умышленными или ошибочными действиями потребителя, либо небрежным обращением с оборудованием;
- при повреждениях, вызванных обстоятельствами непреодолимой силы (стихия, пожар, молния, и т. п.);

- при доработке оборудования, внесении в него конструктивных изменений или проведении самостоятельного ремонта;
- при повреждениях оборудования вследствие неправильной транспортировки и хранения.

4.3. Гарантийный срок хранения — 12 месяцев со дня изготовления. В случае превышения срока хранения должна быть проведена предпродажная подготовка изделия в соответствии с регламентом предприятия-изготовителя, за счет владельца оборудования. Для проведения предпродажной подготовки необходимо обратиться в авторизованный сервисный центр.

6.4. Срок службы изделия — 10 лет со дня изготовления.

## 5. Комплект поставки

Наименование	Количество
Подставка под дозатор теста	1 шт.
Упаковка	1 шт.
Руководство по эксплуатации	1 шт.

## 6. Сведения о приемке

Подставка под дозатор теста соответствует конструкторской документации и признана годной для эксплуатации.

Заводской номер \_\_\_\_\_

Дата выпуска \_\_\_\_\_ 201 г.

Принято ОТК.

М.П.

**ATESY®**  
**140000, Россия, Московская область,**  
**г. Люберцы, ул. Красная, д. 1, строение ЛИТ. Б Б1**  
**т/ф: (495) 995-95-99**  
**[info@atesy.info](mailto:info@atesy.info)    [www.atesy.ru](http://www.atesy.ru)**