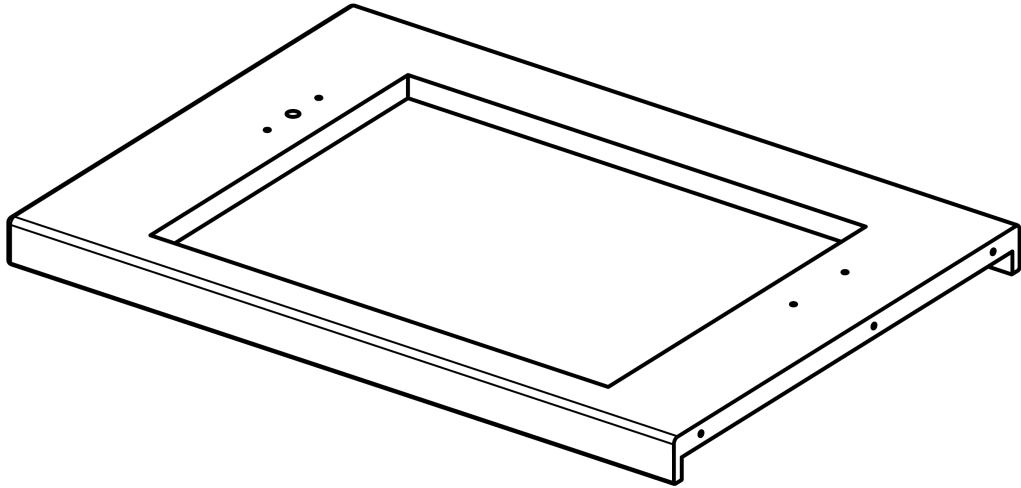


EAC

**СТОЛЕШНИЦЫ ИЗ ДЕРЕВА ДЛЯ МОДУЛЕЙ
ЛИНИИ РАЗДАЧИ «РЕГАТА»**



Руководство по эксплуатации

ATESY®

Столешницы из дерева для модулей линии раздачи «Регата»

*Благодарим Вас за покупку нашего изделия.
Мы уверены, что Вы не зря потратили деньги.*

1. Техническое описание.

- 1.1. Столешницы монтируется на модули линии раздачи общественного питания «Регата» и предназначены для их декоративного оформления.
- 1.2. Ассортимент столешниц представлен в таблице 1.
- 1.3. Столешницы выполнены из натуральной древесины (бук). Поверхность столешниц покрыта экологически чистым маслом с твёрдым воском, что значительно упрощает санитарно-гигиеническую обработку изделий и при необходимости их реставрацию. Это покрытие влагостойкое и безвредное при контакте с пищевыми продуктами.
- 1.4. Предприятие «Атеси» постоянно расширяет и совершенствует ассортимент выпускаемой продукции, поэтому реальный комплект и технические характеристики изделия могут несколько отличаться от указанных в данном руководстве без ухудшения потребительских свойств.

2. Требования по технике безопасности и пожарной безопасности.

- 2.1. Не допускается контакт поверхности столешниц с открытым пламенем и раскалёнными предметами.

3. Общие указания.

- 3.1. Комплектация столешниц приведена в **приложении 1**.
- 3.2. Оберегайте столешницы от небрежного обращения и ударов. Регулярно в конце рабочего дня проводите санитарную обработку рабочих поверхностей столешниц.

4. Технические характеристики столешниц из дерева линии раздачи питания «Регата» .

Таблица 1.

№	Наименование изделия	Габаритные размеры, мм (длина x ширина x толщина)	Масса нетто кг
	Столешницы для Мармита 2-х блюд (М2), Охлаждаемого стола (ОС), Горячей поверхности (ГП), Охлаждаемой поверхности (ОП)		
1	Столешница для М2, ОС, ГП, ОП Регата02 1240x900 центр. (дерево) без отв. под полку	1240 x 900 x 80	13.01
2	Столешница для М2, ОС, ГП, ОП Регата02 1540x900 центр. (дерево) без отв. под полку	1540 x 900 x 80	14.9
3	Столешница для М2, ОС, ГП, ОП Регата02 1840x900 центр. (дерево) без отв. под полку	1840 x 900 x 80	16.62
4	Столешница для М2, ОС, ГП, ОП Регата02 1240x900 центр. (дерево) с отв. под полку	1240 x 900 x 80	13.00
5	Столешница для М2, ОС, ГП, ОП Регата02 1540x900 центр. (дерево) с отв. под полку	1540 x 900 x 80	14.8
6	Столешница для М2, ОС, ГП, ОП Регата02 1840x900 центр. (дерево) с отв. под полку	1840 x 900 x 80	16.61
7	Столешница для М2, ОС, ГП, ОП Регата02 1270x900 левая (дерево) без отв. под полку	1270 x 900 x 80	14.01
8	Столешница для М2, ОС, ГП, ОП Регата02 1570x900 левая (дерево) без отв. под полку	1570 x 900 x 80	15.82
9	Столешница для М2, ОС, ГП, ОП Регата02 1870x900 левая (дерево) без отв. под полку	1870 x 900 x 80	17.62
10	Столешница для М2, ОС, ГП, ОП Регата02 1270x900 левая (дерево) с отв. под полку	1270 x 900 x 80	14.00
11	Столешница для М2, ОС, ГП, ОП Регата02 1570x900 левая (дерево) с отв. под полку	1570 x 900 x 80	15.81
12	Столешница для М2, ОС, ГП, ОП Регата02 1870x900 левая (дерево) с отв. под полку	1870 x 900 x 80	17.61
13	Столешница для М2, ОС, ГП, ОП Регата02 1270x900 правая (дерево) без отв. под полку	1270 x 900 x 80	14.01
14	Столешница для М2, ОС, ГП, ОП Регата02 1570x900 правая (дерево) без отв. под полку	1570 x 900 x 80	15.82
15	Столешница для М2, ОС, ГП, ОП Регата02 1870x900 правая (дерево) без отв. под полку	1870 x 900 x 80	17.62
16	Столешница для М2, ОС, ГП, ОП Регата02 1270x900 правая (дерево) с отв. под полку	1270 x 900 x 80	14.00
17	Столешница для М2, ОС, ГП, ОП Регата02 1570x900 правая (дерево) с отв. под полку	1570 x 900 x 80	15.81

18	Столешница для М2, ОС, ГП, ОП Регата02 1870x900 правая (дерево) с отв. под полку	1870 x 900 x 80	17.61
Столешницы для Холодильной витрины (ХВ)			
19	Столешница для ХВ Регата02 1370x900 центр. (дерево)	1370 x 900 x 80	11.24
20	Столешница для ХВ Регата02 1670x900 центр. (дерево)	1670 x 900 x 80	13.05
21	Столешница для ХВ Регата02 1400x900 левая (дерево)	1400 x 900 x 80	12.24
22	Столешница для ХВ Регата02 1700x900 левая (дерево)	1700 x 900 x 80	14.05
23	Столешница для ХВ Регата02 1400x900 правая (дерево)	1400 x 900 x 80	12.24
24	Столешница для ХВ Регата02 1700x900 правая (дерево)	1700 x 900 x 80	14.05
25	Столешница для ХВ-К Регата02 1270x900 левая (дерево)	1270 x 900 x 80	13,9
26	Столешница для ХВ-К Регата02 1240x900 центр. (дерево)	1240 x 900 x 80	13,1
27	Столешница для ХВ-К Регата02 1270x900 правая (дерево)	1270 x 900 x 80	13,9
Столешницы для Поворотного модуля внутреннего (ПМВН-90) Поворотного модуля внешнего (ПМВШ-90)			
28	Столешница для ПМВН-90 Регата02 1734x690 (дерево)	1734 x 690 x 80	18.56
29	Столешница для ПМВШ-90 Регата02 1714x690 (дерево)	1714 x 690 x 80	18.31
Столешницы для Кассового стола (КС)			
30	Столешница для КС Регата 1400x900 левая (дерево)	1400 x 900 x 80	16.2
31	Столешница для КС Регата 1400x900 правая (дерево)	1400 x 900 x 80	16.2
32	Столешница для КС Регата 1370x900 центр. (дерево)	1370 x 900 x 80	15.2
Столешницы для Мармита 1-х блюд (М1/2)			
33	Столешница для М1/2 Регата 1370x450 центр. (дерево) без отв. под полку	1370 x 450 x 80	14.4
34	Столешница для М1/2 Регата 1370x450 центр. (дерево) с отв. под полку	1370 x 450 x 80	14.38
Столешницы для Стойки для приборов (СП-774-940-02)			
35	Столешница для МПХ Регата02-1 940x900 центр. (дерево)	940x900x80	15.87
36	Столешница для МПХ Регата02-1 970x900 левая (дерево)	970x900x80	16.87
37	Столешница для МПХ Регата02-1 970x900 правая (дерево)	970x900x80	16.87
38	Столешница для МПХ Регата02-1 1000x900 универсальна (дерево)	1000x900x80	17.87

Столешницы для Модуля подогрева тарелок			
39	Столешница для МПТ Регата02 940x900 центр. (дерево)	940x900x80	15.88
40	Столешница для МПТ Регата02 970x900 левая, правая (дерево)	970x900x80	16.88
41	Столешница для МПТ Регата02 1240x900 центр. (дерево)	1240x900x80	18.31
42	Столешница для МПТ Регата02 1270x900 левая, правая (дерево)	1270x900x80	19.31
Столешницы для Нейтрального стола (НС)			
43	Столешница для НС Регата02 940x900 центр. (дерево) без отв. под полку	940x900x80	19.76
44	Столешница для НС Регата02 1240x900 центр. (дерево) без отв. под полку	1240x900x80	26.07
45	Столешница для НС Регата02 1370x900 центр. (дерево) без отв. под полку	1370x900x80	28.8
46	Столешница для НС Регата02 1540x900 центр. (дерево) без отв. под полку	1540x900x80	32.38
47	Столешница для НС Регата02 1670x900 центр. (дерево) без отв. под полку	1670x900x80	35.11
48	Столешница для НС Регата02 1840x900 центр. (дерево) без отв. под полку	1840x900x80	38.68
49	Столешница для НС Регата02 1240x900 центр. (дерево) с отв. под полку	1240x900x80	26.07
50	Столешница для НС Регата02 1370x900 центр. (дерево) с отв. под полку	1370x900x80	28.8
51	Столешница для НС Регата02 1540x900 центр. (дерево) с отв. под полку	1540x900x80	32.38
52	Столешница для НС Регата02 1840x900 центр. (дерево) с отв. под полку	1840x900x80	38.68
53	Столешница для НС Регата02 970x900 левая-правая (дерево) без отв. под полку	970x900x80	20.78
54	Столешница для НС Регата02 1270x900 левая-правая (дерево) без отв. под полку	1270x900x80	27.08
55	Столешница для НС Регата02 1400x900 левая-правая (дерево) без отв. под полку	1400x900x80	29.82
56	Столешница для НС Регата02 1570x900 левая-правая (дерево) без отв. под полку	1570x900x80	33.39
57	Столешница для НС Регата02 1700x900 левая-правая (дерево) без отв. под полку	1700x900x80	36.13
58	Столешница для НС Регата02 1870x900 левая-правая (дерево) без отв. под полку	1870x900x80	39.7
59	Столешница для НС Регата02 1270x900 левая (дерево) с отв. под полку	1270x900x80	27.08
60	Столешница для НС Регата02 1400x900 левая (дерево) с отв. под полку	1400x900x80	29.82
61	Столешница для НС Регата02 1570x900 левая (дерево) с отв. под полку	1570x900x80	33.39
62	Столешница для НС Регата02 1870x900 левая (дерево) с отв. под полку	1870x900x80	39.7

63	Столешница для НС Регата02 1270x900 правая (дерево) с отв. под полку	1270x900x80	27.08
64	Столешница для НС Регата02 1400x900 правая (дерево) с отв. под полку	1400x900x80	29.82
65	Столешница для НС Регата02 1870x900 правая (дерево) с отв. под полку	1870x900x80	39.7

5. Подготовка к работе и порядок работы.

- 5.1. После распаковывания столешницы, транспортированной в холодное время года, выдержать её при комнатной температуре не менее 2 ч.
- 5.2. Установку столешницы выполнять согласно инструкциям по сборке (**приложение 2**).

6. Техническое обслуживание

- 6.1. Работы по обслуживанию выполняются только проинструктированным персоналом.
- 6.2. Ежедневно в конце работы необходимо произвести тщательную очистку столешниц линии раздачи питания от остатков пищи, конденсата, жира и др. Используйте для этого стандартные без абразивные влажные протирочные материалы. После очистки столешницы протрите все её поверхности сухой тканью.
- 6.3. Для восстановления защитного покрытия столешницы нанесите один слой масла с твёрдым воском OSMO TOP OIL бесцветное 3058.

7. Транспортировка и хранение.

- 7.1. До установки изделия у потребителя, оно хранится в заводской упаковке в отапливаемых и вентилируемых помещениях при температуре от +1°C до +40°C при относительной влажности воздуха не более 80%, при отсутствии в воздухе кислотных и других паров.
- 7.2. Штабелирование изделий допускается с ограничением — не более 3 упаковок со столешницами по высоте.
- 7.3. Транспортирование изделий должно производиться в заводской упаковке, в положении соответствующему указанию манипуляционного знака «Верх».
- 7.4. При транспортировании следует предохранять изделия от осадков и механических повреждений.
- 7.5. **Внимание! Оберегайте изделие от падения и чрезмерных механических воздействий!**

8. Гарантийные обязательства.

- 8.1. Предприятие «Атеси» гарантирует нормальную работу изделия в течение 12 месяцев со дня ввода в эксплуатацию при условии соблюдения правил пользования, изложенных в настоящем руководстве.
- 8.2. Гарантийные обязательства не действуют в следующих случаях:
 - при наличии в оборудовании механических повреждений;
 - при использовании оборудования в целях, непредусмотренных руководствами по эксплуатации (паспортами) на оборудование;

- при повреждениях, возникших из-за несоблюдения правил монтажа, установки, настройки и эксплуатации оборудования;
- при повреждениях, вызванных умышленными или ошибочными действиями потребителя, либо небрежным обращением с оборудованием;
- при повреждениях, вызванных обстоятельствами непреодолимой силы (стихия, пожар, молния, и т. п.);
- при повреждениях, вызванных попаданием на поверхность изделия посторонних предметов, жидкостей, насекомых, грызунов;
- при повреждениях, вызванных доработкой оборудования, внесением в него конструктивных изменений или проведением самостоятельного ремонта;
- при повреждениях оборудования вследствие неправильной транспортировки и хранения;
- при повреждениях, вызванных использованием нестандартных (неоригинальных) расходных материалов и комплектующих частей.

8.3. Гарантийный срок хранения — 12 месяцев со дня изготовления. В случае превышения срока хранения должна быть проведена предпродажная подготовка изделия в соответствии с регламентом предприятия-изготовителя, за счет владельца оборудования. Для проведения предпродажной подготовки необходимо обратиться в авторизованный сервисный центр.

8.4. Срок годности изделия — 10 лет со дня изготовления.

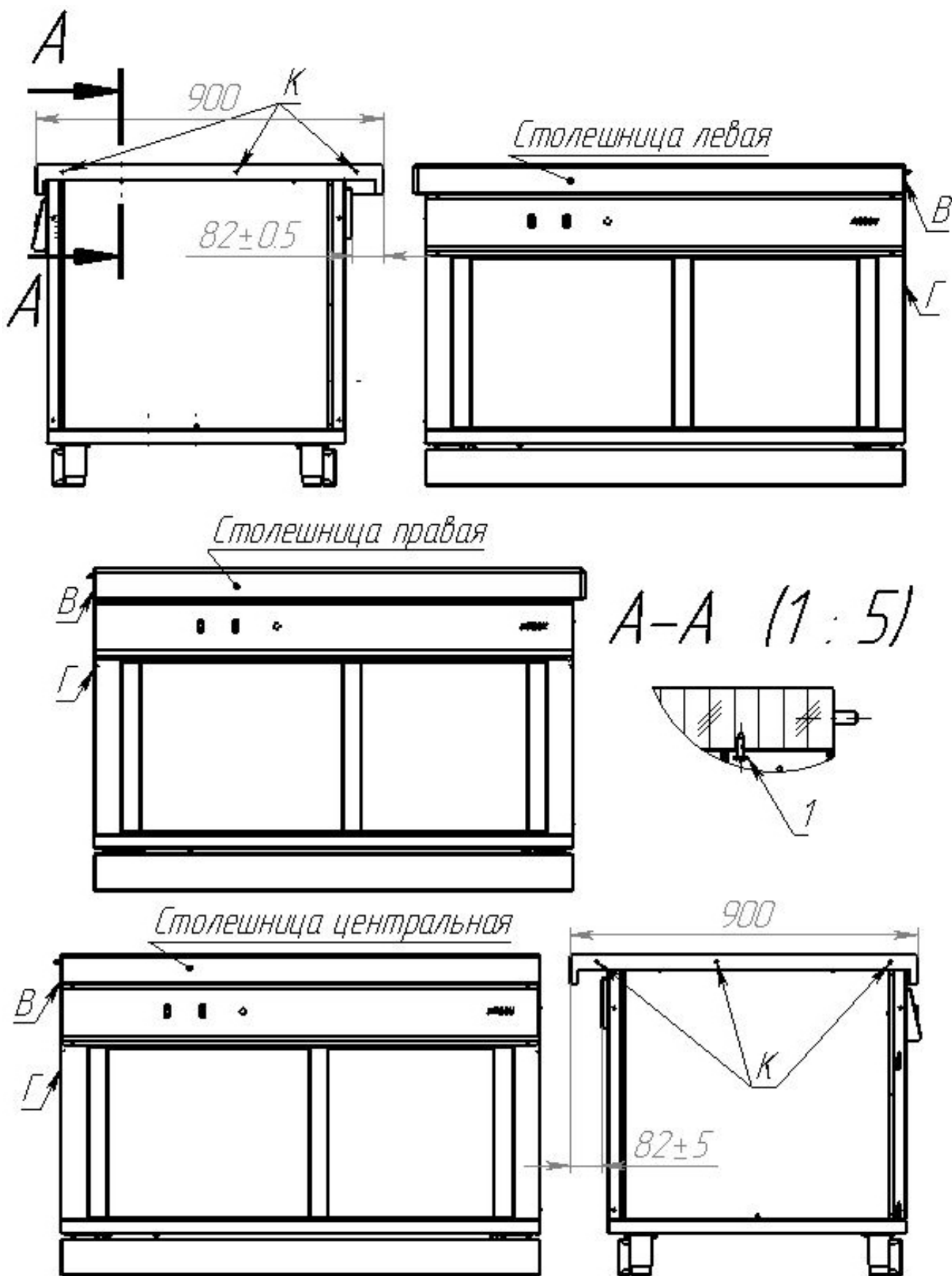
По всем вопросам гарантийного и послегарантийного ремонта, а также технического обслуживания оборудования, Вы можете обращаться в ближайшие авторизованные сервисные центры, адреса которых находятся на сайте нашей компании, в разделе СЕРВИС: <http://atesy.ru/service>

Приложение 1
Комплектация столешницы.

№ п.п.	Наименование	Количество в шт.	Примечание
1	Столешница	1	
2	Шкант Ф8х30 мм	3 (7) -	-(для столешниц КС) -для столешницы МПХ универсальная
3	Винт Ф4.2х16 DIN 968	4 (8)	-(для столешниц КС)
4	Заглушка декор. ZH8	5 (4)	-для столешниц КС центр. -(для столешниц М1/2)

Приложение 2
Инструкция по установке столешниц из древесины.

- Распаковать столешницу;
- Достать из пакета винты Ф4.2х16 — 4шт, шканты Ф8х30 мм 3 шт.;
- Установить столешницу на тумбу, как показано на рисунке в зависимости от расположения в линии раздачи (левый край, центр, правый край);
- Торец столешницы «В» установить на одном уровне с боковым торцом тумбы «Г»;
- Закрепить столешницу винтами Ф4.2х16 мм (поз. 1) через отверстия в боковых стенках тумбы;
- Для стыковки соседних столешниц необходимо установить шканты в отверстия «К» на торцах столешницы;



Сведения о приемке

Изделие линии раздачи питания:

Обозначение изделия линии раздачи питания	Заводской номер
Столешница для М2, ОС, ГП, ОП Регата02 1240х900 центр. (дерево) без отв. под полку	
Столешница для М2, ОС, ГП, ОП Регата02 1540х900 центр. (дерево) без отв. под полку	
Столешница для М2, ОС, ГП, ОП Регата02 1840х900 центр. (дерево) без отв. под полку	
Столешница для М2, ОС, ГП, ОП Регата02 1240х900 центр. (дерево) с отв. под полку	
Столешница для М2, ОС, ГП, ОП Регата02 1540х900 центр. (дерево) с отв. под полку	
Столешница для М2, ОС, ГП, ОП Регата 1840х900 центр. (дерево) с отв. под полку	
Столешница для М2, ОС, ГП, ОП Регата02 1270х900 левая (дерево) без отв. под полку	
Столешница для М2, ОС, ГП, ОП Регата02 1570х900 левая (дерево) без отв. под полку	
Столешница для М2, ОС, ГП, ОП Регата02 1870х900 левая (дерево) без отв. под полку	
Столешница для М2, ОС, ГП, ОП Регата02 1270х900 левая (дерево) с отв. под полку	
Столешница для М2, ОС, ГП, ОП Регата02 1570х900 левая (дерево) с отв. под полку	
Столешница для М2, ОС, ГП, ОП Регата02 1870х900 левая (дерево) с отв. под полку	
Столешница для М2, ОС, ГП, ОП Регата02 1270х900 правая (дерево) без отв. под полку	
Столешница для М2, ОС, ГП, ОП Регата02 1570х900 правая (дерево) без отв. под полку	
Столешница для М2, ОС, ГП, ОП Регата02 1870х900 правая (дерево) без отв. под полку	
Столешница для М2, ОС, ГП, ОП Регата02 1270х900 правая (дерево) с отв. под полку	
Столешница для М2, ОС, ГП, ОП Регата02 1570х900 правая (дерево) с отв. под полку	
Столешница для М2, ОС, ГП, ОП Регата02 1870х900 правая (дерево) с отв. под полку	
Столешница для ХВ Регата02 1370х900 центр. (дерево)	
Столешница для ХВ Регата02 1670х900 центр. (дерево)	
Столешница для ХВ Регата02 1400х900 левая (дерево)	

Столешница для ХВ Регата02 1700x900 левая (дерево)	
Столешница для ХВ Регата02 1400x900 правая (дерево)	
Столешница для ХВ Регата02 1700x900 правая (дерево)	
Столешница для ХВ-К Регата02 1270x900 правая (дерево)	
Столешница для ХВ-К Регата02 1270x900 левая (дерево)	
Столешница для ХВ-К Регата02 1240x900 центр. (дерево)	
Столешница для ПМВН-90 Регата02 1734x690 (дерево)	
Столешница для ПМВШ-90 Регата02 1714x690 (дерево)	
Столешница для КС Регата 1400x900 левая (дерево)	
Столешница для КС Регата 1400x900 правая (дерево)	
Столешница для КС Регата 1370x900 центр. (дерево)	
Столешница для М1/2 Регата 1370x450 центр. (дерево) без отв. под полку	
Столешница для М1/2 Регата 1370x450 центр. (дерево) с отв. под полку	
Столешница для МПХ Регата02-1 940x900 центр. (дерево)	
Столешница для МПХ Регата02-1 970x900 левая (дерево)	
Столешница для МПХ Регата02-1 970x900 правая (дерево)	
Столешница для МПХ Регата02-1 1000x900 универсальная (дерево)	
Столешница для МПТ Регата02 940x900 центр. (дерево)	
Столешница для МПТ Регата02 970x900 левая, правая (дерево)	
Столешница для МПТ Регата02 1240x900 центр. (дерево)	
Столешница для МПТ Регата02 1270x900 левая, правая (дерево)	
Столешница для НС Регата02 940x900 центр. (дерево) без отв. под полку	
Столешница для НС Регата02 1240x900 центр. (дерево) без отв. под полку	
Столешница для НС Регата02 1370x900 центр. (дерево) без отв. под полку	
Столешница для НС Регата02 1540x900 центр. (дерево) без отв. под полку	
Столешница для НС Регата02 1670x900 центр. (дерево) без отв. под полку	
Столешница для НС Регата02 1840x900 центр. (дерево) без отв. под полку	
Столешница для НС Регата02 1240x900 центр. (дерево) с отв. под полку	
Столешница для НС Регата02 1370x900 центр. (дерево) с отв. под полку	
Столешница для НС Регата02 1540x900 центр. (дерево) с отв. под полку	
Столешница для НС Регата02 1840x900 центр. (дерево) с отв. под полку	
Столешница для НС Регата02 970x900 левая-правая (дерево) без отв. под полку	
Столешница для НС Регата02 1270x900 левая-правая (дерево) без отв. под полку	
Столешница для НС Регата02 1400x900 левая-правая (дерево) без отв. под полку	
Столешница для НС Регата02 1570x900 левая-правая (дерево) без отв. под полку	
Столешница для НС Регата02 1700x900 левая-правая (дерево) без отв. под полку	
Столешница для НС Регата02 1870x900 левая-правая (дерево) без отв. под полку	
Столешница для НС Регата02 1270x900 левая (дерево) с отв. под полку	

Столешница для НС Регата02 1400x900 левая (дерево) с отв. под полку	
Столешница для НС Регата02 1570x900 левая (дерево) с отв. под полку	
Столешница для НС Регата02 1870x900 левая (дерево) с отв. под полку	
Столешница для НС Регата02 1270x900 правая (дерево) с отв. под полку	
Столешница для НС Регата02 1400x900 правая (дерево) с отв. под полку	
Столешница для НС Регата02 1570x900 правая (дерево) с отв. под полку	
Столешница для НС Регата02 1870x900 правая (дерево) с отв. под полку	

соответствует техническим условиям ТУ 5151-075-57079599-2014 и признано годной для эксплуатации.

Дата выпуска _____ 20 г.

Принято ОТК

м.п.

ATESY®
140000, Россия, Московская область,
г. Люберцы, ул. Красная, д. 1, т/ф: (495) 995-95-99
info@atesy.info www.atesy.ru