

ТФК.12-02.700.041

Перв. примен.

Спроб. №

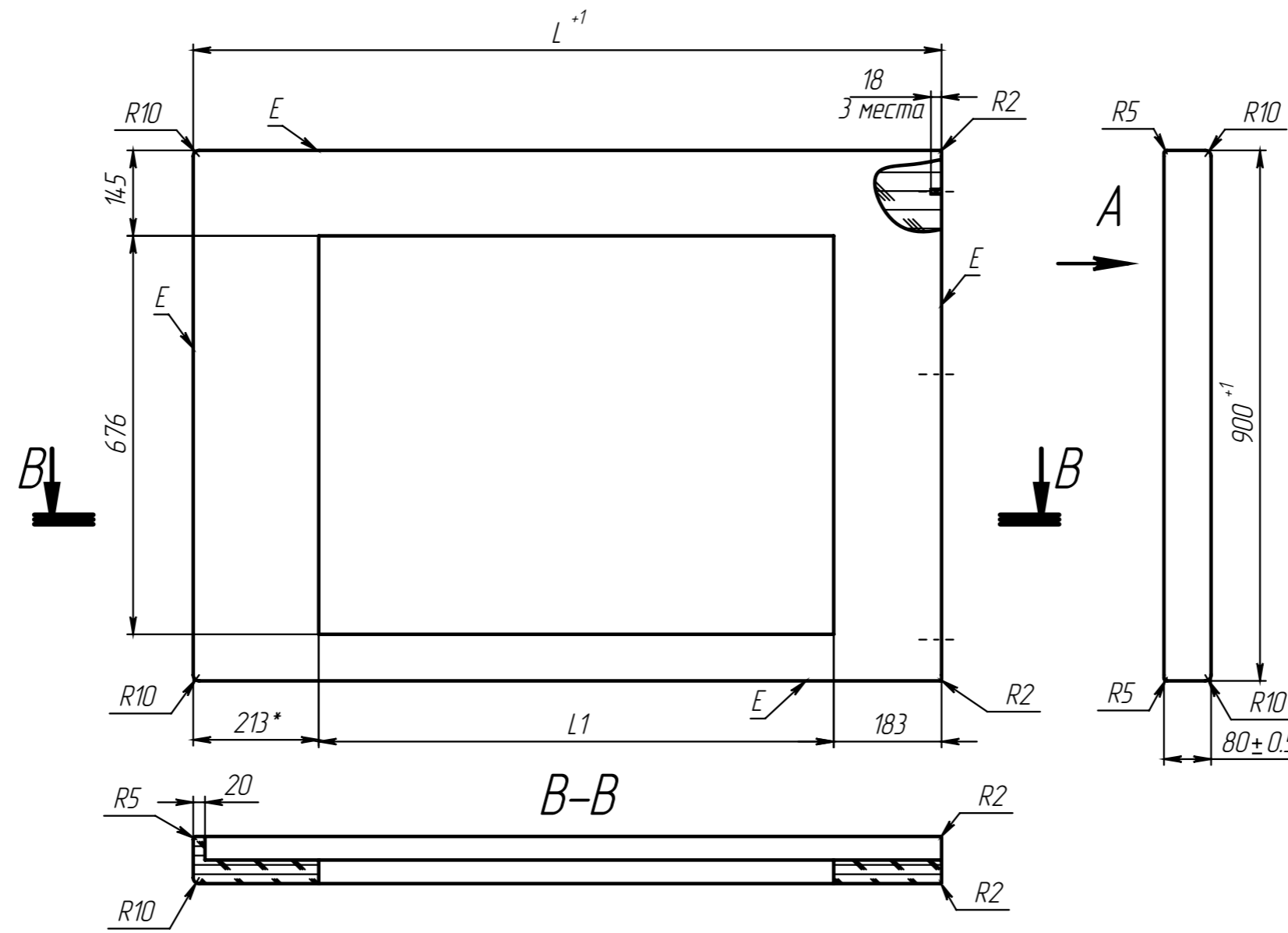
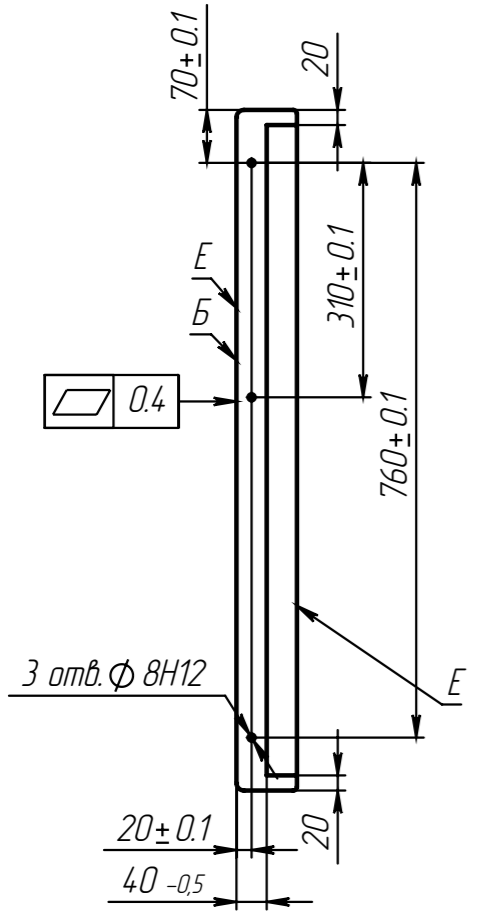
Подп. и дата

Инд. № дубл.

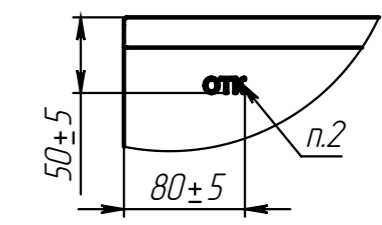
Взам. инд. №

Подп. и дата

Инд. № подл.



A (1:5)



1. Столешница изготовлена из клееной древесины, влажность древесины не должна превышать более 12%.
2. Изделие клеймить. Высота шрифта клеймения H=10мм. Шрифт - полужирный Arial. Номер в клейме указывает на производителя изделия.
3. Неуказанные предельные отклонения радиусов - 0,5мм, остальных размеров ± 1мм.
4. Покрытие всех поверхностей - цветное масло OSMO, дополнительное покрытие лицевых поверхностей E -масло с твердым воском OSMO TOPOIL бесцветное 3058, кроме отверстий под шканты. Цвет и шероховатость столешницы согласовать с заказчиком.
5. Цвет и шероховатость столешницы должны соответствовать образцу -эталоны.
6. Обеспечить стыковку столешниц с помощью шкантов по поверхности Б с точностью 0.2мм.
7. На столешнице не допускаются вмятины, сколы и другие дефекты.
8. Столешницу комплектовать шкантами-3шт. (шканты прилагаются отдельно).

Обозначение	L мм	L1 мм	Масса кг
ТФК.12-02.700.041	1270	874	13,9
-01	1570	1174	15,66

					ТФК.12-02.700.041			
01	Зам.			27.5.20	Столешница для ХВ-К левая	Лист	Масса	Масштаб
Изм.	Лист	№ докум.	Подп.	Дата		См. таблицу	1:10	
Разраб.	Холопцева					Лист	Листов 1	
Проб.	Петухов					Пиломатериал-1-Бук ГОСТ 2695-83		
Т. контр.								
Н. контр.					АТЕСИ			
Утв.								

Шифр:

Копировал

Формат А3

Файл: ТФК.12-02.700.041 Столешница для ХВ-К левая