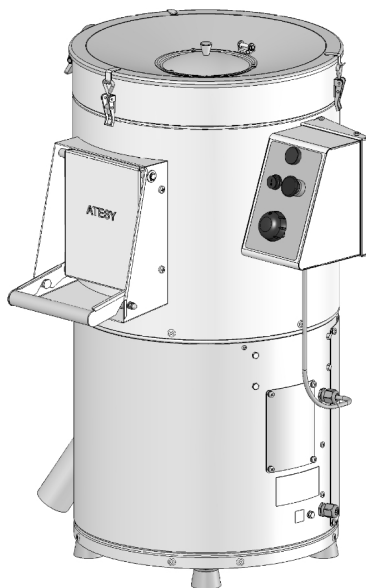


# EAC

## Машины для очистки картофеля «ТАЙФУН» МОК-150А-02 «ТАЙФУН» МОК-300А-02



## Руководство по эксплуатации





## **Машины для очистки картофеля «ТАЙФУН» МОК-150-02, «ТАЙФУН» МОК-300-02**

*Благодарим Вас за покупку нашего изделия.  
Мы уверены, что Вы не зря потратили деньги.*

### **Техническое описание**

Машины для очистки картофеля (далее - машины) «Тайфун» – машины периодического действия, предназначены для очистки картофеля и других корнеплодов (свекла, морковь) от кожуры на предприятиях общественного питания и торговли (ресторанах, столовых, комбинатах питания и пр.).

Работа картофелечисток основана на принципе трения поверхности корнеплода о жесткую поверхность рабочего органа.

После включения машины подается вода и загружается очищаемый продукт в картофелечистку. Вода, подаваемая в рабочий объем, смывает с клубней и рабочих поверхностей счищенную кожуру. Производительность картофелечисток при 90 % очистке всех клубней: 150 кг/ч для «Тайфун» МОК-150А-02 и 300 кг/ч для «Тайфун» МОК-300А-02.

Рабочий цилиндр картофелечистки выполнен из легированной стали. При эксплуатации машины возможно появление ржавчины на поверхностях картофелечистки, что не является дефектом, влияющим на работу изделия.

Для предотвращения попадания отходов от чистки овощей в сточную канализацию рекомендуется устанавливать мезгосборник под шланг слива картофелечистки. Мезгосборник не входит в комплект поставки и приобретается потребителем отдельно. При установке мезгосборника рекомендуется шланг слива укоротить на длину, удобную для слива отходов.

Приобретая картофелечистку, ознакомьтесь с руководством по эксплуатации. Это позволит Вам успешно ее использовать в своем бизнесе.

Предприятие «АТЕСИ» постоянно расширяет и совершенствует ассортимент выпускаемой продукции, поэтому реальный комплект, внешний вид и технические характеристики изделия

могут отличаться от указанных в данном паспорте без ухудшения потребительских свойств.

### Технические характеристики

Наименование параметра	МОК-150А-02	МОК-300А-02
Производительность кг/час, не менее	150	300
Время на обработку, мин., не более	2,8	2,0
Количества продукта (картофель), загружаемого в рабочую камеру, кг, не более	7	10
Номинальное напряжение, В	380	380
Номинальная потребляемая мощность, кВт	0,37	0,55
Род тока	Трехфазный, переменный	Трехфазный. переменный
Частота, Гц	50	50
Номинальная частота вращения, об./мин	1500	1500
Давление воды в водопроводной сети, кПа	От 50 до 600	От 50 до 600
Габаритные размеры, мм, не более:		
длина	675	675
ширина	605	605
высота	838	888
Масса, кг (нетто)	54,9	57

Поверхность клубней или корнеплодов очищается на 90%, отход от очистки не превышает 10% от массы. Данные результаты носят справочный характер и относятся к свежим продуктам, соответствующим указанным ниже стандартам:

-ГОСТ 7176-2017 Картофель продовольственный. Технические условия.

-ГОСТ 32285-2013 Свекла столовая свежая, реализуемая в розничной торговой сети. Технические условия.

Сорт высший.

-ГОСТ 32284-2013 Морковь столовая свежая, реализуемая в торговой розничной сети. Технические условия.

Сорт высший.

В зависимости от состояния клубней и корнеплодов, их размеров и степени загрязнения результаты очистки могут отличаться от указанных выше.

## **Руководство по эксплуатации картофелечисток**

### **1. Общие указания**

1.1. Картофелечистки работают от трехфазной электрической сети переменного тока с частотой 50 Гц и напряжением 380В с заземляющим проводом.

1.2. Климатические условия для работы картофелечисток: температура окружающего воздуха от +10°С до +35°С; относительная влажность не более 60% при температуре +20°С.

1.3. Машины для очистки картофеля поставляются изготовителем в собранном виде за исключением регулируемых опор и штуцера с водопроводным краном, которые необходимо установить после снятия картофелечистки с транспортного поддона.

Картофелечистка устанавливается на устойчивом, горизонтальном твердом полу и не требует дополнительного крепления.

**Место установки машины должно быть оборудовано силовым электрическим вводом, контуром заземления, подводкой холодной воды и трапом для сточных вод.**

Для предотвращения загрязнения большой площади кухни при сливе воды с очистками, необходимо при установке картофелечистки сделать борт из кирпича или другого материала вокруг машины.

1.4. Корпус машины присоединить к заземляющему контуру помещения с помощью болта заземления. Картофелечистка подключается к электросети от отдельного трехфазного автоматиче-

ского выключателя с номинальным током 6 А. Схема подключения картофелечистки приведена в приложении 1.

1.5. Обеспечить подводку водопроводной воды с помощью гибкого шланга к крану картофелечистки.

1.6. Все работы связанные с подключением машины к электросети должны выполняться квалифицированными специалистами.

1.7. Электрическая сеть, к которой подключается картофелечистка, должна быть оборудована отдельным щитком с автоматическим выключателем и УЗО.

1.8. Оберегайте машину от небрежного обращения и ударов. Регулярно в конце рабочего дня проводите санитарную обработку рабочих поверхностей.

## 2. Устройство картофелечистки

### 2.1. Общий вид картофелечистки (рис. 1)

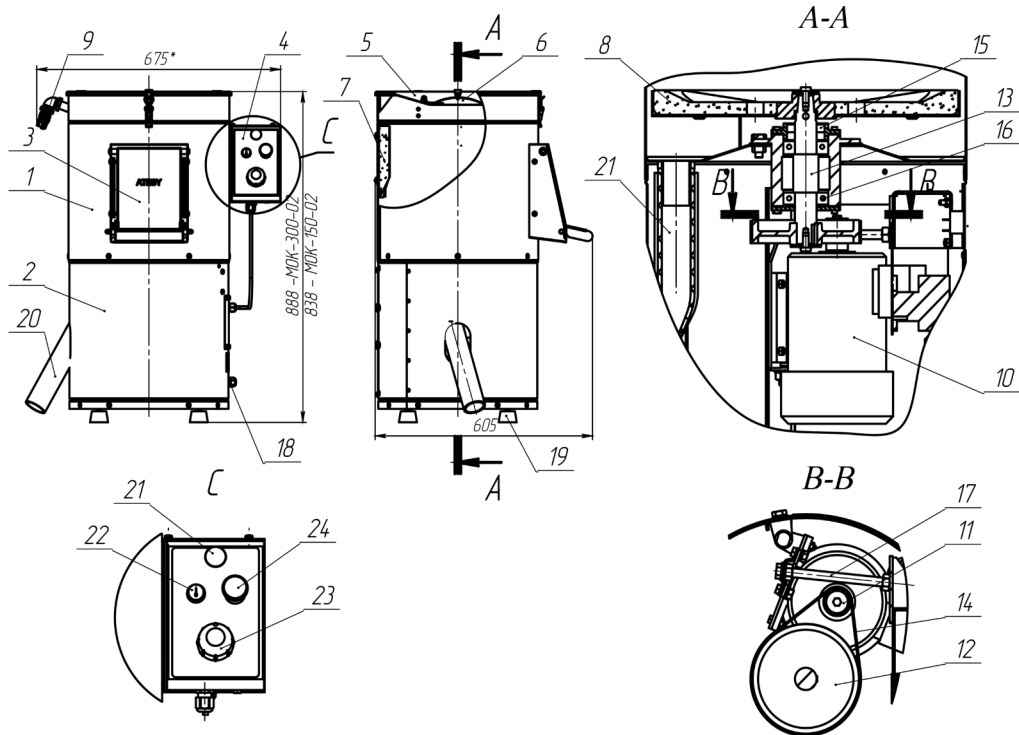


Рис.1

1	Рабочий цилиндр
2	Опорный цилиндр
3	Дверца
4	Панель управления
5	Воронка загрузочная
6	Крышка
7	Абразивный сегмент
8	Абразивный диск
9	Кран водопроводный
10	Электродвигатель
11	Шкив ведущий
12	Шкив ведомый
13	Вал
14	Поликлиновой ремень 12К -550
15	Манжета армированная I.2-30x52-1 ГОСТ 8752-79 (2шт.)
16	Подшипники 180206 ГОСТ 8882-75 (2шт.)
17	Болт натяжения поликлинового ремня
18	Болт заземления
19	Регулируемые опоры (4шт.)
20	Шланг слива
21	Лампа зеленая
22	Переключатель
23	Таймер
24	Кнопка «СТОП»

### 3.Порядок работы

3.1. Перед включением картофелечистки дверца поз.3 должна быть закрыта.

3.2. Порядок работы картофелечистки возможен в двух вариантах: с помощью включения вращения абразивного диска кнопкой переключателя поз.22 или поворотом ручки таймера поз.23 по часовой стрелки на заданное время.

3.2.1.Включить электропитание.

3.2.2.Нажать кнопку переключателя поз.22 для включения электродвигателя или повернуть ручку таймера поз.23 на заданное время.

3.2.3.Открыть водопроводный кран поз.9 для пуска воды в рабочий цилиндр.

3.2.4. Открыть крышку поз.6 и загрузить через воронку поз.5 в рабочий объем вымытый и освобожденный от посторонних предметов картофель.

3.2.5. Закрыть крышку.

**Не допускается загрузка в машину очищаемого картофеля массой более, чем указано в технических характеристиках.**

3.3. Визуально контролировать процесс чистки для достижения необходимого результата.

3.4. Закрыть кран подачи воды поз.9.

3.5. Открыть дверцу поз.3. Картофель выгрузится в предварительно подготовленную ёмкость.

После выгрузки всей порции картофеля закртыть дверцу поз.3.

3.6. Для очистки следующей порции картофеля повторить операции.

3.7. Запрещается работать на машине со снятой загрузочной воронкой.

3.8. Не рекомендуется принудительно завершать работу поворотом ручки таймера против часовой стрелки в положения "0", так как при этом происходит быстрый износ механизма таймера.

3.9. После окончания очистки или при технологическом перерыве в работе выключить машину нажатием кнопки выключателя поз.24.

3.10. Ежедневно после окончания работы необходимо проводить тщательную очистку машины в следующем порядке:

-выключить электропитание;

-выключить автоматический выключатель;

- открыть кран подачи воды и струей воды смыть грязь и мезгу из внутренних полостей корпуса машины, используя щетку с пластиковой щетиной;

-наружные и внутренние поверхности корпуса машины протереть влажной, а затем сухой ветошью.



## **4. Требования по технике безопасности и пожарной безопасности**

4.1. Все работы по устранению неисправностей и ремонту картофелечистки должны выполняться лицами, имеющими право на ремонт электроприборов и только после отключения машины от сети.

**4.2. Не допускается включение картофелечистки без надежного заземления.**

Ежедневно перед включением машины необходимо проверить надежность соединения заземляющего провода. Место заземления (болт с шайбой) указано условным обозначением.

**4.3. Не допускается эксплуатация картофелечистки без автоматического выключателя.**

Ток утечки при нормальной эксплуатации не должен превышать 30 мА.

4.4. К работе на машине допускаются лица, прошедшие инструктаж по технике безопасности, ознакомленные с принципом работы машины и получившие навыки для обеспечения нормальной работы картофелечистки.

4.5. **ВНИМАНИЕ!** При работе на картофелечистке не допускается:

- прикасаться к вращающему рабочему диску;
- производить ремонтные и профилактические работы на работающей картофелечистке;
- производить очистку внешних поверхностей под струей воды;
- попадание влаги на детали электрооборудования;
- включение картофелечистки во влажном состоянии;
- включение неукомплектованной картофелечистки (см. полный комплект поставки картофелечистки).

## **5. Техническое обслуживание**

Техническое обслуживание и ремонт картофелечистки проводят квалифицированные специалисты хорошо ознакомленные с

требованиями настоящего руководства и имеющие допуск по электробезопасности не ниже III.

Техническое обслуживание и ремонт картофелечистки осуществляется по следующей структуре ремонтного цикла:

5 ТО \_\_\_\_\_ ТР

где: ТО — техническое обслуживание;

ТР — технический ремонт.

ТО проводится 1 раз в месяц.

ТР проводится 1 раз в 6 месяцев.

При техническом обслуживании провести следующие работы:

- выявить неисправности картофелечистки путем опроса обслуживающего персонала;
- подтянуть, при необходимости, контактные соединения токоведущих частей. При этом отключить картофелечистку от электро-сети;
- проверить герметичность дверцы для выгрузки картофеля;
- проверить натяжение поликлинового ремня;
- проверить состояние абразивного инструмента;
- провести проверку резьбовых соединений, в случае ослабления крепления произвести затяжку.

При техническом ремонте выполняются работы по восстановлению или обеспечению работоспособности машины, состоящие в замене или восстановлении отдельных частей при их повреждении или износе. При замене абразивного диска необходимо диск вынуть с помощью съемника с двумя захватами. Для этой цели на диске сделаны два отверстия специально для съемника.

## 6. Возможные неисправности и методы их устранения

Неисправность	Вероятная причина	Метод устранения
При нажатии кнопки «Пуск» двигатель не работает	Отсутствие напряжения в сети	Проверить наличие напряжения
	Обрыв цепи управления	Обнаружить и устранить обрыв
Протекание воды через дверцу	Неплотно закрыта дверца	Закрыть дверцу. Отрегулировать плотность закрытия дверцы при помощи поворота осей с эксцентриком (с двух сторон), на которые защелкивается дверца.
	Изношено уплотнение дверцы	Заменить уплотнение
Скопление воды и отходов в рабочем цилиндре	Засорилось отверстие слива из рабочего цилиндра	Прочистить отверстие слива
Двигатель работает, а абразивный диск не вращается	Слабое натяжение поликлинового ремня	Натянуть ремень с помощью болта натяжения
Резкий шум или стук	Износ подшипников	Разобрать подшипниковый узел. Оценить износ подшипников, при необходимости подшипники заменить.

## 7. Гарантийные обязательства.

7.1. Производитель гарантирует нормальную работу изделия в течение 12 месяцев со дня продажи оборудования первому конечному пользователю при условии соблюдения правил пользования, изложенных в руководстве по эксплуатации.

7.2. Гарантийные обязательства не действуют в следующих случаях:

- при отсутствии акта ввода в эксплуатацию (см. п.8);
- при наличии в оборудовании механических повреждений;
- при использовании оборудования в целях, непредусмотренных руководствами по эксплуатации (паспортами) на оборудование;
- при повреждениях, возникших из-за несоблюдения правил монтажа, установки, настройки и эксплуатации оборудования;
- при нарушении правил проведения, или не проведении технического обслуживания, предусмотренного руководством по эксплуатации (паспортом) на оборудование;
- при повреждениях, вызванных умышленными или ошибочными действиями потребителя, либо небрежным обращением с оборудованием;
- при повреждениях, вызванных обстоятельствами непреодолимой силы (стихия, пожар, молния, и т. п.);
- при повреждениях, вызванных попаданием внутрь оборудования посторонних предметов, жидкостей, насекомых, грызунов;
- при доработке оборудования, внесении в него конструктивных изменений или проведении самостоятельного ремонта;
- при повреждениях оборудования вследствие неправильной транспортировки и хранения;
- при повреждениях, вызванных использованием нестандартных (неоригинальных) расходных материалов и комплектующих частей;
- при повреждениях, вызванных превышением допустимых значений питающего напряжения на входах оборудования, или

использованием источников питания, не удовлетворяющим требованиям, которые описаны в руководстве по эксплуатации.

7.3. Гарантийные обязательства не распространяются на поликлиновый ремень, абразивный диск, абразивный сегмент, уплотнители дверцы и воронки.

7.4. Гарантийный срок хранения — 12 месяцев со дня изготовления. В случае превышения срока хранения должна быть проведена предпродажная подготовка изделия в соответствии с регламентом предприятия-изготовителя, за счет владельца оборудования. Для проведения предпродажной подготовки необходимо обратиться в авторизованный сервисный центр.

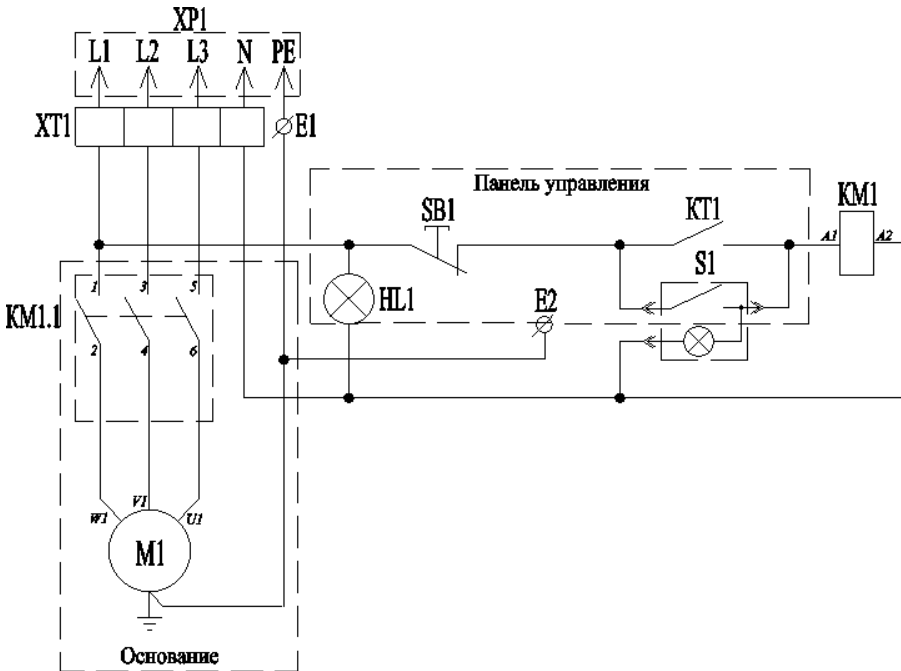
7.5. Срок службы изделия — 10 лет со дня изготовления.

По всем вопросам гарантийного и послегарантийного ремонта, а также технического обслуживания оборудования, Вы можете обращаться в ближайшие авторизованные сервисные центры, адреса которых находятся на сайте нашей компании, в разделе СЕРВИС:

<http://atesy.ru/service/>

# Приложение 1

## Схема электрическая принципиальная



XP1 -вилка кабельная 3P+N+E 16A 415В;

М –электродвигатель: АИР 71А4 IM IM1081 0,55кВт 1500об/мин -МОК-300А-02; АИР 63В4 IM1081 0,37кВт 1500об/мин -МОК-150А-02;

S1 –переключатель 70SOFFL/TVF/CN/250V/B01 Comelux

КМ 1–контактор КМИ -10910 9А 230В;

HL1 -лампа сигнальная, зеленая ХВ7ЕV, Schneider Electric;

SB1 -кнопка SW2С11МZ поворотная «гриб» красная;

KT1 -реле времени DХТ6S270;

XT1 –клеммная колодка на 4 клеммы;

E1, E2 -контакты заземления.

## 8. АКТ ввода в эксплуатацию

Изделие «Машина для очистки картофеля «Тайфун» \_\_\_\_\_»

Заводской номер

\_\_\_\_\_

Дата выпуска « \_\_\_\_ » \_\_\_\_\_ 20\_\_ г.

Место установки

\_\_\_\_\_

\_\_\_\_\_

(наименование предприятия, почтовый адрес, телефон)

Дата ввода в эксплуатацию « \_\_\_\_ » \_\_\_\_\_ 20\_\_ г.

Кем проводился ввод в эксплуатацию изделия

\_\_\_\_\_

\_\_\_\_\_

(наименование организации, телефон)

Специалист, производивший  
ввод в эксплуатацию

Представитель владельца  
изделия

\_\_\_\_\_

\_\_\_\_\_

(должность)

(должность)

\_\_\_\_\_

\_\_\_\_\_

(подпись)

(подпись)

\_\_\_\_\_

\_\_\_\_\_

« \_\_\_\_ » \_\_\_\_\_ 20\_\_ г.

« \_\_\_\_ » \_\_\_\_\_ 20\_\_ г.

## 9. Комплект поставки

1	Картофелечистка	1
2	Регулируемые опоры	4
3	Руководство по эксплуатации	1
4	Упаковка	1
5	Водопроводный кран	1

## 10. Сведения о приемке

Машины для очистки картофеля «Тайфун» МОК-150А-02

«Тайфун» МОК-300А-02

заводской номер \_\_\_\_\_

соответствует конструкторской документации, техническим условиям ТУ 5151-037-57079599-2009 и признана годной для эксплуатации.

Дата выпуска \_\_\_\_\_ 20 г.

Принято ОТК.

М.П.

**ATESY®**

**140000, Россия, Московская область,  
г. Люберцы, ул. Красная, д. 1, строение ЛИТ. Б Б1  
т/ф: (495) 995-95-99  
info@atesy.info www.atesy.ru**