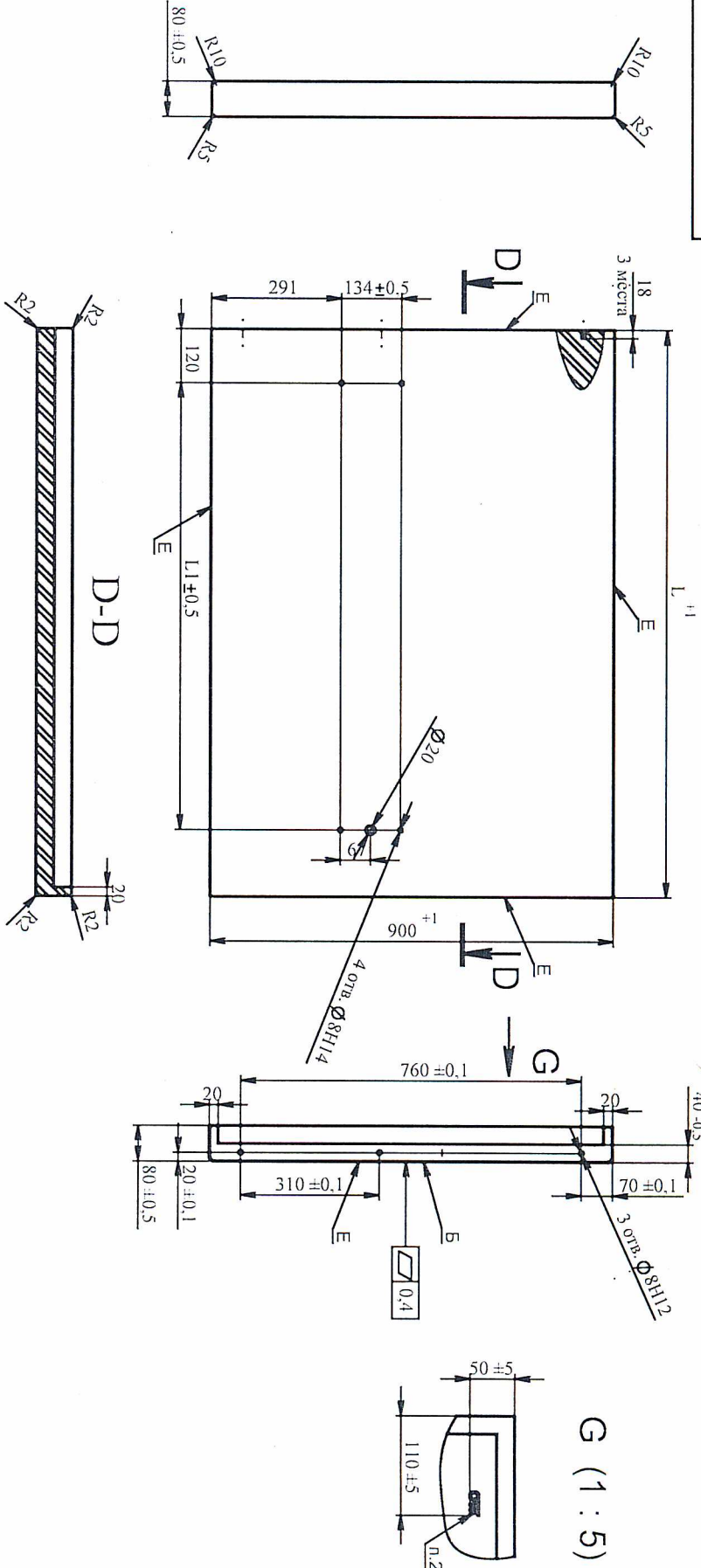


650.007.20-02.700.039
ТФК.13-02.700.039

Спроб. №	Нерв. примен.
----------	---------------



Обозначение	L, мм	L1, мм	Масса, кг
ТФК.13-02.700.039	1270	1000	27,1
ТФК.13-02.700.039-01	1400	1130	29,8
ТФК.13-02.700.039-02	1570	1300	33,4
ТФК.13-02.700.039-03	1870	1600	39,7

1. Столешница изготовлена из клееной древесины, влажность древесины не должна превышать более 12%.
2. Изделие клеить. Высота шрифта клеймения Н=10мм. Шрифт - полужирный Arial. Номер в клейме указывает на производителя изделия.
3. Неуказанные предельные отклонения радиусов - 0,5мм, остальных размеров ±1мм.
4. Покрытие всех поверхностей - цветное масло OSMO, дополнительное покрытие лицевых поверхностей E -масло с твердым воском OSMO TOPROL бесцветное 3058, кроме отверстий под шканты. Цвет и шероховатость столешницы должны соответствовать с заказчиком.
5. Цвет и шероховатость столешницы должны соответствовать образцу - эталону.
6. Обеспечить стыковку столешницы с помощью шкантов по поверхности Б с точностью 0,2мм.
7. На столешнице не допускаются вмятины, сколы и другие дефекты.
8. Столешницу комплектовать шкантами-3шт. (шканты прилагаются отдельно).

Инв. № подл.	Подпись и дата	Взам. инв./№	Инв.№ дубл.	Подпись и дата
--------------	----------------	--------------	-------------	----------------

54235

(ар) Формат А4

Илдр

Копия

Формат А3

ТФК.13-02.700.039		Лист	Риски	Копии
Столешница для НС ледяя с отв. под полку		1	1	1
Нормативные ссылки: ГОСТ 101 26595-83		Лист	Риски	Копии
Исполнитель: [подпись]		1	1	1
Л. кавпр.		Лист	Риски	Копии
Шан		1	1	1