

ФК.07.700.052

Перв. примен.

Справ. №

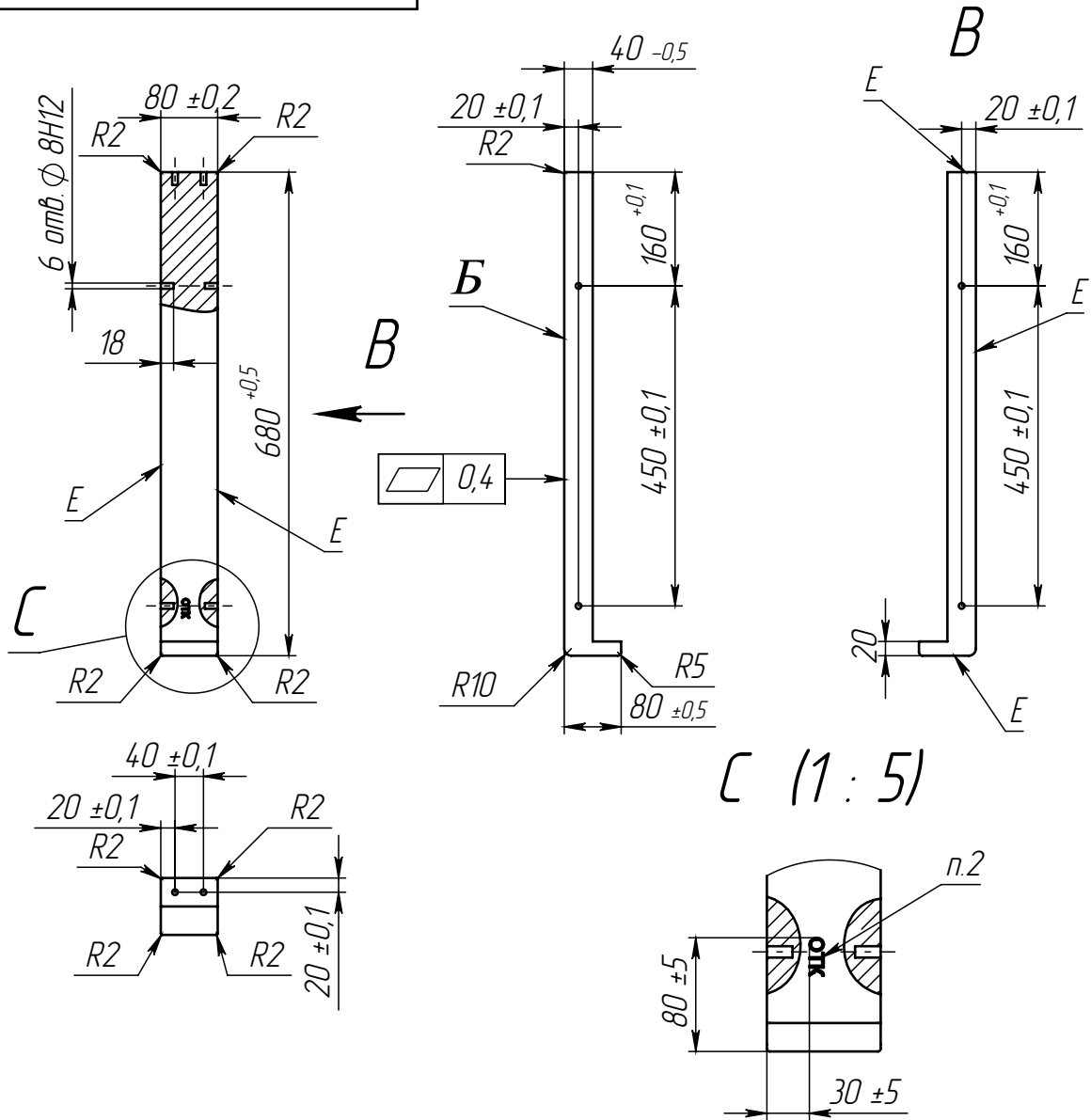
Подп. и дата

Инв. № дудл.

Взам. инв. №

Подп. и дата

Инв. № подл.



1. Столешница изготовлена из клееной древесины, влажность древесины не должна превышать более 12%.
2. Изделие клеймить. Высота шрифта клеймения Н=10мм. Шрифт - полужирный Arial. Номер в клейме указывает на производителя изделия.
3. Неуказанные предельные отклонения радиусов - 0,5мм, остальных размеров ± 1мм.
4. Покрытие всех поверхностей - цветное масло OSMO, дополнительное покрытие лицевых поверхностей Е -масло с твердым воском OSMO TOP OIL бесцветное 3058, кроме отверстий под шканты. Цвет и шероховатость столешницы согласовать с заказчиком.
5. Цвет и шероховатость столешницы должны соответствовать образцу -эталоны.
6. Обеспечить стыковку столешниц с помощью шкантов по поверхности Б с точностью 0.2мм.
7. На столешнице не допускаются вмятины, сколы и другие дефекты.
8. Столешницу комплектовать шкантами -2шт. (шканты прилагаются отдельно).

Изм.	Лист	№ докум.	Подп.	Дата
Разраб.		Холопцева		
Проб.		Петухов		
Т. контр.				
Н. контр.				
Утв.				

ФК.07.700.052					
Подлокотник для КС центр.			Лит.	Масса	Масштаб
				-	1:10
			Лист	Листов 1	
Дерево -бук			АТЕСИ		

Шифр:

Копировал

Формат А4

Файл: ФК.07.700.052 Подлокотник для КС центр; тд5 модели - не определено