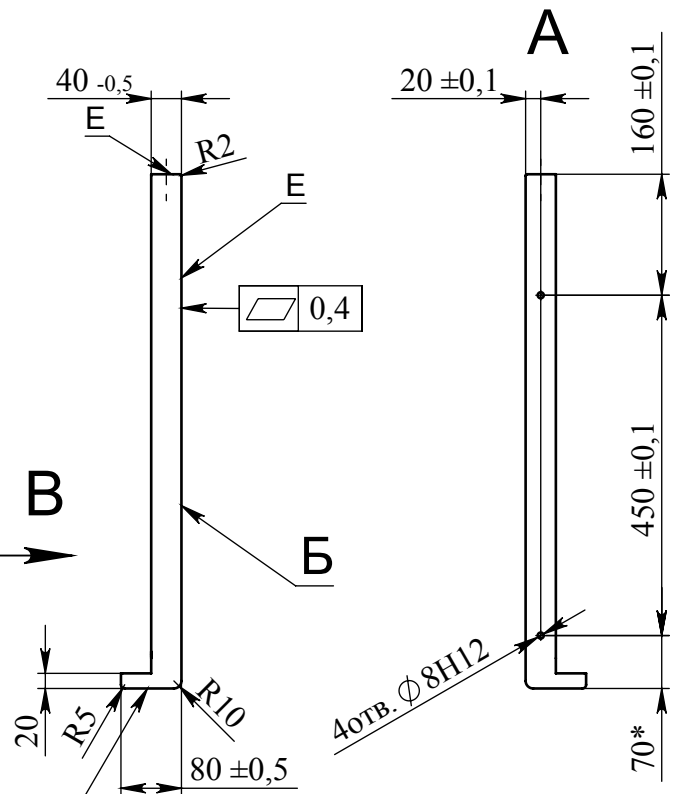
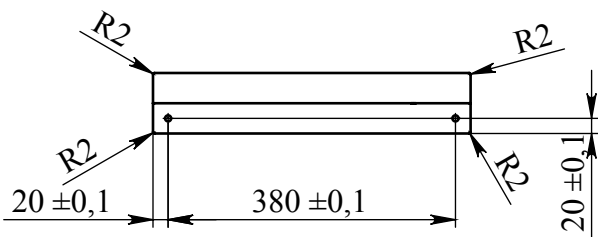
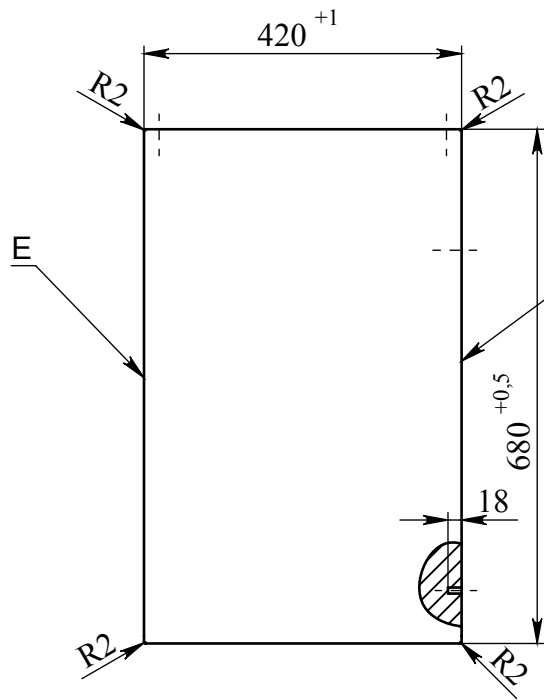
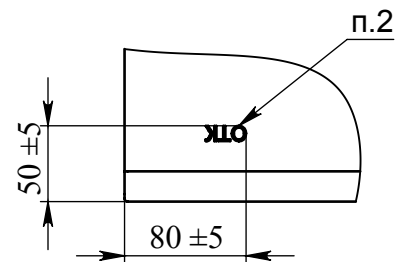


ФК.07.700.033



В (1 : 5)



1. Столешница изготовлена из клееной древесины, влажность древесины не должна превышать более 12%.
2. Изделие клеймить. Высота шрифта клеймения Н=10мм. Шрифт - полужирный Arial. Номер в клейме указывает на производителя изделия.
3. Неуказанные предельные отклонения радиусов - -0,5мм, остальных размеров  $\pm 1$ мм.
4. Покрытие всех поверхностей - цветное масло OSMO, дополнительное покрытие лицевых поверхностей Е -масло с твердым воском OSMO TOP OIL бесцветное 3058, кроме отверстий под шканты. Цвет и шероховатость столешницы согласовать с заказчиком.
5. Цвет и шероховатость столешницы должны соответствовать образцу -эталоны.
6. Обеспечить стыковку столешниц с помощью шкантов по поверхности Б с точностью 0.2мм.
7. На столешнице не допускаются вмятины, сколы и другие дефекты.
8. Столешницу комплектовать шкантами-2шт. (шканты прилагаются отдельно).

Ивл. № дубл.	Подпись и дата
Взам. ивл. №	
Подпись и дата	
Ивл. № подл.	
Н. контр.	
Утв.	

<b>ФК.07.700.033</b>			
<b>Столик для КС левого</b>			
Изм. Лист	№ докум.	Подп.	Дата
Разраб.	Холопцева		
Пров.	Петухов		
Т. контр.			
Н. контр.			
Утв.			
Дерево -бук		Лит.	Масса
		Лист	Листов 1
		<b>АТЕСИ</b>	
		1:10	