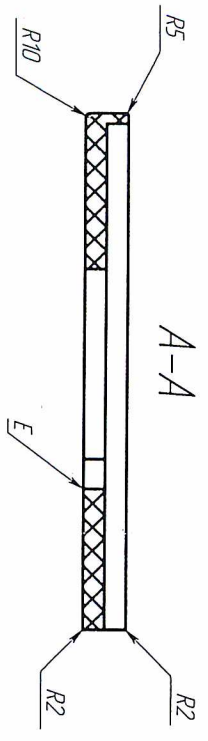
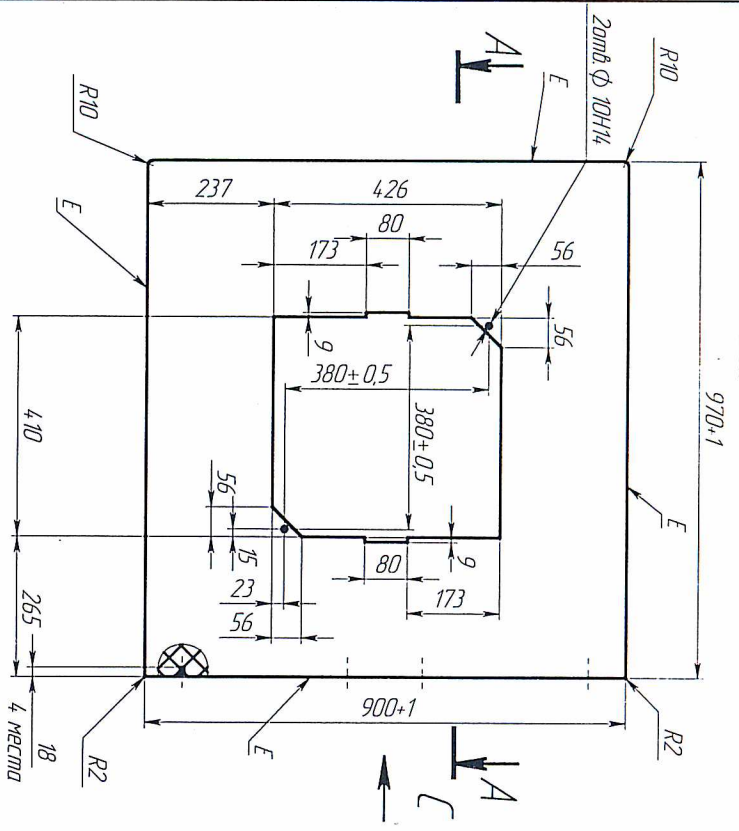
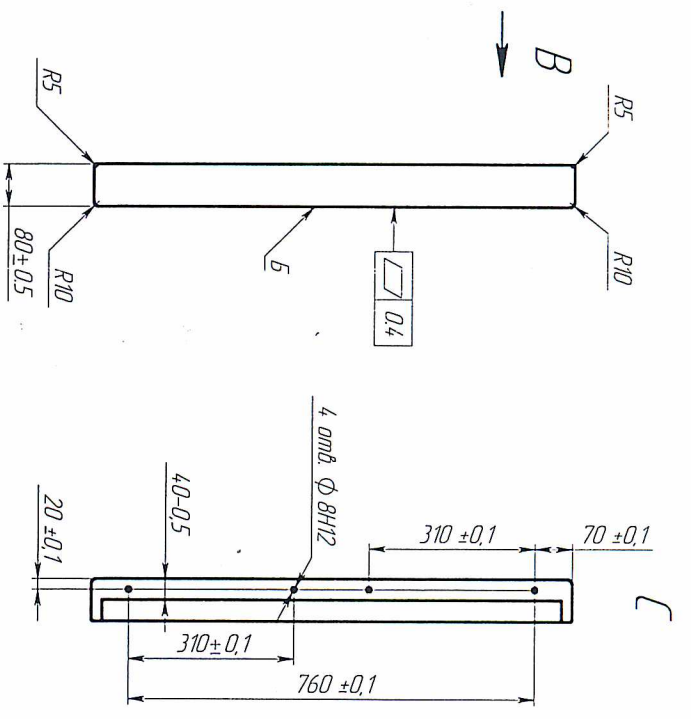
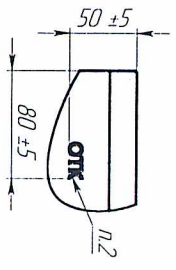


9С0007.70-11.КФ1  
ТФК.11-02.700.036



B (1:4)



1. Столешница изготовлена из клееной фрезерованной, влажность фрезерованной не должна превышать более 12%.
2. Изделие клеить. Высота шпунта клеичемия Н=10мм. Шпунт – полушпунный Агид. Номер в клеиме указывается на проуздодителен узделия.
3. Неукрепленные предельные отклонения радиусов – -0,5мм, остальних размеров ± 1мм.
4. Покрытие всех поверхностей – цветное масло OSMO, дополнительное покрытие лацевых поверхностей Е –масло с твердым воском OSMO TOP-OIL. дециметре 3058, кроме отверстий под шканты. Цвет и шероховатость столешницы должны соответствовать образцу –эталоноу.
5. Шпунт и шероховатость столешницы должны соответствовать образцу –эталоноу.
6. Обеспечить стыковку столешниц с помощью шкантов по твердости Б с точностью 0,2мм.
7. Не столешнице не допускаются вмятины, сколы и другие дефекты.
8. Столешницу комплектовать шкантами –шпунт (шканты прилагаются отдельной).

ТФК.11-02.700.036			
Столешница крайняя для МПТ			
Изм.	Лист	№ доку	Исполн.
Изучил	Экземп.	Лист	Исполн.
Урал	Лист	Исполн.	Исполн.
Исполн.	Исполн.	Исполн.	Исполн.
Исполн.	Исполн.	Исполн.	Исполн.
Питоматериал-1-Бук ТФК 1 2695-83			
Лист		Лист 1	
Места		Места	
16,88		1,10	
АТЭСИ			