

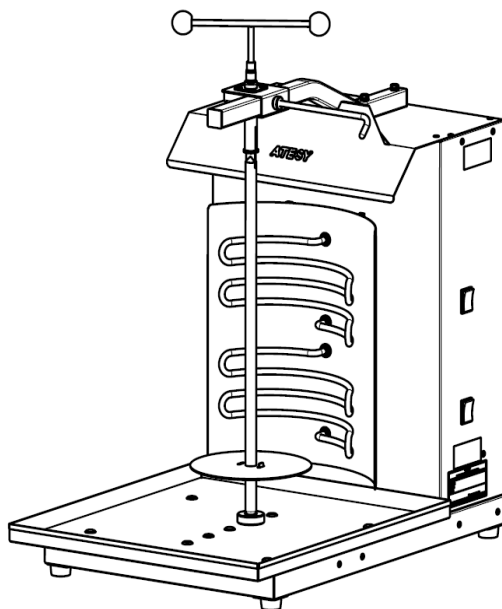
EAC

**УСТАНОВКА ЭЛЕКТРИЧЕСКАЯ
ДЛЯ ПРИГОТОВЛЕНИЯ МЯСА**

«ШАУРМА-2-Эл-05-Н(Оц)»

«ШАУРМА-3-Эл-05-Н(Оц)»

«ШАУРМА-4-Эл-05-Н(Оц)»



Руководство по эксплуатации

ATESY®

*Благодарим Вас за покупку нашего аппарата.
Мы уверены, что Вы не зря потратили деньги.*

1. Техническое описание

Установки Шаурма-2-Эл-05-Н(Оц), Шаурма-3-Эл-05-Н(Оц), Шаурма-4-Эл-05-Н(Оц) (далее «установка») предназначены для быстрого приготовления мясной начинки для одноименного блюда — лаваш или пита с мелко нарезанным, поджаренным на установке мясом с приправами.

Принцип действия установки заключается в том, что мясное филе в виде цилиндра, приготовленное по особому рецепту (см. рецептурное приложение), насаживается на специальный нож и вращается при помощи ручного воротка около электронагревателей (ТЭНов) до его готовности. Возможно вращение ножа при помощи электропривода ЭПШ-01 (поставляется отдельно) и регулировка расстояния между мясным цилиндром и ТЭНами.

Установки Шаурма изготавливаются с двумя, тремя или четырьмя ТЭНами.

Все элементы, контактирующие с пищей, изготовлены из материалов, разрешенных для контакта с пищевыми продуктами, что позволяет использовать данную установку в системе общественного питания.

Корпус установки, в зависимости от модели, изготавливается из нержавеющей (Н) или из оцинкованной (Оц) стали.

Приобретая нашу установку, внимательно ознакомьтесь с руководством по эксплуатации. Это поможет Вам успешно ее использовать в Вашем бизнесе.

Предприятие «Атеси» постоянно расширяет и совершенствует ассортимент выпускаемой продукции, поэтому реальный комплект, внешний вид и технические характеристики изделия могут отличаться от указанных в данном паспорте без ухудшения потребительских свойств.

2. Общие указания

- 2.1. Установки работают от трехпроводной сети переменного однофазного тока с напряжением $220 \text{ В} \pm 10\%$ с частотой 50 Гц и наличием заземляющего провода.
- 2.2. Установка должна подключаться к электрической сети специалистом, имеющим допуск для работы с электрооборудованием.
- 2.3. Установка подключается к электросети при помощи отдельного электрического щитка или от отдельного автоматического выключателя с током нагрузки 16 А для «Шаурмы-2-Эл-05», 25А - для «Шаурмы-3-Эл-05», 32А - для «Шаурмы-4-Эл-05». Наличие устройства защитного отключения (УЗО) — обязательно.
- 2.4. Установка не предназначена для использования лицами (включая детей) с пониженными физическими, сенсорными или умственными способностями или при отсутствии у них жизненного опыта или знаний, если они не находятся под присмотром или не проинструктированы об использовании прибора лицом, ответственным за их безопасность.
- Дети должны находиться под присмотром для недопущения игр с прибором.
- 2.5. Оберегайте установку от небрежного обращения и ударов.
- 2.6. Климатическое исполнение изделия УХЛ, категория размещения 4.2 по ГОСТ 15150-69 (эксплуатация в помещениях с температурой воздуха от +10 до +35С и относительной влажностью не более 60% при 20С).
- 2.7. Условия транспортирования изделия по группе (С) ГОСТ 23216-78. Перевозки осуществлять различными видами транспорта, в том числе водным (кроме моря). Изделия, помещенные в индивидуальную упаковку, должны транспортироваться в транспортной таре.
- 2.8. Условия хранения изделий 2 (С) по ГОСТ 15150-69 в упаковке предприятия-изготовителя.

3. Технические характеристики

№ п/п	Технические характеристики	Ед. изм.	Шаурма-2-Эл -05-Н(Оц)	Шаурма-3-Эл -05-Н(Оц)	Шаурма-4-Эл -05-Н(Оц)
3.1.	Габаритные размеры (длина x ширина x высота)	мм	452x670x770	452x670x926	452x670x1082
3.2.	Потребляемая электрическая мощность	кВт	3,0	4,5	6,0
3.3.	Количество нагревателей	шт.	2	3	4
3.4.	Время приготовления при полной загрузке	мин	45	45	45
3.5.	Масса (нетто)	кг	16,8	19,0	21,4
3.6.	Вес одновременноготавливаемого мяса	кг	20	30	30
3.7.	Номинальное напряжение	В	220	220	220

4. Требования по технике безопасности и пожарной безопасности

4.1. Установка «Шаурма» выполнена с защитой от поражения электрическим током по классу I по ГОСТ IEC 60335-1-2015, степень защиты по ГОСТ 14254 – IP20.

4.2. Перед включением установки убедитесь в целостности электрошнура с вилкой.

4.3. Установка устанавливается на устойчивое, несгораемое основание (высотой 500-700 мм), на расстоянии не менее 500 мм от легко воспламеняющихся предметов.

4.4. Корпус установки должен быть заземлен. Места заземления обозначены на внутренних стенках установки.

4.5. Установка относится к приборам, работающим под надзором.

4.6. Внимание! В рабочем состоянии ТЭНы имеют высокую температуру! Остерегайтесь ожога!

Не допускайте попадания воды на раскаленный ТЭН!

4.7. Выключайте установку в случае неисправности.

5. Подготовка к работе и порядок работы

5.1. Вынуть комплектующие из упаковки.

5.2. Снять стенку заднюю. Для этого открутить винт М5х12 (рис.1), затем приподнять стенку вверх и подать на себя.

5.3. Вынуть из корпуса нож, открутив саморез 4,2х13 (рис.2) и удалив скобу, крепящую нож. Установить стенку заднюю на место (вставить в проем, приподняв вверх под крышку, и затем опустить ее прижимая к корпусу, чтобы крючки вошли в отверстия). Закрепить стенку заднюю винтом М5х12 (рис.1).

5.4. Соединить штангу (11) (рис.4) с корпусом (1) с помощью двух болтов М6х35 с шайбами (рис.1).

5.5. Закрепить сетевой кабель в корпусе, вставив пластмассовую втулку Э600, надетую на кабель, в гнездо задней стенки (рис.3).

5.6. Корпус установки положить горизонтально на стол.

Соединить корпус установки с основанием с помощью шести болтов М6х14 с шайбами (рис.1).

5.7. Поставить собранную установку в вертикальное положение. Разместить держатель ножа (12) на штанге (11) и закрепить его с помощью фиксатора стопора (14) (рис.4).

5.8. Установить вороток (13) на держателе ножа (12).

5.9. Поддон (7) расположить на основании (3), совместив их пуклевки.

5.10. После сборки установки произвести санитарную обработку ножа, отражателя тепла, поддона с помощью стандартных средств очистки.

5.11. Перед включением установки в сеть необходимо убедиться в целостности сетевого кабеля с вилкой, в наличии и исправности заземления в сетевой розетке.

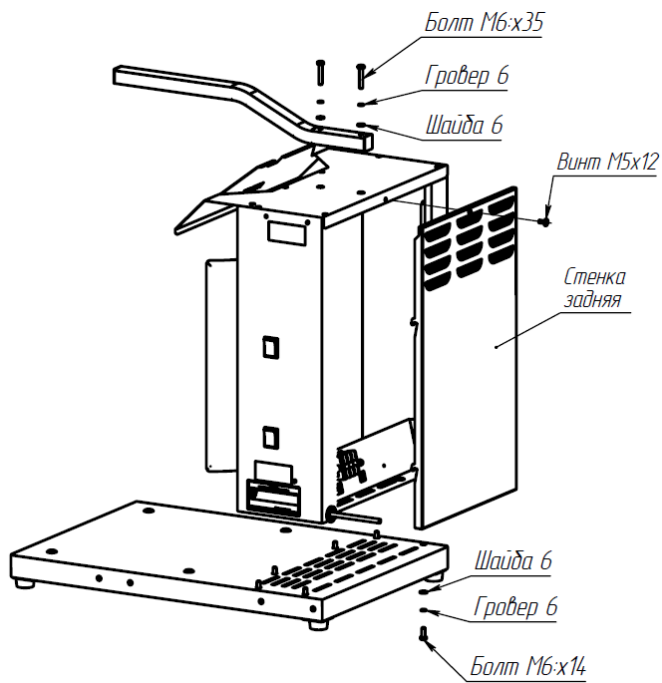


Рис.1

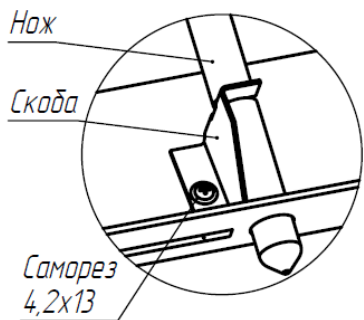


Рис.2

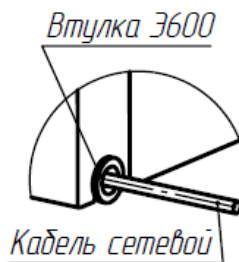


Рис.3

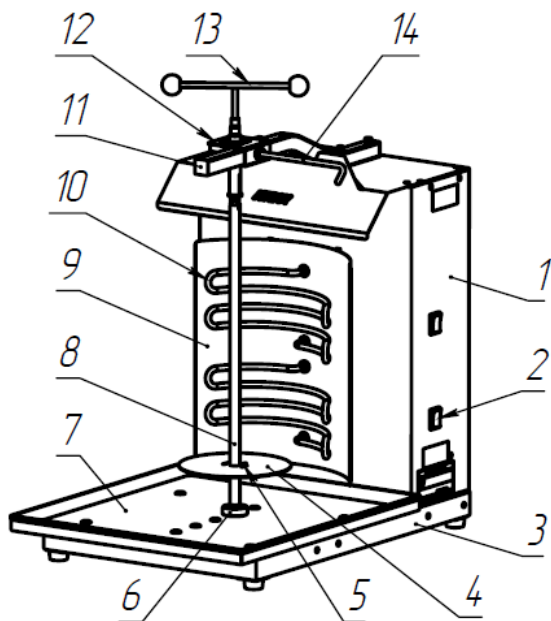


Рис.4

1	Корпус	8	Нож
2	Кнопка включения ТЭНов	9	Экран
3	Основание	10	ТЭНы
4	Диск ножа	11	Штанга
5	Фиксатор	12	Держатель ножа
6	Шайба	13	Вороток
7	Поддон	14	Фиксатор стопора

5.12. Включить установку в сеть переменного тока с напряжением 220 В $\pm 10\%$ и частотой 50 Гц с помощью сетевого кабеля с вилкой и произвести санитарный обжиг ТЭНов в течении 20 мин.

5.13. Перед началом работы необходимо подготовить для жарки мясо (см. рецептурное приложение 9.1).

5.14. Готовое для жарки мясное филе нанизывать на нож (8), на котором предварительно установлен диск ножа (4), закрепленный на ноже фиксатором (5). Нанизывать мясные пластины необ-

ходимо таким образом, чтобы получить, по возможности, цилиндрическую форму.

5.15. Нож с нанизанным на него «мясным цилиндром» установить на поддоне в гнездо шайбы (6), а сверху - в держатель ножа (12). Для чего, приподняв втулку, вставить нож в прорезь держателя ножа, затем опустить втулку.

5.16. Выбрав необходимое расстояние между «мясным цилиндром» и ТЭНами путем передвижения держателя ножа (12) по штанге (11) и шайбы (6) - по пуклевкам поддона (7), необходимо закрепить держатель ножа (12) фиксатором стопора (14). Нож должен располагаться вертикально.

5.17. Вращение ножа осуществляется вручную с помощью воротка (13) (рис.3), входящего в комплект поставки.

5.18. По мере прожаривания слоя мяса, его срезают остро заточенным ножом. Куски мяса падают на поддон (7), откуда они извлекаются либо пинцетом, либо ложкой и используются для приготовления блюда «Шаурма».

5.19. Порядок выключения установки.

5.19.1. Отключить кнопками (2) нагрев ТЭНов.

5.19.2. Вынуть вилку сетевого кабеля установки из розетки.

6. Обслуживание установки для приготовления мяса «Шаурма»

6.1. Все работы по обслуживанию установки производить при отключенной от электрической сети вилке.

6.2. Ежедневно в конце работы, после остывания ТЭНов, необходимо производить очистку от жира и нагара ножа, диска ножа, фиксатора, поддона, отражателя тепла и ТЭНов, используя для этого стандартные средства очистки.

6.3. Аккуратное и бережное обращение с установкой и соблюдение требований настоящей инструкции, позволят Вам успешно эксплуатировать ее длительное время.

7. Гарантийные обязательства

7.1. Производитель гарантирует нормальную работу изделия в течение 12 месяцев со дня продажи оборудования первому конечному пользователю при условии соблюдения правил пользования, изложенных в руководстве по эксплуатации.

7.2. Гарантийные обязательства не действуют в следующих случаях:

- при отсутствии акта ввода в эксплуатацию (см. Приложение 9.4);
- при наличии в оборудовании механических повреждений;
- при использовании оборудования в целях, непредусмотренных руководствами по эксплуатации (паспортами) на оборудование;
- при повреждениях, возникших из-за несоблюдения правил монтажа, установки, настройки и эксплуатации оборудования;
- при нарушении правил проведения, или не проведении технического обслуживания, предусмотренного руководством по эксплуатации (паспортом) на оборудование;
- при повреждениях, вызванных умышленными или ошибочными действиями потребителя, либо небрежным обращением с оборудованием;
- при повреждениях, вызванных обстоятельствами непреодолимой силы (стихия, пожар, молния, и т. п.);
- при повреждениях, вызванных попаданием внутрь оборудования посторонних предметов, жидкостей, насекомых, грызунов;
- при доработке оборудования, внесении в него конструктивных изменений или проведении самостоятельного ремонта;
- при повреждениях оборудования вследствие неправильной транспортировки и хранения;
- при повреждениях, вызванных использованием нестандартных (неоригинальных) расходных материалов и комплектующих частей;
- при повреждениях, вызванных превышением допустимых значений питающего напряжения на входах оборудования, или использованием источников питания, не удовлетворяющим требованиям, которые описаны в руководстве по эксплуатации.

7.3. Гарантийный срок хранения — 12 месяцев со дня изготовления.

В случае превышения срока хранения должна быть проведена предпродажная подготовка изделия в соответствии с регламентом предприятия-

изготовителя, за счет владельца оборудования. Для проведения предпродажной подготовки необходимо обратиться в авторизованный сервисный центр.

7.4. Срок службы изделия — 10 лет со дня изготовления.

7.5. По всем вопросам гарантийного и послегарантийного ремонта, а также технического обслуживания оборудования, Вы можете обращаться в ближайшие авторизованные сервисные центры, адреса которых находятся на сайте нашей компании, в разделе СЕРВИС:

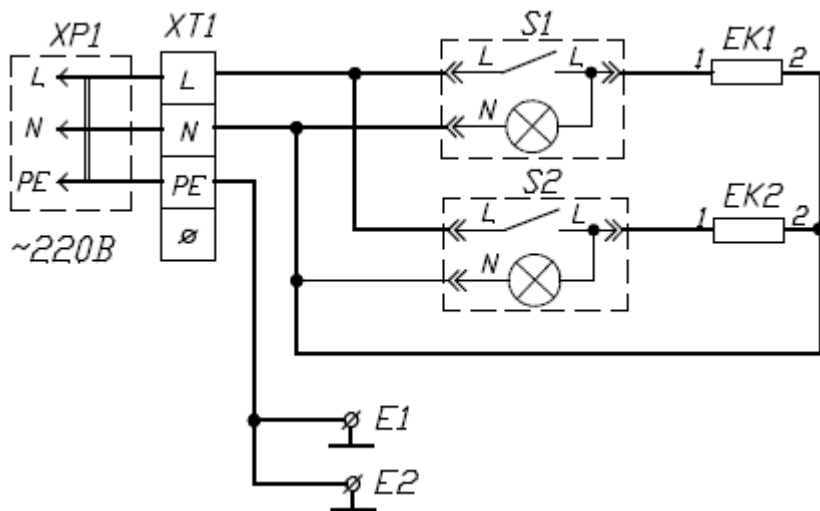
<http://atesy.ru/service/>

8. Возможные неисправности и методы их устранения

Характерные неисправности	Вероятная причина	Методы устранения
ТЭН не нагревается.	1) Нет напряжения в сети 2) Неисправен ТЭН	Проверить наличие напряжения в сети. Проверить ТЭН и, при необходимости, заменить.

9. Приложения

9.1. Схема электрическая принципиальная установок «Шаурма-2-Эл-05-Н» и «Шаурма-2-Эл-05-Оц»



Условные обозначения:

E1, E2 - Клемма заземления

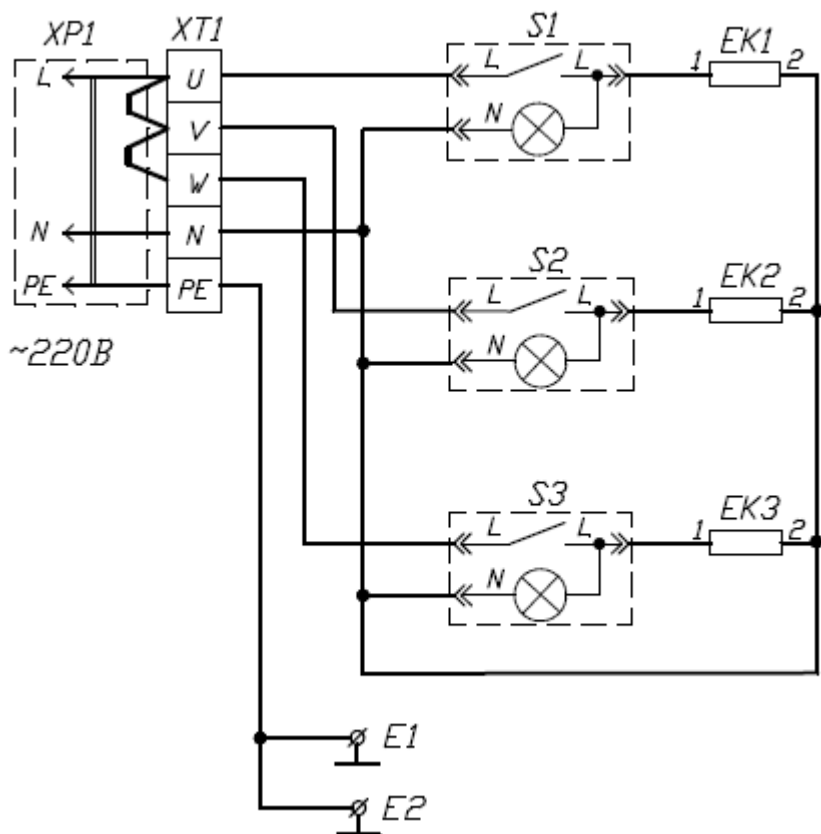
EK1, EK2 – ТЭН 1,5 кВт, 220В, АТС.03.200.000

S1, S2 - Выключатель МД-0401/L/G/A03/T6/C2-4

XP1 - Вилка со шнуром ПВС-ВП 3х1,5

XT1 - Клеммный блок КБ 25/3

9.2. Схема электрическая принципиальная установки «Шаурма-3-Эл-05-Н» и «Шаурма-3-Эл-05-Оц»



Условные обозначения:

E1,E2 - Клемма заземления

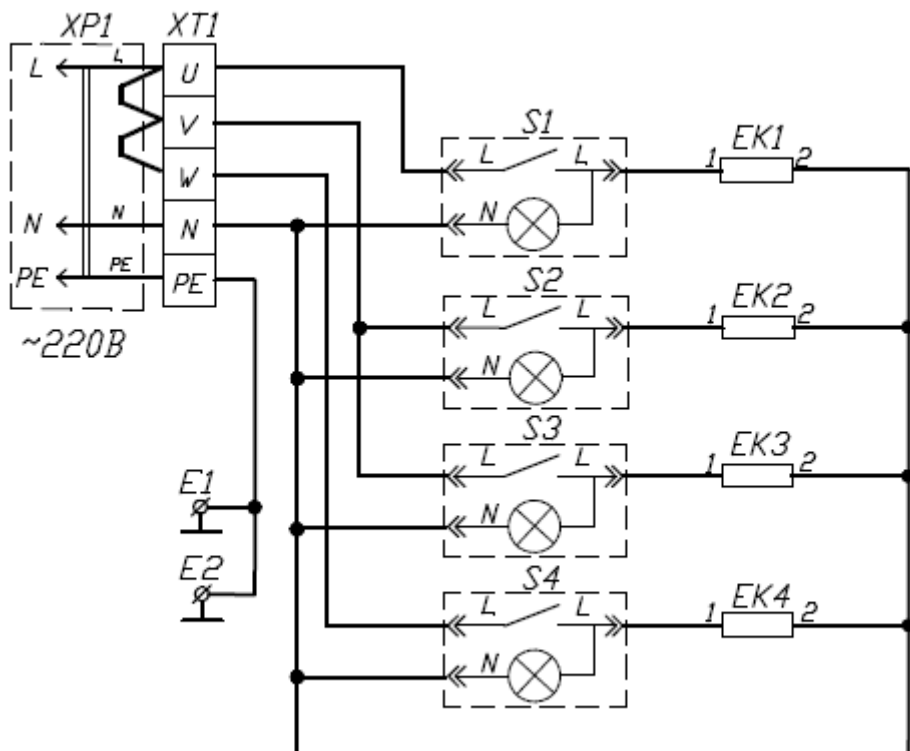
EK1,EK2,EK3 – ТЭН 1,5 кВт, 220В, АТС.03.200.000

S1,S2,S3 - Выключатель МД-0401/L/G/A03/T6/C2-4

XP1 - Вилка ВШ-40 (32А) белая

XT1 - Клеммный блок КБ 25-5

9.3. Схема электрическая принципиальная установки «Шаурма-4-Эл-05-Н» и «Шаурма-4-Эл-05-Оц»



Условные обозначения:

E1, E2 - Клемма заземления

EK1...EK4 – ТЭН 1,5 кВт, 220В, АТС.03.200.000

S1...S4 - Выключатель МД-0401/Л/Г/А03/Т6/С2-4

XP1 - Вилка ВШ-40 (32А) белая

XT1 - Клеммный блок КБ 25-5

9.4. Акт о вводе оборудования в эксплуатацию

АКТ ввода в эксплуатацию

Изделие

« _____ »

Заводской номер _____

Дата выпуска « ____ » _____ 20__ г.

Место установки _____

(наименование предприятия, почтовый адрес, телефон)

Дата ввода в эксплуатацию « ____ » _____ 20__ г.

Кем проводился ввод в эксплуатацию изделия _____

(наименование организации, телефон)

Специалист, производивший
ввод в эксплуатацию

Представитель владельца
изделия

(должность)

(должность)

(подпись)

(подпись)

(инициалы, фамилия)

(инициалы, фамилия)

« ____ » _____ 20__ г.

« ____ » _____ 20__ г.

9.5. Рецептурное приложение

Блюдо «Шаурма» относится к традиционной кухне народов Средней Азии. Для того чтобы приготовить данное блюдо, необходимо иметь три компонента:

- лаваш или пита (для укладки начинки);
- мясная начинка, приготовленная на установке «Шаурма» (тонко срезанный слой прожаренного мяса);
- овощная приправа, заправленная специальным соусом, либо салатным майонезом.

Для приготовления мясной начинки необходимо выбрать мясо. Для этой цели годится высококачественное молодое мясо говядины, свинины, баранины или курицы (лучше использовать парное мясо, не подвергнутое глубокой заморозке).

Сначала мясо необходимо разделить, отделить от костей, нарезать медальонами толщиной около 10 мм и промариновать по одному из предлагаемых рецептов маринада:

Маринад на красном вине (для говядины и дичи)

Исходные продукты:

- винный уксус (красный) – ½ столовой ложки;
- красное столовое вино – 1 стакан;
- сахар – 1-2 чайные ложки;
- лук репка – 1 головка средних размеров;
- лавровый лист – 2 листика;
- гвоздика и розмарин – ½ чайной ложки;
- горчица (порошок) – ¼ чайной ложки.

Приготовление:

Уксус смешать с красным вином и добавить сахар по вкусу. Добавить горчицу, размешать. Лук нарезать кольцами и положить в посуду. Залить приготовленной смесью. Добавить лавровый лист, гвоздику и розмарин, довести до кипения и остудить.

Горчичный маринад

(для баранины)

Исходные продукты:

- сухая горчица – 3 столовой ложки;
- уксус, настоянный на эстрагоне – 2 столовые ложки;
- масло растительное – 250 г.;
- чеснок – 4 зубца;
- паприка молотая – 1 чайная ложка;
- базилик (кинза) свежий нарезанный – 1 столовая ложка;
- майоран молотый – 1 чайная ложка.

Приготовление:

Горчицу, уксус и масло смешать в посуде. Чеснок раздавить в давилке и добавить в смесь. Туда же всыпать майоран, паприку и мелко нарезанный базилик. Все хорошо перемешать и дать настояться 1-2 часа.

Овощная приправа готовится по следующему рецепту (все компоненты используются в свежем виде).

Мелко нарезать белокочанную капусту, морковь (на терке), петрушку, огурцы (по усмотрению), помидоры (по усмотрению), листья салата. Заправить все это салатным майонезом, либо одним из ниже приведенных соусов.

Белый соус

Белый соус называют основным, потому что он используется как основа для приготовления множества других соусов, путем добавления в него специй, сыра, яиц.

Исходные продукты:

- мука – 60 г;
- масло сливочное – 30 г.;
- молоко – 2 стакана

Приготовление:

Муку прогреть в миске в течение 1-2 минут. Добавить сливочное масло и размешать. Залить горячим молоком, тщательно перемешать, чтобы не образовались комки. Варить в течение 4-5 минут.

Приготовленную смесь размешать еще 2-3 раза. При приготовлении соуса посуда должна быть достаточно глубокой, чтобы соус не мог убежать.

Домашний соус «Майонез»

Этот соус так назван, чтобы подчеркнуть, что он изготавливается не в промышленных, а в домашних условиях.

Исходные продукты:

- растительное масло – 3-4 столовые ложки;
- мука пшеничная – 1 столовая ложка;
- кипяченая вода – $\frac{3}{4}$ стакана;
- сок лимона или белый винный уксус – 1-2 чайные ложки;
- сахар – 5 г.;
- яичные желтки – 1-2 штуки;
- перец, горчица – по вкусу.

Приготовление:

Масло разогреть в кастрюле, добавить муку, воду, сок, соль, сахар. Довести до кипения и кипятить 2-3 минуты. Остудить, помешивая, до получения однородной массы. К остывшему соусу добавить желток и растительное масло. Заправить перцем и горчицей. Тщательно перемешать овощную приправу в отдельной кастрюле.

Теперь у Вас есть все, чтобы приготовить блюдо «Шаурма». Взять лаваш, смазать его соусом и положить в него 1 столовую ложку овощной приправы, поверх овощной приправы положить 1 столовую ложку готовой мясной приправы, затем опять 1 ложку овощной приправы и снова 1 ложку мясной приправы. Сверху положить лист салата или веточку петрушки, затем полить либо соусом, либо майонезом. Завернуть лаваш с начинкой трубочкой, подвернув все края внутрь.

10. Комплект поставки

№ п\п	Наименование	Кол-во	Ед. изм.
1	Корпус	1	шт.
2	Основание	1	шт.
3	Поддон	1	шт.
4	Нож	1	шт.
5	Штанга	1	шт.
6	Держатель ножа	1	шт.
7	Фиксатор стопора	1	шт.
8	Диск ножа	1	шт.
9	Фиксатор	1	шт.
10	Шайба	1	шт.
11	Вороток	1	шт.
12	Болт М6х16	7	шт.
13	Болт М6х35	2	шт.
14	Шайба гровер 6	9	шт.
15	Шайба 6	9	шт.
16	Руководство по эксплуатации	1	шт.
17	Упаковка	1	шт.

11. Сведения о приемке

Установка электрическая для приготовления мяса:

«Шаурма-2-Эл-05-Н» «Шаурма-2-Эл-05-Оц»

«Шаурма-3-Эл-05-Н» «Шаурма-3-Эл-05-Оц»

«Шаурма-4-Эл-05-Н» «Шаурма-4-Эл-05-Оц»

заводской номер _____ соответствует техническим условиям ТУ 5151-020-11440392-01 признан годным для эксплуатации.

Дата выпуска _____ 20 _____ г.

Принято ОТК.

М.П.

ATESY®
140000, Россия, Московская область,
г. Люберцы, ул. Красная, д. 1
т/ф: (495) 995-95-99
www.atesy.ru