

# ЕАС

## СТОЛ ДЛЯ СБОРА ОТХОДОВ СРО серии «СТАНДАРТ» *поколение 2*



*Руководство по эксплуатации*

**ATESY®**



# Стол для сбора отходов СРО серии «стандарт»

*Благодарим Вас за покупку нашего изделия.  
Мы уверены, что Вы не зря потратили деньги.*

## Техническое описание

Столешницы производственные серии СРО предназначены для использования в различных производственных цехах предприятий общественного питания для сбора пищевых отходов.

Столешница столов изготовлена из пищевой нержавеющей стали. Она укреплена с внутренней стороны листом ламинированной древесно-стружечной плиты, что увеличивает прочность и исключает прогиб столешницы. В центре столешницы имеется отверстие, под которым помещается ёмкость для сбора отходов.

Стойки столов в виде уголка изготовлены в зависимости от модификации из оцинкованной, нержавеющей, либо крашенной углеродистой стали.

Ножки столов имеют регулируемые по высоте опоры, позволяющие компенсировать неровности пола.

Изделия разборные и поставляются в удобной упаковке, что облегчает их транспортировку и хранение.

Предприятие «Атеси» постоянно расширяет и совершенствует ассортимент выпускаемой продукции, поэтому реальный комплект, внешний вид и технические характеристики изделия могут отличаться от указанных в данном паспорте без ухудшения потребительских свойств.

## Обозначение столов для сбора отходов серии «стандарт»

<b>Стол для сбора отходов</b>	<b>СРО</b>	<b>-</b>	<b>С</b>	<b>-</b>	<b>1П</b>	<b>-</b>	<b>1200</b>	<b>.</b>	<b>600</b>	<b>-</b>	<b>02</b>	<b>-</b>	<b>Н</b>
<b>Класс</b> Стол для сбора отходов													
<b>Серия</b> С — «Стандарт»													
<b>Количество отверстий</b> 1 — 1 отверстие (столешница квадратная) 1Л — 1 отверстие слева 1П — 1 отверстие справа 2 — 2 отверстия													
<b>Длина, мм:</b> 600, 950, 1200, 1500													
<b>Ширина, мм:</b> 600													
<b>Поколение</b>													
<b>Материал каркаса</b> Пусто — если материал стандартный: - профиль из оцинкованной стали толщ. 1,2 мм для серии «Стандарт»; Н — нержавеющая сталь (AISI 430 толщ. 0,8 мм для серии «Стандарт») К — крашенный (сталь углеродистая толщ. 1,2 мм, цвет серый для серии «Стандарт»)													

## 1. Технические характеристики

Стол СРО-С выпускаются со следующими техническими характеристиками, приведенными в таблице 1

Таблица 1

Модель	Длина, мм	Ширина, мм	Максимальная равномерно распределенная нагрузка на столешницу, кг
600.600	600	600	54
950.600	950	600	86
1200.600	1200	600	108
1500.600	1500	600	135

Высота столов 870 мм.

## 2. Сборка и подготовка к работе

2.1. Распаковать упаковку стола. Столешницу 1 положить на сборочный стол рабочей поверхностью вниз.

2.2. 4.2. С помощью болтовых соединений 3 и крепёжных угольников 2 закрепить на раме столешницы две задние стойки 5 и левую 6 и правую 7 стойки. Крепёжные угольники вкладываются между стойками и рамой столешницы.

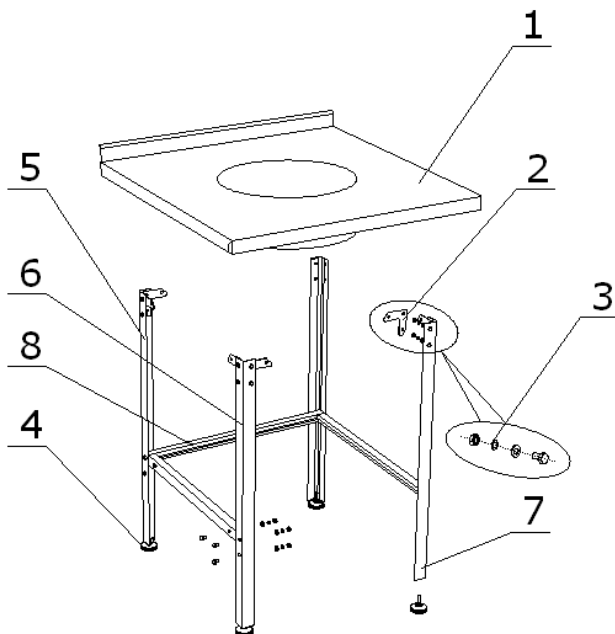
2.3. 4.3. Закрепить профили 8 на стойках стола с помощью болтовых соединений 3 через крепёжный угольник 2.

2.4. 4.4. Произвести окончательную затяжку болтовых соединений, используя для этого два ключа «10».

2.5. 4.5. Закрутить опорные ножки 4, перевернуть собранный стол и отрегулировать горизонтальность установки стола с помощью вкручивания-выкручивания опорных ножек.

2.6. 4.6. Добившись горизонтальности установки стола, зафиксировать положение ножек с помощью контргайки.

### Схема сборки



### **3. Требования техники безопасности**

**3.1. Внимание! Запрещается нагружать стол грузом, превышающим указанный в таблице 1.**

### **4. Обслуживание изделия**

4.1. Производя чистку средством по уходу за нержавеющей сталью необходимо все движения осуществлять строго по направлению шлифовки, не допуская круговых движений.

4.2. Средства по уходу за нержавеющей сталью обладают полирующим эффектом и при локальном применении могут вызвать изменение фактуры в зоне применения. Не допустима интенсивная полировка отдельных участков. Такая обработка может нанести вред общему виду изделия.

4.3. Не использовать металлические тёрки и губки с абразивом для ухода за изделием.

4.4. Не использовать хлоросодержащие и концентрированные содесодержащие средства по уходу.

4.5. Регулярно удалять загрязнения и известковые отложения.

4.6. Избегать непосредственного длительного контакта деталей из нержавеющей стали с ржавыми предметами и изделиями из ржавеющего металла.

4.7. Рекомендуется производить очистку нержавеющей поверхностей не реже 1-2 раз в неделю с применением средств для очистки и полировки нержавеющей стали.

4.8. По всем вопросам гарантийного и послегарантийного ремонта, а также технического обслуживания оборудования, Вы можете обращаться в ближайшие авторизованные сервисные центры, адреса которых находятся на сайте нашей компании, в разделе СЕРВИС:

**<http://atesy.ru/service/>**

### **5. Гарантийные обязательства**

5.1. Предприятие «ATESY» гарантирует нормальную работу изделия в течение 12 месяцев со дня продажи при условии соблюдения правил пользования, изложенных в настоящем руководстве.

5.2. Гарантийные обязательства не действуют в следующих случаях:

- при наличии в оборудовании механических повреждений;
- при использовании оборудования в целях, непредусмотренных руководствами по эксплуатации (паспортами) на оборудование;
- при повреждениях, возникших из-за несоблюдения правил монтажа, установки, настройки и эксплуатации оборудования;
- при повреждениях, вызванных умышленными или ошибочными действиями потребителя, либо небрежным обращением с оборудованием;
- при повреждениях, вызванных обстоятельствами непреодолимой силы (стихия, пожар, молния, и т. п.);
- при повреждениях, вызванных доработкой оборудования, внесением в него конструктивных изменений или проведением самостоятельного ремонта;
- при повреждениях оборудования вследствие неправильной транспортировки и хранения.

5.3. Обмен и возврат изделия надлежащего качества осуществляется в течение 15 дней со дня приобретения только при соблюдении следующих требований:

- наличие руководства по эксплуатации на данное изделие;
- наличие платежного документа;
- наличие заводской упаковки;
- изделие должно иметь чистый внешний вид без механических повреждений и укомплектовано в соответствии с комплектом поставки;
- не производился ремонт.

5.4. Гарантийный срок хранения — 6 месяцев со дня изготовления.

## 6. Комплект поставки

1	Столешница (в сборе)	1 шт.
2	Угольники крепёжные	14 шт.
3	Комплект крепежа М6 (болт, шайба пружинная, шайба, гайка)	42 шт.
4	Ножка опорная	4 шт.
5	Стойка задняя	2 шт.
6	Стойка левая	1 шт.
7	Стойка правая	1 шт.
8	Швеллер-перемычка	3 шт.
9	Руководство по эксплуатации	1 шт.
10	Упаковка	1 шт.

## 7. Сведения о приемке

Стол для сбора отходов СРО-С-   -  .  -02-

Кол. отв.    Расп. отв.    длина    ширина    материал каркаса

соответствует конструкторской документации и признан годным для эксплуатации.

Дата выпуска \_\_\_\_\_ 201\_\_ г.

Заводской № \_\_\_\_\_

Принято ОТК

М.П.

**ATESY®**

**140000, Московская область, г. Люберцы,**

**ул. Красная, д. 1, строение ЛИТ. Б Б1**

**т/ф: (495) 995-95-99**

**info@atesy.info    www.atesy.ru**