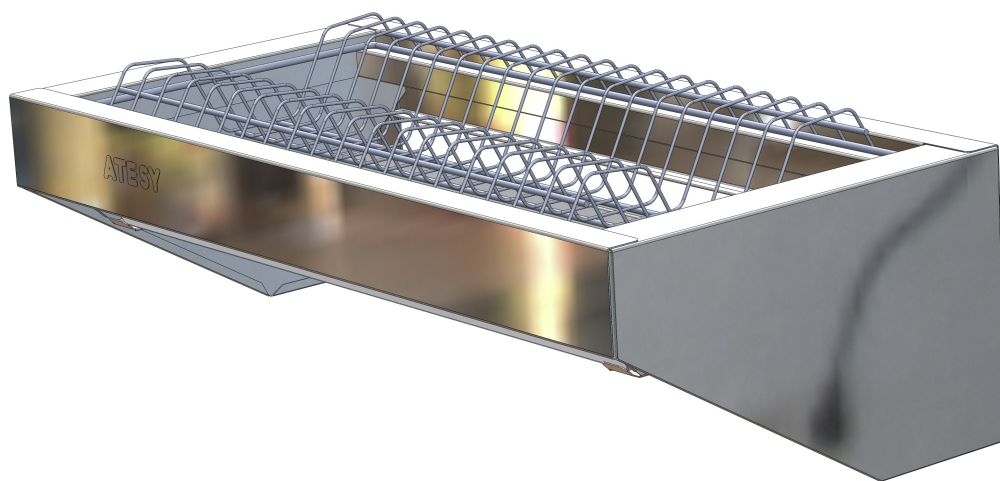


EAC

**ПОЛКА КУХОННАЯ ДЛЯ
ТАРЕЛОК ПКТ-Б
серии «БЮДЖЕТ»
*поколение 2***



Руководство по эксплуатации

ATESY®

Полка кухонная для тарелок ПКТ-Б серии «бюджет»

*Благодарим Вас за покупку нашего изделия.
Мы уверены, что Вы не зря потратили деньги.*

Техническое описание

Полки кухонные для тарелок ПКТ-Б серии «бюджет» предназначены для размещения, хранения и сушки в естественных условиях стандартных суповых и десертных тарелок различных диаметров.

Полки ПКТ-Б (рисунок 1) выполнены из пищевой нержавеющей стали. Они состоят из полки (корпус) 1, лотка 2 и кассеты 3. Кассета 3 представляет собой решётку из прутка, в ячейки которой помещаются тарелки. Под кассетой 3 установлен лоток 2 для сбора жидкости.

Полки ПКТ-Б рекомендуется размещать в один или несколько рядов над ваннами в моечных отделениях и производственными столами.

Изделия разборные и поставляются в удобной упаковке, что облегчает их транспортировку и хранение.

Предприятие «Атеси» постоянно расширяет и совершенствует ассортимент выпускаемой продукции, поэтому реальный комплект, внешний вид и технические характеристики изделия могут отличаться от указанных в данном паспорте без ухудшения потребительских свойств.

Обозначение полок кухонных для тарелок

Полка	ПКТ	-	С	-	600	.	300	-	02
Класс Полка кухонная для тарелок									
Серия Б — «Бюджет» С — «Стандарт» Л — «Люкс»									
Длина, мм: 650, 920, 1220 – для серии «Бюджет» 600...1500 (с шагом 100), 950 – для серии «Стандарт», «Люкс»									
Ширина, мм: 320 – для серии «Бюджет» 300 – для серии «Стандарт», «Люкс»									
Поколение									
Материал полки «Бюджет» и «Стандарт»: AISI 430 толщ. 0,8 мм «Люкс»: AISI 304 толщ. 0,8 мм Материал прутка «Бюджет»: крашенная сталь «Стандарт» и «Люкс»: AISI 304									

1 Технические характеристики

1.1 Полки ПКТ-Б выпускаются со следующими техническими характеристиками, приведенными в таблице 1.

Таблица 1.

Модель	Длина, мм	Ширина, мм	Высота, мм	Кол-во тарелок, шт.
ПКТ-Б-650.320-02	650	320	215	19
ПКТ-Б-920.320-02	920	320	215	26
ПКТ-Б-1220.320-02	1220	320	215	38

2 Сборка и подготовка к работе

2.1 Схема сборки изделия представлена на рисунке 1.

2.2 Распаковать изделие.

2.3 Закрепить полку (корпус) 1 на стене при помощи дюбелей и шурупов.

2.4 Установить лоток 2 и кассету 3 в полку (корпус) 1 согласно рисунку 1.

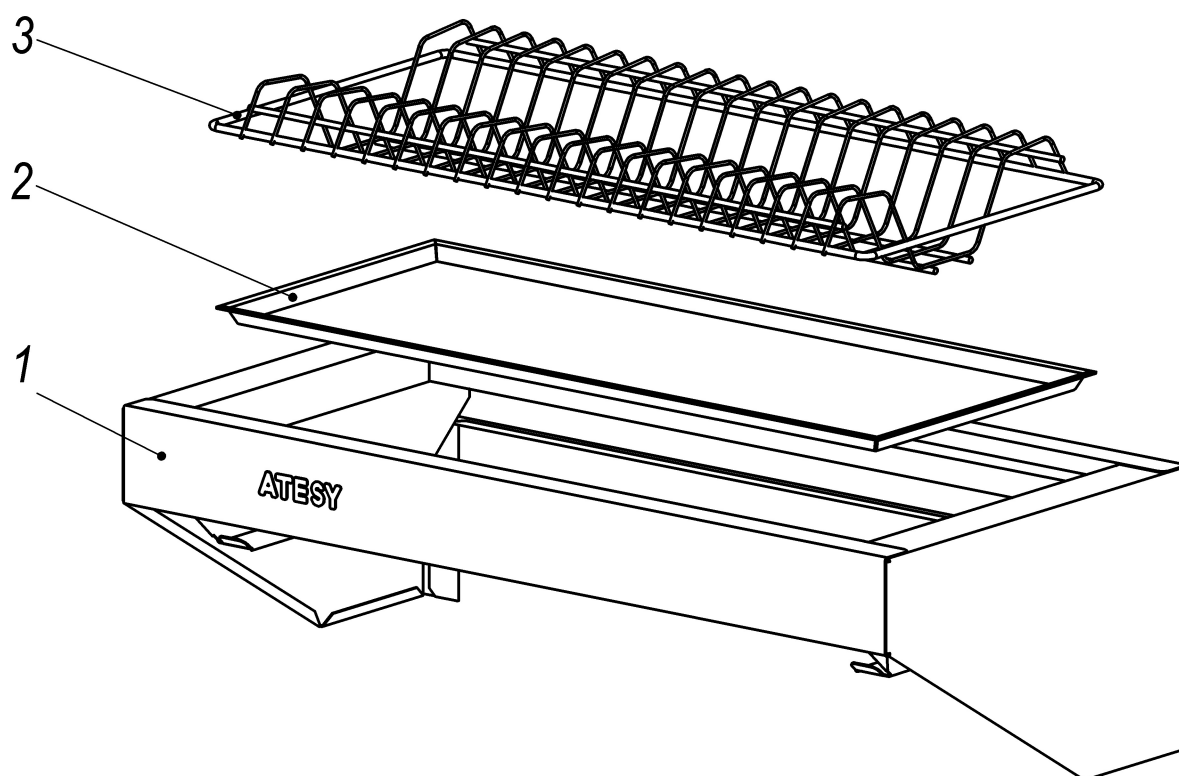


Рисунок 1

3 Требования по технике безопасности

3.1 **Внимание!** Запрещается загружать в кассету количество тарелок, превышающее указанное в таблице 1.

4 Техническое обслуживание

4.1 Производя чистку средством по уходу за нержавеющей сталью необходимо все движения осуществлять строго по направлению шлифовки, не допуская круговых движений.

4.2 Средства по уходу за нержавеющей сталью обладают полирующим эффектом и при локальном применении могут вызвать изменение фактуры в зоне применения. Не допустима интенсивная полировка отдельных участков. Такая обработка может нанести вред общему виду изделия.

4.3 Не использовать металлические тёрки и губки с абразивом для ухода за изделием.

4.4 Не использовать хлоросодержащие и концентрированные содосодержащие средства по уходу.

4.5 Регулярно удалять загрязнения и известковые отложения.

4.6 Избегать непосредственного длительного контакта деталей из нержавеющей стали с ржавыми предметами и изделиями из ржавеющего металла.

4.7 Рекомендуется производить очистку нержавеющей поверхностей не реже 1-2 раз в неделю с применением средств для очистки и полировки нержавеющей стали.

4.8 По всем вопросам, связанным с обслуживанием и ремонтом изделий производства компании «АТЕСИ», обращайтесь в авторизованные сервисные центры, перечень которых находится на сайте компании в разделе СЕРВИС:

<http://atesy.ru/service/>

5 Гарантийные обязательства

5.1 Предприятие «АТЕСЫ» гарантирует нормальную работу изделия в течение 12 месяцев со дня продажи при условии соблюдения правил пользования, изложенных в настоящем руководстве.

5.2 Гарантийные обязательства не действуют в следующих случаях:

- при наличии в оборудовании механических повреждений;
- при использовании оборудования в целях, непредусмотренных руководствами по эксплуатации (паспортами) на оборудование;
- при повреждениях, возникших из-за несоблюдения правил монтажа, установки, настройки и эксплуатации оборудования;

- при повреждениях, вызванных умышленными или ошибочными действиями потребителя, либо небрежным обращением с оборудованием;
- при повреждениях, вызванных обстоятельствами непреодолимой силы (стихия, пожар, молния, и т. п.);
- при повреждениях, вызванных доработкой оборудования, внесением в него конструктивных изменений или проведением самостоятельного ремонта;
- при повреждениях оборудования вследствие неправильной транспортировки и хранения.

5.3 Обмен и возврат изделия надлежащего качества осуществляется в течение 15 дней со дня приобретения только при соблюдении следующих требований:

- наличие руководства по эксплуатации на данное изделие;
- наличие платежного документа;
- наличие заводской упаковки;
- изделие должно иметь чистый внешний вид без механических повреждений и укомплектовано в соответствии с комплектом поставки;
- не производился ремонт.

5.4 Гарантийный срок хранения — 6 месяцев со дня изготовления.

6 Комплект поставки

Наименование	Кол-во, шт.
Полка (корпус)	1
Кассета ПКТ-Б-650.320-02 ПКТ-Б-920.320-02 ПКТ-Б-1220.320-02	1 2 2
Лоток	1
Шуруп	4
Дюбель	4
Упаковка	1
Руководство по эксплуатации	1

7 Сведения о приемке

Полка кухонная для тарелок ПКТ-Б- *длина* . *ширина* -02

соответствует конструкторской документации и признан годным для эксплуатации.

Заводской номер _____

Дата выпуска _____ 201 г.

Принято ОТК.

М.П.

ATESY®
140000, Россия, Московская область,
г. Люберцы, ул. Красная, д. 1, строение ЛИТ. Б Б1
т/ф: (495) 995-95-99
info@atesy.info www.atesy.ru