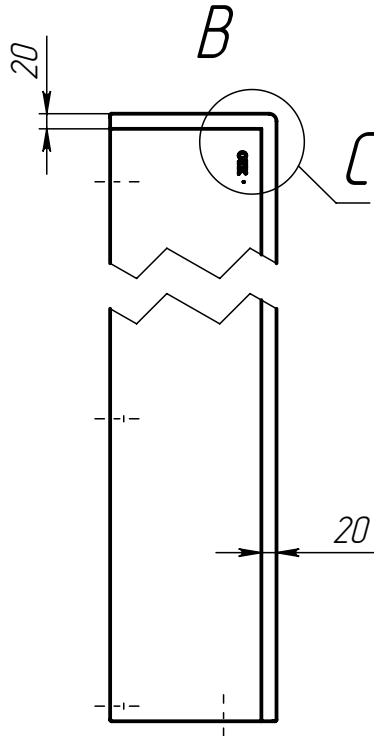
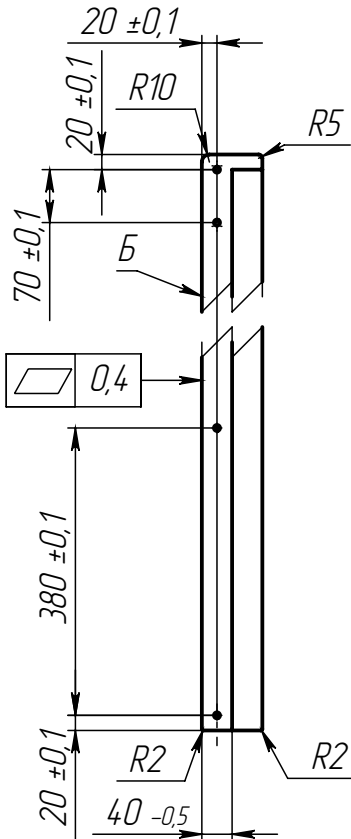
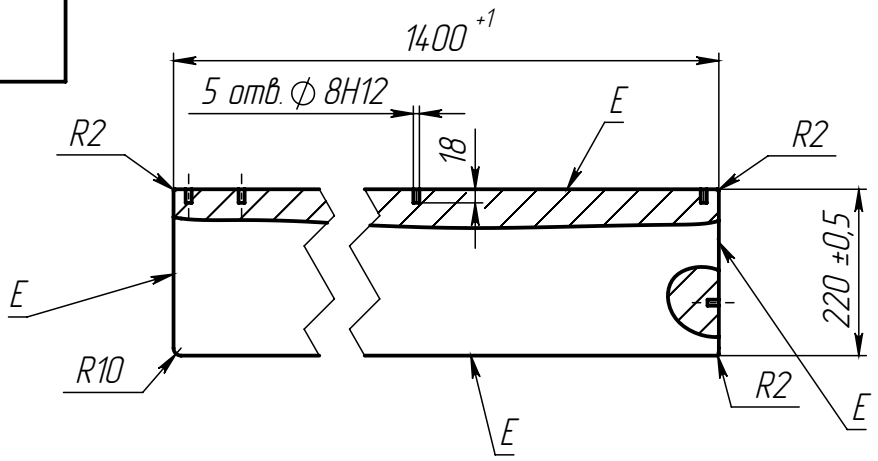
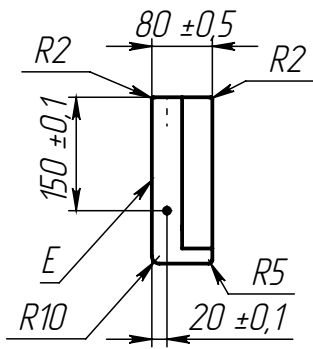
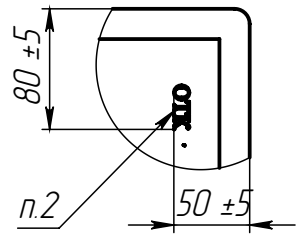


ФК.07.700.041



С (1:5)



1. Столешница изготовлена из клееной древесины, влажность древесины не должна превышать более 12%.
2. Изделие клеймить. Высота шрифта клеймения Н=10мм. Шрифт - полужирный Arial. Номер в клейме указывает на производителя изделия.
3. Неуказанные предельные отклонения радиусов - 0,5мм, остальных размеров ± 1мм.
4. Покрытие всех поверхностей - цветное масло OSMO, дополнительное покрытие лицевых поверхностей Е -масло с твердым воском OSMO TOP OIL бесцветное 3058, кроме отверстий под шканты. Цвет и шероховатость столешницы согласовать с заказчиком.
5. Цвет и шероховатость столешницы должны соответствовать образцу -эталону.
6. Обеспечить стыковку столешниц с помощью шкантов по поверхности Б с точностью 0.2мм.
7. На столешнице не допускаются вмятины, сколы и другие дефекты.
8. Столешницу комплектовать шкантами-5шт. (шканты прилагаются отдельно).

ФК.07.700.041

Столешница для КС
правого 1400мм

Лит.	Масса	Масштаб
	-	1:10
Лист		Листов 1

Дерево - дук

АТЕСИ