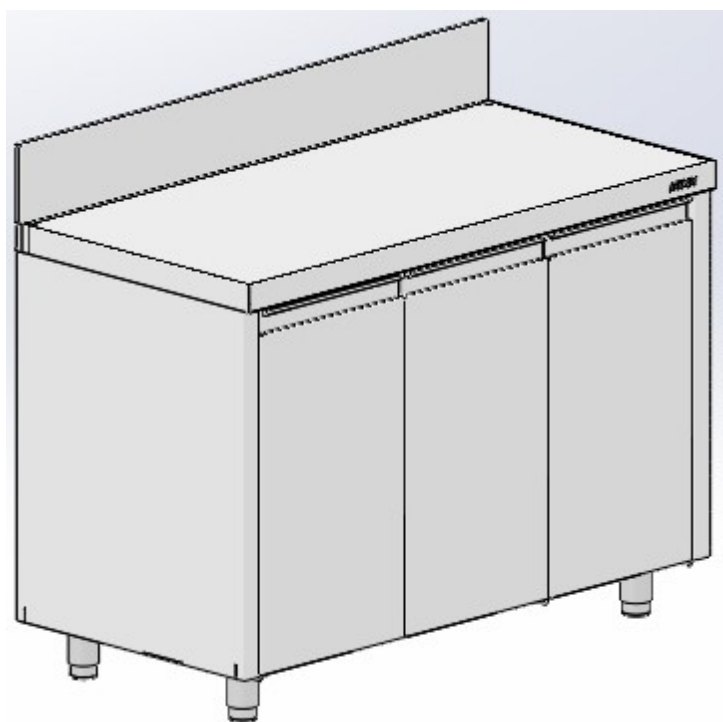
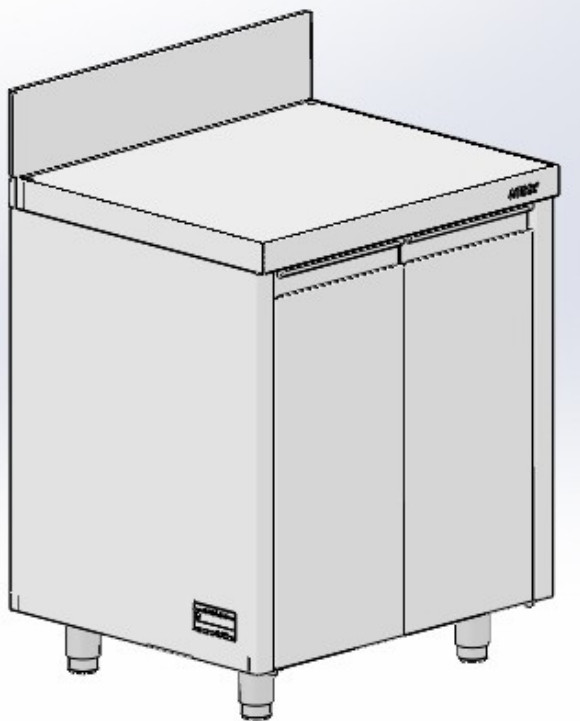


EAC

СТОЛЫ СТ-С-1.150



Руководство по эксплуатации

ATESY®

СТОЛ СТ-С-1.150

*Благодарим Вас за покупку нашего изделия.
Мы уверены, что Вы не зря потратили деньги.*

Техническое описание

Столы СТ-С-1.150 (далее — «столы», «изделия») предназначены для использования в качестве обычных профессиональных столов. Благодаря наличию закрытого объема их также можно использовать для хранения посуды, инвентаря, столовых приборов и сухих видов продуктов.

Столы применяются в различных производственных цехах предприятий общественного питания, супермаркетах, комбинатах пищевой промышленности для разделывания и обработки пищевых продуктов, а также в качестве вспомогательной поверхности для кухонного оборудования.

Изделия выполнены из легированной стали. Столешница укреплена с внутренней стороны листом ламинированной древесно-стружечной плиты, что увеличивает прочность и исключает прогиб столешницы. Вдоль заднего края столешницы имеется борт высотой 150мм. Внутри стола устанавливаются две переставные полки.

Ножки столов имеют регулируемые по высоте опоры, позволяющие компенсировать неровности пола.

Внутренний объем стола закрывается распашными дверками. Количество дверок варьируется в зависимости от длины стола. Столы выпускаются длиной от 600 мм до 1500 мм с шагом 100 мм. Высота столов — 870 мм.

Предприятие «Атеси» постоянно расширяет и совершенствует ассортимент выпускаемой продукции, поэтому реальный комплект, внешний вид и технические характеристики изделия могут отличаться от указанных в данном паспорте без ухудшения потребительских свойств.

1 Технические характеристики

1.1 Столы выпускаются со следующими техническими характеристиками, приведенными в таблице 1.

Таблица 1.

Модель	Кол-во дверей	Габаритные размеры, (длина x ширина x высота без борта/ с бортом) мм	Масса, кг	Максимальная распределенная нагрузка на столешницу (полку), кг
СТ-С-1.150-600.600-02-Р-2П СТ-С-1.150-700.600-02-Р-2П СТ-С-1.150-800.600-02-Р-2П СТ-С-1.150-900.600-02-Р-2П СТ-С-1.150-950.600-02-Р-2П	2	600 x 600 x 870/1020 700 x 600 x 870/1020 800 x 600 x 870/1020 900 x 600 x 870/1020 950 x 600 x 870/1020	45 50 55 60 62	100 (30)
СТ-С-1.150-1000.600-02-Р-2П СТ-С-1.150-1100.600-02-Р-2П СТ-С-1.150-1200.600-02-Р-2П СТ-С-1.150-1300.600-02-Р-2П СТ-С-1.150-1400.600-02-Р-2П СТ-С-1.150-1500.600-02-Р-2П	3	1000 x 600 x 870/1020 1100 x 600 x 870/1020 1200 x 600 x 870/1020 1300 x 600 x 870/1020 1400 x 600 x 870/1020 1500 x 600 x 870/1020	65 70 75 80 85 90	100 (30)

2 Сборка и подготовка к работе

2.1 Распакуйте изделие.

2.2 Установите переставные полки внутри корпуса на требуемой высоте:

- переверните полку крышкой вверх и приподнимите внутри корпуса;
- установите держатели полки на требуемой высоте;
- опустите полку на держатели.

2.3 Отрегулируйте горизонтальность столешницы при помощи регулируемых опор.

2.4 Произведите необходимую санитарную обработку с помощью стандартных средств очистки.

3 Требования по технике безопасности

3.1 **Внимание!** Запрещается нагружать стол грузом, превышающим указанный в таблице 1.

3.2 Климатическое исполнение изделия УХЛ, категория размещения 4.2 по ГОСТ 15150-69 (эксплуатация в помещениях с температурой воздуха от +10 до +35 °С и относительной влажностью не более 60 % при 20 °С).

4 Транспортирование и хранение

4.1 Условия транспортирования изделия по группе (С) ГОСТ 23216-78.

Перевозки осуществлять различными видами транспорта, в том числе водным (кроме моря).

4.2 Изделия, помещенные в индивидуальную упаковку, должны транспортироваться в транспортной таре.

4.3 Условия хранения изделий 2 (С) по ГОСТ 15150-69 в упаковке предприятия-изготовителя.

5 Техническое обслуживание

5.1 Производя чистку средством по уходу за нержавеющей сталью необходимо все движения осуществлять строго по направлению шлифовки, не допуская круговых движений.

5.2 Средства по уходу за нержавеющей сталью обладают полирующим эффектом и при локальном применении могут вызвать изменение фактуры в зоне применения. Не допустима интенсивная полировка отдельных участков. Такая обработка может нанести вред общему виду изделия.

5.3 Не использовать металлические тёрки и губки с абразивом для ухода за изделием.

5.4 Не использовать хлоросодержащие и концентрированные содесодержащие средства по уходу.

5.5 Регулярно удалять загрязнения и известковые отложения.

5.6 Избегать непосредственного длительного контакта деталей из нержавеющей стали с ржавыми предметами и изделиями из ржавеющего металла.

5.7 Рекомендуется производить очистку нержавеющей поверхностей не реже 1-2 раз в неделю с применением средств для очистки и полировки нержавеющей стали.

5.8 По всем вопросам, связанным с обслуживанием и ремонтом изделий производства компании «АТЕСИ», обращайтесь в авторизованные сервисные центры, перечень которых находится на сайте компании в разделе СЕРВИС:

<http://atesy.ru/service/>

6 Гарантийные обязательства

6.1 Производитель гарантирует нормальную работу изделия в течение 12 месяцев со дня продажи оборудования первому конечному пользователю при условии соблюдения правил пользования, изложенных в руководстве по эксплуатации.

6.2 Гарантийные обязательства не действуют в следующих случаях:

- при наличии в оборудовании механических повреждений;
- при использовании оборудования в целях, непредусмотренных руководствами по эксплуатации (паспортами) на оборудование;
- при повреждениях, возникших из-за несоблюдения правил монтажа, установки, настройки и эксплуатации оборудования;
- при повреждениях, вызванных умышленными или ошибочными действиями потребителя, либо небрежным обращением с оборудованием;
- при повреждениях, вызванных обстоятельствами непреодолимой силы (стихия, пожар, молния, и т. п.);
- при доработке оборудования, внесении в него конструктивных изменений или проведением самостоятельного ремонта;
- при повреждениях оборудования вследствие неправильной транспортировки и хранения.

6.3 Гарантийный срок хранения — 12 месяцев со дня изготовления. В случае превышения срока хранения должна быть проведена предпродажная подготовка изделия в соответствии с регламентом предприятия-изготовителя, за счет владельца оборудования. Для проведения предпродажной подготовки необходимо обратиться в авторизованный сервисный центр.

6.4 Срок службы изделия — 10 лет со дня изготовления.

7 Комплект поставки

Наименование	Количество
Стол-тумба (корпус с дверками)	1 шт.
Полка	2 шт.
Держатели полки	4 шт.
Упаковка	1 шт.
Руководство по эксплуатации	1 шт.

8 Сведения о приемке

Стол СТ-С-1.150- . -02-Р-2П соответствует
конструкторской документации и признан годным для эксплуатации.

Заводской номер _____

Дата выпуска _____ 201 г.

Принято ОТК.

М.П.

ATESY®

**140000, Россия, Московская область,
г. Люберцы, ул. Красная, д. 1, строение ЛИТ. Б Б1
т/ф: (495) 995-95-99
info@atesy.info www.atesy.ru**