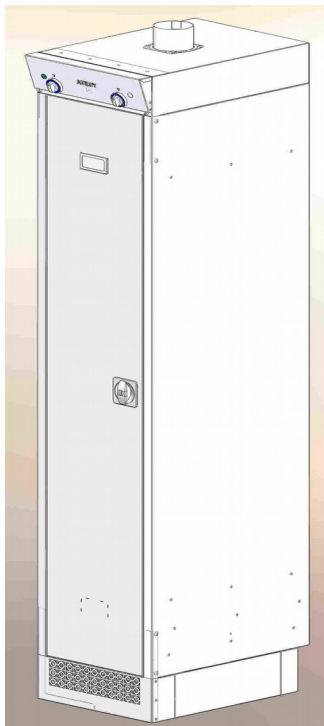


EAC

**ШКАФ ДЛЯ СУШКИ
И ДЕЗИНФЕКЦИИ ОДЕЖДЫ
ШДО-1-02**



Руководство по эксплуатации

ATESY®

Шкаф для сушки и дезинфекции одежды ШДО-1-02

*Благодарим Вас за покупку нашего изделия.
Мы уверены, что Вы не зря потратили деньги.*

Руководство по эксплуатации (РЭ) предназначено для ознакомления обслуживающего персонала и лиц, производящих установку и техническое обслуживание Шкафа для сушки и дезинфекции одежды ШДО-1-02 (далее изделие) с устройством, принципом работы и другими сведениями, необходимыми для правильной эксплуатации, технического обслуживания, монтажа, пуска и регулирования изделия на месте применения.

Особенностью изделия является возможность сушки одежды, головных приборов, обуви теплым обеззараженным при помощи ультрафиолетового излучения воздухом. Изделие оснащено таймером на 120 минут и терморегулятором с диапазоном температур 30-50°C. Дверь при необходимости можно перевесить для открывания справа. Все полки в изделии съемные.

В качестве источника ультрафиолетового излучения применены безозоновая бактерицидная лампа низкого давления.

Все конструктивные элементы изделия выполнены из легированной стали, что является залогом его длительной эксплуатации, безукоризненного внешнего вида и пригодности для предприятий общественного питания, пищевых производств, отелей, баз отдыха и т.д.

Приобретая данное изделие, внимательно ознакомьтесь с руководством по эксплуатации.

Предприятие «АТЕСИ» постоянно расширяет и совершенствует ассортимент выпускаемой продукции, поэтому реальный комплект, внешний вид и технические характеристики изделия могут отличаться от указанных в данном паспорте без ухудшения потребительских свойств.

1 Описание и работа изделия

1.1 Назначение изделия

1.1.1 Шкаф для сушки и дезинфекции одежды ШДО-1-02 предназначен для индивидуальной сушки одежды, головных уборов, обуви теплым обеззараженным воздухом.

1.1.2 Климатическое исполнение изделия УХЛ, категория размещения 4.2 по ГОСТ 15150-69 (эксплуатация в помещениях с температурой воздуха от +10 до +35°C и относительной влажностью не более 60% при 20 °С).

1.1.3 Изделие выполнено с защитой от поражения электрическим током класса I по ГОСТ IEC 60335-1-2015.

1.1.4 По степени защиты обслуживающего персонала от соприкосновения с токоведущими частями и по степени защиты от проникновения воды изделие соответствует норме IP21 по ГОСТ 14254-2015.

1.2 Технические характеристики

1.2.1 Основные технические характеристики изделия приведены в таблице 1.

Таблица 1

Наименование параметра	Норма
Номинальная мощность, кВт	1,44
Номинальная мощность ТЭНа, кВт	0,7
Количество ТЭНов, шт.	2
Номинальное напряжение, В	230
Род тока	переменный, однофазный (с нейтралью)
Частота тока, Гц	50
Диапазон регулировки температуры, °С	30-50
Максимальная уставка таймера, мин.	120
Номинальная мощность лампы, Вт	8
Бактерицидный поток лампы, Вт	2,4*
Средний срок службы лампы, ч	11000*
Габаритные размеры, мм, не более: длина x ширина x высота	400 x 597 x 2120
Масса, кг, не более	55

* Данные для лампы Philips TUV 8W FAM. Допускается замена на другие лампы.

1.2.2 Схема подключения изделия к электросети дана в приложении А.

1.2.3 Схема принципиальная и перечень элементов приведены в приложении Б.

1.3 Устройство и работа

1.3.1 Общий вид

1.3.1.1 Общий вид изделия показан на рисунке 1.

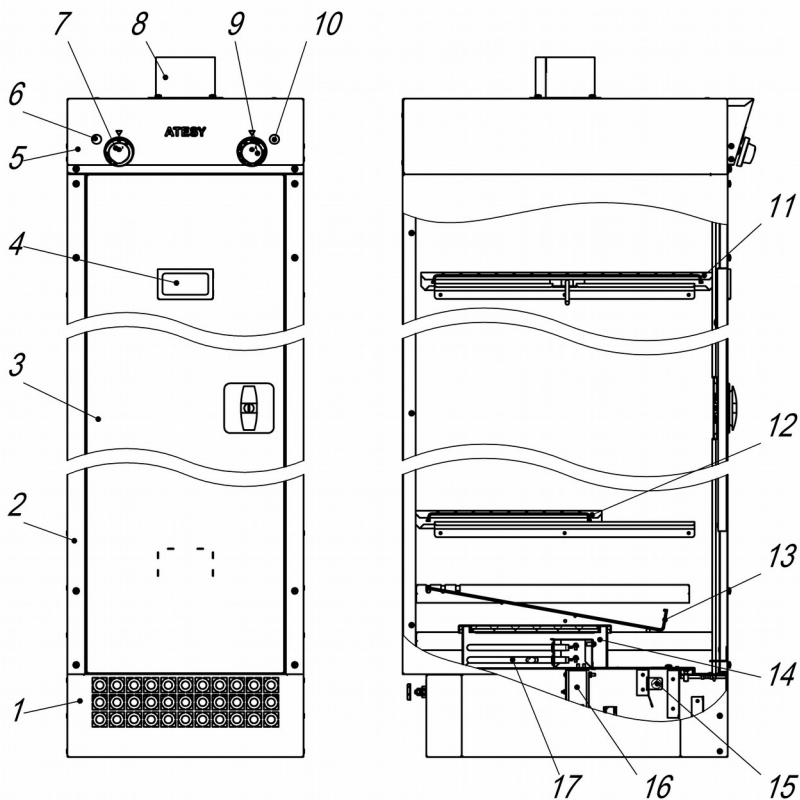


Рисунок 1

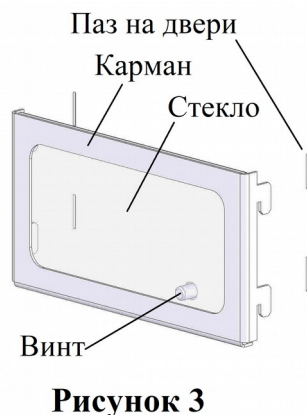
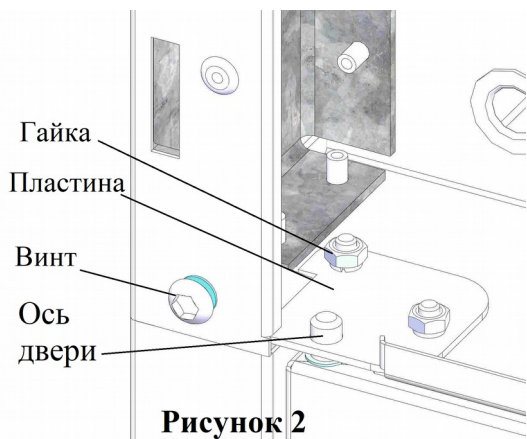
- 1 — Основание, 2 — Корпус, 3 — Дверь, 4 — Карман,
5 — Панель управления, 6 — Сигнальная лампа ТЭНов,
7 — Ручка терморегулятора, 8 — Вентиляционный патрубок,
9 — Ручка таймера, 10 — Сигнальная лампа «Сеть»,
11 — Полка с вешалкой, 12 — Полка разделительная,
13 — Полка для обуви, 14 — Модуль сушки и дезинфекции,
15 — Бактерицидная лампа, 16 — Вентилятор, 17 — ТЭНы.

1.3.2 Устройство изделия и принцип работы

1.3.2.1 Изделие, см. рисунок 1, представляет собой корпус 2 из легированной стали, установленный на основание 1. Спереди установлена дверь 3 с замком. На двери 3 находится карман 4 с оргстеклом для информационной карточкой.

При необходимости дверь можно переставить с левого открывания на правое, для этого необходимо:

- снять панель управления 5: выкрутить удерживающие ее винты шестигранным ключом (рис.2), и сдвинуть панель вверх;
- снять пластину, фиксирующую верхнюю ось двери, открутив гайки и винты, удерживающие ее;
- открыть дверь 3 перпендикулярно фасаду шкафа, приподнять, освободив нижнюю ось из отверстия, и потянуть на себя;
- снять карман 4, выкрутив винт с внутренней стороны двери (рис.3), переставить на противоположную часть двери 3 в предусмотренные для этого отверстия;
- установить в карман стекло и карточку, зафиксировать винтом;
- установить дверь на правую сторону, закрепить пластину винтами с гайками.



Сверху на шкафу установлен вентиляционный патрубок 8, предназначенный для подключения изделия к вытяжной вентиляционной системе. Если необходимость в подключении к вентиляции отсутствует, то вентиляционный патрубок 8 можно снять,

открутив крепежные винты. В корпусе 2 установлена панель управления 5. На панели управления 5 расположены: ручка терморегулятора 7, задающая температуру нагрева при сушке; сигнальная лампа ТЭНов 6 сигнализирующая о работе ТЭНов; ручка таймера 9 при помощи которой задается время работы обеззараживания и сушки; сигнальная лампа «Сеть» 10, сигнализирующая о том, что изделие подключено к электросети; концевой выключатель, прекращающий работу ТЭНов и бактерицидной лампы при открывании двери. В корпусе 2 сверху расположена полка с вешалкой 11, для размещения головного убора и подвешивания верхней одежды на плечиках; снизу - полка для обуви 13; посередине - полка разделительная 12, разделяющая верхнюю одежду и обувь. В основании 1 установлен модуль сушки и дезинфекции 14, который при помощи вентиляторов 16, подает нагретый ТЭНами 17, и обеззараженный бактерицидной лампой 15, воздух во внутреннее пространство шкафа.

2 Использование по назначению

2.1 Эксплуатационные ограничения

2.1.1 ЗАПРЕЩАЕТСЯ:

- ПРИСТУПАТЬ К РАБОТЕ НЕ ОЗНАКОМИВШИСЬ С РУКОВОДСТВОМ ПО ЭКСПЛУАТАЦИИ;
- ПОДКЛЮЧАТЬ ИЗДЕЛИЕ БЕЗ УЧЕТА НАГРУЗКИ НА СЕТЬ И С НЕИСПРАВНОЙ ПРОВОДКОЙ;
- ПОДКЛЮЧАТЬ ИЗДЕЛИЕ БЕЗ ВВОДНОГО ЗАЩИТНОГО УСТРОЙСТВА;
- ИЗМЕНЯТЬ ЭЛЕКТРИЧЕСКУЮ СХЕМУ, ОТКЛЮЧАТЬ ЗАЩИТНЫЕ УСТРОЙСТВА В ИЗДЕЛИИ;
- ВКЛЮЧАТЬ ИЗДЕЛИЕ БЕЗ ЗАЗЕМЛЕНИЯ;
- ОСТАВЛЯТЬ БЕЗ НАДЗОРА РАБОТАЮЩЕЕ ИЗДЕЛИЕ;
- ПРОИЗВОДИТЬ САНИТАРНУЮ ОБРАБОТКУ ПРИ ВКЛЮЧЕННОМ ИЗДЕЛИИ;
- ПРИМЕНЯТЬ ВОДЯНУЮ СТРУЮ ДЛЯ ОЧИСТКИ ИЗДЕЛИЯ;
- УСТАНАВЛИВАТЬ, ЗАМЕНЯТЬ И ПРОТИРАТЬ ОТ ПЫЛИ БАКТЕРИЦИДНУЮ ЛАМПУ ПОД НАПРЯЖЕНИЕМ СЕТИ ИЗ-ЗА ВОЗМОЖНОГО ПОРАЖЕНИЯ ЭЛЕКТРИЧЕСКИМ ТОКОМ.

2.1.2 Все работы по устранению неисправностей и ремонту изделия должны выполняться лицами, имеющими право на ремонт электроприборов и только после отключения изделия от электросети.

2.1.3 **ВНИМАНИЕ! ПЕРЕД ДОСТУПОМ К ЗАЖИМАМ ВСЕ ЦЕПИ ПИТАНИЯ ДОЛЖНЫ БЫТЬ ОТКЛЮЧЕНЫ.**

2.1.4 Изделие не предназначено для использования лицами (включая детей) с пониженными физическими, психологическими или умственными способностями или при отсутствии у них опыта или знаний, если они не находятся под контролем или не проинструктированы об использовании изделия лицом, ответственным за их безопасность.

2.1.5 Дети должны находиться под присмотром для недопущения игры с изделием.

2.1.6 При повреждении шнура питания его замену во избежание опасности должны производить изготовитель, сервисная служба или подобный квалифицированный персонал.

2.1.7 В случае нарушения целостности бактерицидной лампы и попадания ртути в помещение должна быть проведена тщательная демеркуризация с привлечением специализированной организации.

2.1.8 Бактерицидные лампы, вышедшие из строя, должны храниться упакованными в специальных помещениях и периодически вывозиться для уничтожения и дезактивации в специально отведённые места.

2.1.9 При работе с бактерицидной лампой, находящейся в поле зрения, надо защищать глаза очками с простыми стёклами и иметь в виду, что облучение бактерицидной лампой при отсутствии защитных средств может вызвать болезненный ожог кожи лица, рук и слизистой оболочки глаз.

2.2 Подготовка изделий к использованию

2.2.1 При покупке изделия требуйте проверки комплектности.

2.2.2 После хранения изделия в холодном помещении или после перевозки в зимних условиях перед включением в сеть необходимо выдержать его в условиях комнатной температуры (плюс 18°C — плюс 25°C) в течение не менее 2 ч.

2.2.3 Перед установкой изделия на место эксплуатации необходимо снять защитную пленку со всех поверхностей.

2.2.4 Подключение изделий производится к электрической сети напряжением 230 В ± 10% переменного тока с частотой 50Гц.

2.2.5 Электропитание должно быть подведено от распределительного щита через выключатель автоматический и устройство защитного отключения, согласно ПУЭ.

2.2.6 Изделие устанавливается и включается в сеть самим потребителем.

2.3 Использование изделия

2.3.1 Перед началом работы проверить гигиеническое состояние изделия. Все поверхности должны быть чистыми.

2.3.2 Работу производить в следующем порядке:

- 1) подать напряжение на изделие, подключив шнур питания к электророзетке, на панели управления загорится сигнальная лампа «СЕТЬ»;
- 2) поворотом ручки терморегулятора задать температуру нагрева воздуха;
- 3) поворотом ручки таймера задать время сушки и дезинфекции;
- 4) по истечении заданного времени, отключится ТЭН и бактерицидная лампа, а после охлаждения воздуха внутри модуля сушки и дезинфекции отключится вентилятор.

2.3.3 После окончания работы вынуть вилку шнура питания из электророзетки, при этом сигнальная лампа «Сеть» погаснет.

3 Техническое обслуживание

3.1 Все работы по обслуживанию выполняются при отключенном от электрической сети изделия.

3.2 Работы по обслуживанию выполняются только квалифицированными специалистами.

3.3 Ежедневно, в конце работы необходимо произвести тщательную очистку изделия. Используйте для этого стандартные безабразивные средства очистки. После очистки изделия протрите все поверхности сухой тканью.

3.4 Техническое обслуживание и ремонт изделия осуществляется по следующей структуре ремонтного цикла:

5«ТО» - «ТР»,

где: ТО - техническое обслуживание, проводится 1 раз в месяц;

ТР - текущий ремонт, проводится 1 раз в 6 месяцев.

3.5 При техническом обслуживании изделия необходимо выполнить следующие работы:

- выявить неисправности изделий путем опроса обслуживающего персонала;
- проверить изделия внешним осмотром на соответствие правилам техники безопасности;
- проверить комплектность изделий;
- проверить надежность соединений заземляющих зажимов и заземляющих проводов;

- проверить и при необходимости подтянуть и зачистить контактные соединения токоведущих частей изделий;
- проверить работу световой индикации и бактерицидной лампы.

3.6 При текущем ремонте обязательно:

- проводить работы, предусмотренные техническим обслуживанием;
- провести измерение сопротивления изоляции между токоведущими частями и корпусом, сопротивление изоляции должно быть не менее 2 МОм;
- произвести замену вышедших из строя комплектующих изделий.

3.7 По всем вопросам гарантийного и послегарантийного ремонта, а также технического обслуживания оборудования, Вы можете обращаться в ближайшие авторизованные сервисные центры, адреса которых находятся на сайте нашей компании, в разделе **СЕРВИС**: <http://atesy.ru/service/>

4 Хранение и транспортирование

4.1 Условия хранения изделия 2 (С) по ГОСТ 15150-69 в упаковке предприятия-изготовителя.

4.2 Условия транспортирования изделия по группе (С) ГОСТ 23216-78. Перевозки осуществлять различными видами транспорта, в том числе водным (кроме моря).

5 Утилизация

5.1 Изделие утилизировать в соответствии с действующим законодательством.

6 Гарантийные обязательства

6.1 Производитель гарантирует нормальную работу изделия в течение 12 месяцев со дня продажи оборудования первому конечному пользователю при условии соблюдения правил пользования, изложенных в руководстве по эксплуатации.

6.2 Гарантийные обязательства не действуют в следующих случаях:

- при наличии в оборудовании механических повреждений;
- при использовании оборудования в целях, непредусмотренных руководствами по эксплуатации (паспортами) на оборудование;
- при повреждениях, возникших из-за несоблюдения правил монтажа, установки, настройки и эксплуатации оборудования;
- при нарушении правил проведения, или не проведении технического обслуживания, предусмотренного руководством по эксплуатации (паспортом) на оборудование;
- при повреждениях, вызванных умышленными или ошибочными действиями потребителя, либо небрежным обращением с оборудованием;
- при повреждениях, вызванных обстоятельствами непреодолимой силы (стихия, пожар, молния, и т. п.);
- при повреждениях, вызванных попаданием внутрь оборудования посторонних предметов, жидкостей, насекомых, грызунов;
- при доработке оборудования, внесении в него конструктивных изменений или проведении самостоятельного ремонта;
- при повреждениях оборудования вследствие неправильной транспортировки и хранения;
- при повреждениях, вызванных использованием нестандартных (неоригинальных) расходных материалов и комплектующих частей;
- при повреждениях, вызванных превышением допустимых значений питающего напряжения на входах оборудования, или использованием источников питания, не удовлетворяющим требованиям, которые описаны в руководстве по эксплуатации.

6.3 Гарантийные обязательства не распространяются на бактерицидные лампы и стартеры.

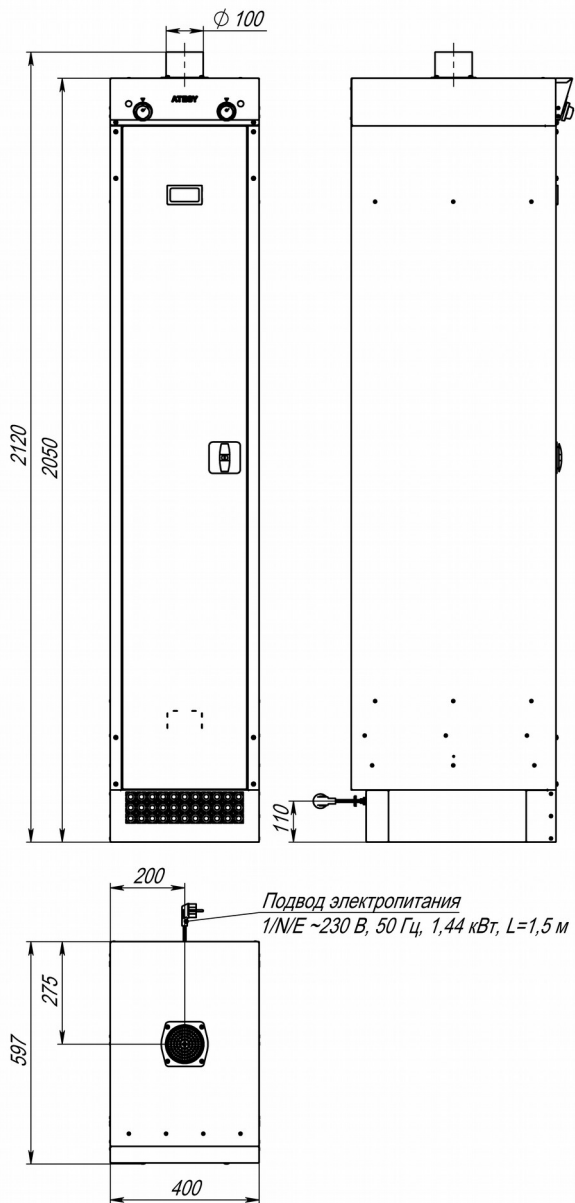
6.4 Гарантийный срок хранения — 12 месяцев со дня изготовления. В случае превышения срока хранения должна быть проведена предпродажная подготовка изделия в соответствии с регламентом предприятия-изготовителя, за счет владельца оборудования. Для проведения предпродажной подготовки необходимо обратиться в авторизованный сервисный центр.

6.5 Срок службы изделия — 5 лет со дня изготовления.

ВНИМАНИЕ! ПРИ НАРУШЕНИИ ПОТРЕБИТЕЛЕМ ПРАВИЛ, ИЗЛОЖЕННЫХ В НАСТОЯЩЕМ РУКОВОДСТВЕ ПО ЭКСПЛУАТАЦИИ, ИЗДЕЛИЕ ГАРАНТИЙНОМУ РЕМОНТУ НЕ ПОДЛЕЖИТ.

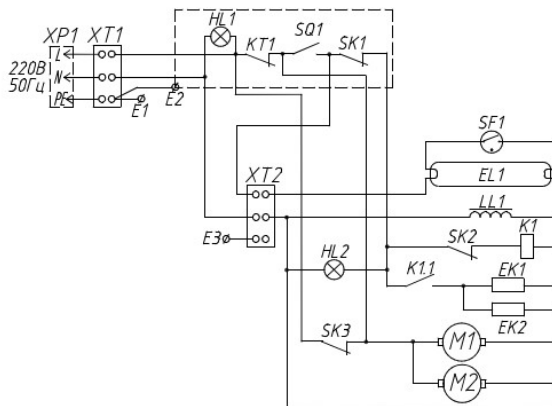
Приложение А

Схема подключения к электросети и вентиляции



Приложение Б

Схема электрическая принципиальная



Поз.	Наименование	Кол.	Примечание
XP1	Вилка 2Р+РЕ 16А 220В	1	
XT1,XT2	Клемник жадо 862-503	2	
HL1	Лампа 09 белая	1	
HL2	Лампа 09 зеленая	1	
SF1	Стартер sf 111 basic 4-65w	1	
EL1	Бактерицидная лампа ДБ 0М	1	
LL1	Дроссель L 4_6_8 230V, 50HZ (VS)-1	1	
M1,M2	Вентилятор JA1238H2B0N-L AC, Jamicon	2	
KT1	Таймер Тетротatic M112HDV	1	
SK1	Терморегулятор MMG HU-20-M 4115-0-017-8 (30-85)	1	
SK2	Термоограничитель ТК32-02, +70 град	1	
SK3	Терморегулятор ТК24-03-2, +50 град. (температура возврата +35 град.)	1	
K1	Реле силовое NT907PNCE220CF, 230В, 50Гц, 30А	1	
SQ1	Переключатель DISCU VM3-03N-160S-V3	1	
EK1, EK2	ТЭН ШТХД.01.000.010 ТЭН-0,7кВт_220В	2	
E1	Клемма заземления	1	

7 Комплектность

Комплект поставки изделия должен соответствовать указанному в таблице 2.

Таблица 2

Наименование	Количество, шт.
Шкаф	1
Комплект ключей (2 ключа)	1
Оргстекло	1
Информационная карточка	
Полка с вешалкой	1
Полка разделительная	1
Полка для обуви	1
Руководство по эксплуатации	1
Упаковка	1

8 Сведения о приемке

Изделие Шкаф для сушки и дезинфекции одежды ШДО-1-02 заводской номер _____, соответствует конструкторской документации и признано годным для эксплуатации.

Дата выпуска _____ 20__ г.

Принято ОТК.

М.П.

ATESY®

**140000, Россия, Московская область,
г. Люберцы, ул. Красная, д. 1, строение ЛИТ. Б Б1
т/ф: (495) 995-95-99**

info@atesy.info www.atesy.ru