

ЛХ.000.000.000ГЧ

Перв. примен.

Справ. №

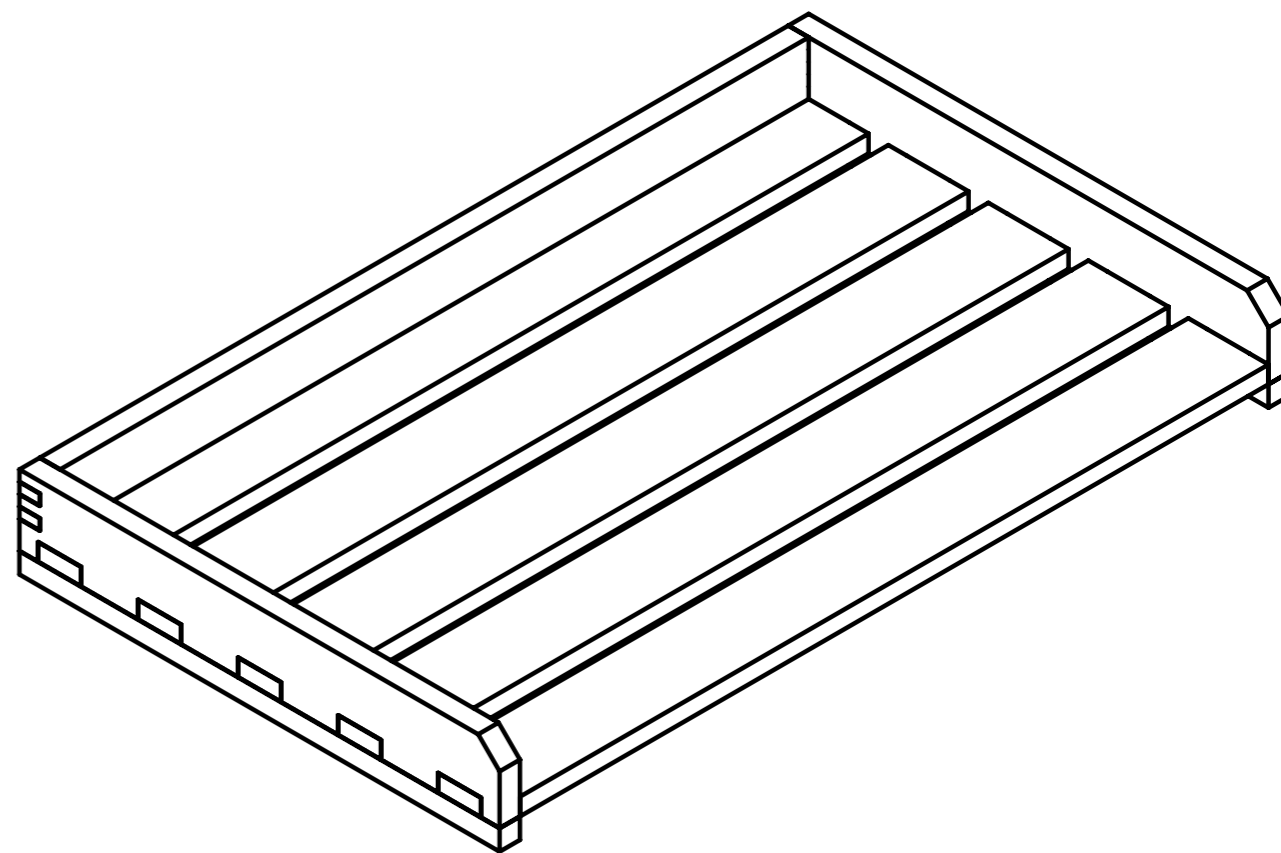
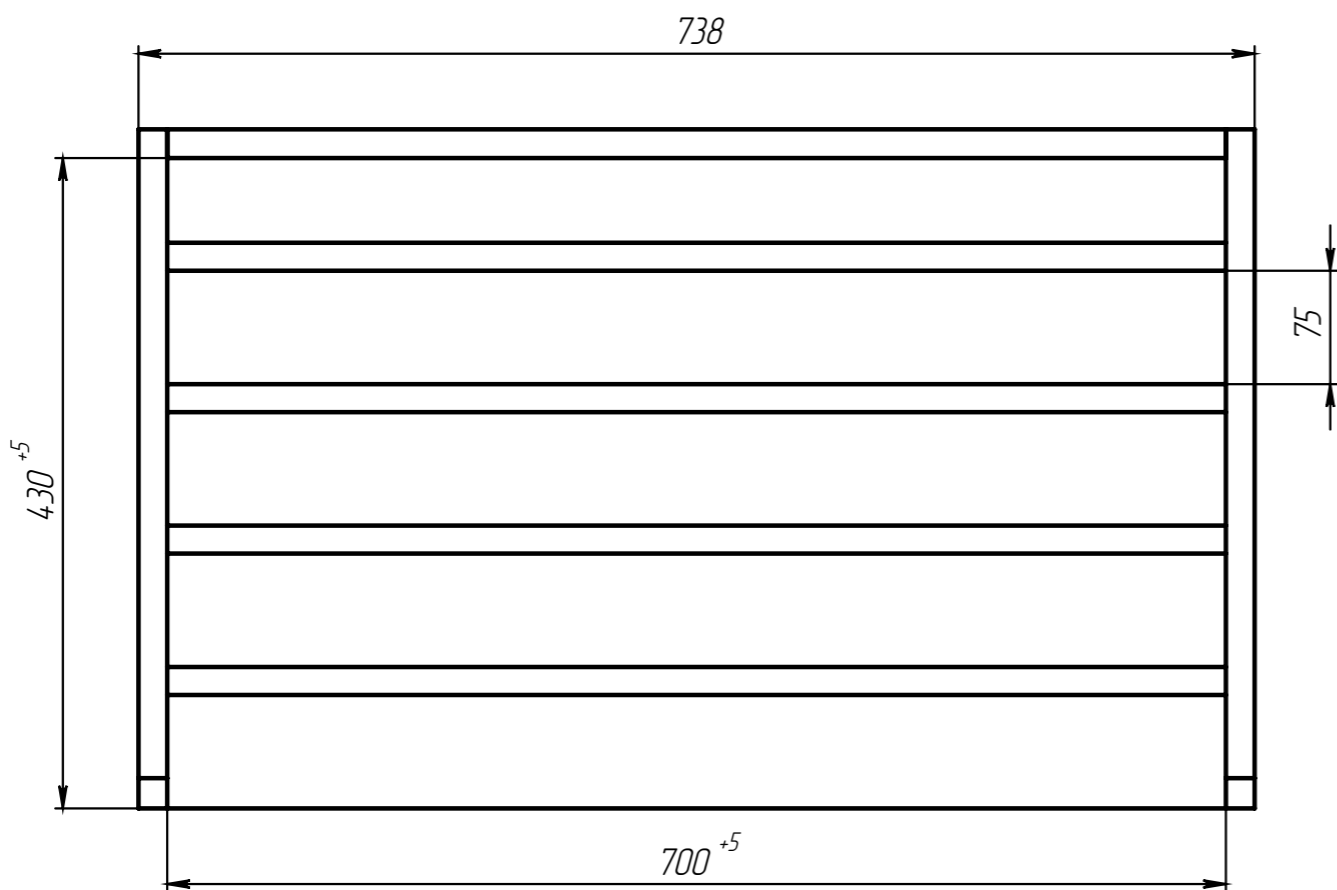
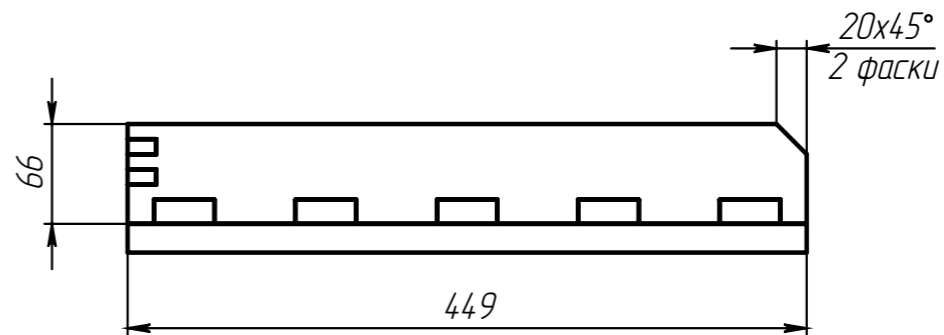
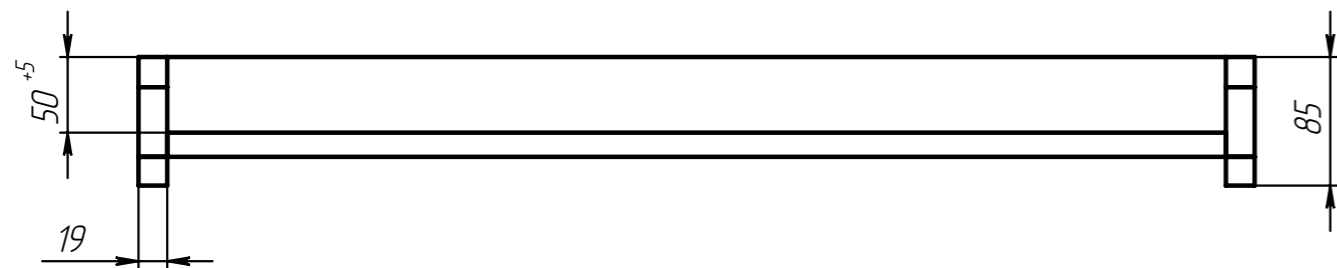
Подп. и дата

Изм. № дубл.

Взам. инв. №

Подп. и дата

Изм. № подл.



1. Материал: Пиломатериал-1-Бук ГОСТ 2695-83
2. Изготовить по ГОСТ 11354-93

					ЛХ.00.000.000ГЧ			
Изм.	Лист	№ докум.	Подп.	Дата	Лоток для транспортировки хлеба Габаритный чертёж	Лит.	Масса	Масштаб
Разраб.		Совков					3.53	1:5
Проб.		Петухов				Лист	Листов 1	
Т. контр.						АТЕСИ		
И. контр.								
Утв.								
Шифр:					Копировал			
					Формат А3			

Файл: ЛХ.00.000.000ГЧ Лоток для транспортировки хлеба