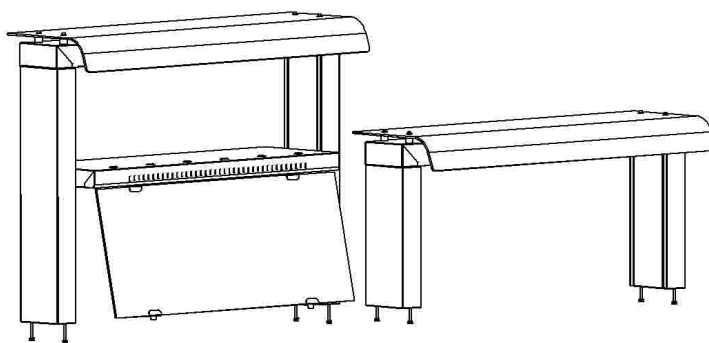


**EAC**

**ПОЛКА 1-НО ЯРУСНАЯ  
ПОЛКА 2-Х ЯРУСНАЯ  
ЛИНИЯ РАЗДАЧИ «РЕГАТА»**



***Руководство по эксплуатации***

**ATESY®**

# Полки для модулей линии раздачи «Регата»

*Благодарим Вас за покупку нашего изделия.  
Мы уверены, что Вы не зря потратили деньги.*

## 1. Техническое описание.

- 1.1. Полки монтируются на модули линии раздачи общественного питания «Регата» и предназначены для кратковременного хранения и раздачи первых и вторых блюд, горячих и холодных закусок и напитков, кондитерских изделий, обеспечения клиентов столовыми приборами в системе общественного питания.
- 1.2. Ассортимент полок представлен в таблице 1.
- 1.3. Полки выполнены из пищевой нержавеющей стали, что значительно упрощает санитарно-гигиеническую обработку изделий.
- 1.4. Конструкция полок продумана таким образом, чтобы легко осуществлять тщательную санитарную обработку всех поверхностей, контактирующих с пищевыми продуктами в процессе эксплуатации.
- 1.5. На полку установлен светодиодный светильник, что обеспечивает ей более широкий спектр применения (затененные или слабо освещенные помещения). Светодиодный светильник входит в стандартный комплект поставки. В двухъярусных полках светильники установлены на обеих полках.
- 1.6. Предприятие «Атеси» постоянно расширяет и совершенствует ассортимент выпускаемой продукции, поэтому реальный комплект и технические характеристики полок могут несколько отличаться от указанных в данном паспорте без ухудшения потребительских свойств.

## 2. Требования по технике безопасности и пожарной безопасности.

- 2.1. **Внимание! Все работы связанные с подключением светильника полки к внутренней электросети модуля должны выполняться квалифицированным специалистом, имеющим допуск для работы с электрооборудованием.**
- 2.2. Полки выполнены с защитой от поражения электрическим током класса I по ГОСТ IEC 60335-1-2015.
- 2.3. Полка должна включаться в электрическую сеть модуля. Схема подключения полки приведена в **приложении 1**.

## 3. Общие указания.

- 3.1. Светодиодный светильник полки работает от электрической сети переменного тока с частотой 50 Гц и напряжением 220 В  $\pm 10\%$ .
- 3.2. При установке полки на модуль, необходимо подключить электрическое питание к светильнику. Для чего продеть проводник (выведен на столешницу модуля) через левую стойку полки и соединить его с клеммой на полке согласно электрической схеме (**приложение 1**).
- 3.3. Комплектация полок приведена в **приложении 2**.

**3.4.** Оберегайте полки от небрежного обращения и ударов. Регулярно в конце рабочего дня проводите санитарную обработку рабочих поверхностей полок.

#### **4. Технические характеристики полок линии раздачи питания «Регата» .**

**Таблица 1.**

№	Наименование изделия	Габаритные размеры, мм (длина x ширина x высота)	Масса нетто, кг	Номинальная мощность светильника Вт
1	Регата - полка 1-но ярусная П-1-1240-02	1070 x 330 x 527	11,2	11
2	Регата - полка 1-но ярусная П-1-1370-02	1200 x 330 x 527	12,08	11
3	Регата - полка 1-но ярусная П-1-1540-02	1370 x 330 x 527	13,28	14
4	Регата - полка 1-но ярусная П-1-1840-02	1670 x 330 x 527	15,3	14
5	Регата - полка 2-х ярусная П-2-1240-02	1070 x 330 x 877	22,51	11x2
6	Регата - полка 2-х ярусная П-2-1370-02	1200 x 330 x 877	18,62	11x2
7	Регата - полка 2-х ярусная П-2-1540-02	1370 x 330 x 877	27,44	14x2
8	Регата - полка 2-х ярусная П-2-1840-02	1670 x 330 x 877	32,42	14x2

#### **5. Подготовка к работе и порядок работы.**

**5.1.** После распаковывания полки, транспортированной в холодное время года, выдержать её при комнатной температуре не менее 2 ч.

**5.2.** Сборку полки выполнять согласно инструкциям по сборке (**приложение 3, 4**).

#### **6. Техническое обслуживание**

**6.1.** Все работы по обслуживанию изделия выполняются при отключённом от сети оборудовании.

**6.2.** Работы по обслуживанию выполняются только квалифицированными специалистами.

**6.3.** Ежедневно в конце работы необходимо произвести тщательную очистку полки линии раздачи питания от остатков пищи, конденсата, жира и др. Используйте для этого стандартные без абразивные средства очистки. После очистки полки протрите все её поверхности сухой тканью.

**6.4.** Более полные рекомендации по уходу за изделиями из нержавеющей стали Вы найдете на сайте [www.atesy.ru](http://www.atesy.ru).

#### **7. Транспортировка и хранение.**

**7.1.** До установки изделия у потребителя, оно хранится в заводской упаковке в отапливаемых и вентилируемых помещениях при температуре от +1°C до +40°C при относитель-

ной влажности воздуха не более 80%, при отсутствии в воздухе кислотных и других паров.

- 7.2. Штабелирование изделий допускается с ограничением — не более 5 упаковок с полками по высоте.
- 7.3. Штабелирование упаковок со стёклами для полок не допускается.
- 7.4. Транспортирование изделий должно производиться в заводской упаковке, в положении соответствующему указанию манипуляционного знака «Верх».
- 7.5. При транспортировании следует предохранять изделия от осадков и механических повреждений.
- 7.6. **Внимание! Изделия содержат хрупкие детали! Оберегать от падения и чрезмерных механических воздействий!**

## 8. Гарантийные обязательства.

- 8.1. Производитель гарантирует нормальную работу изделия в течение 12 месяцев со дня продажи оборудования первому конечному пользователю при условии соблюдения правил пользования, изложенных в руководстве по эксплуатации.
- 8.2. Гарантийные обязательства не действуют в следующих случаях:
  - при отсутствии акта ввода в эксплуатацию (см. приложение 5);
  - при наличии в оборудовании механических повреждений;
  - при использовании оборудования в целях, непредусмотренных руководствами по эксплуатации (паспортами) на оборудование;
  - при повреждениях, возникших из-за несоблюдения правил монтажа, установки, настройки и эксплуатации оборудования;
  - при повреждениях, вызванных умышленными или ошибочными действиями потребителя, либо небрежным обращением с оборудованием;
  - при повреждениях, вызванных обстоятельствами непреодолимой силы (стихия, пожар, молния, и т. п.);
  - при повреждениях, вызванных попаданием внутрь оборудования посторонних предметов, жидкостей, насекомых, грызунов;
  - при доработке оборудования, внесении в него конструктивных изменений или проведении самостоятельного ремонта;
  - при повреждениях оборудования вследствие неправильной транспортировки и хранения;
  - при повреждениях, вызванных использованием нестандартных (неоригинальных) расходных материалов и комплектующих частей;
  - при повреждениях, вызванных превышением допустимых значений питающего напряжения на входах оборудования, или использованием источников питания, не удовлетворяющим требованиям, которые описаны в руководстве по эксплуатации.
- 8.3. Гарантийные обязательства не распространяются на светильники.
- 8.4. Гарантийный срок хранения — 12 месяцев со дня изготовления. В случае превышения срока хранения должна быть проведена предпродажная подготовка изделия в соответствии с регламентом предприятия-изготовителя, за счет владельца оборудования. Для проведения предпродажной подготовки необходимо обратиться в авторизованный сервисный центр.

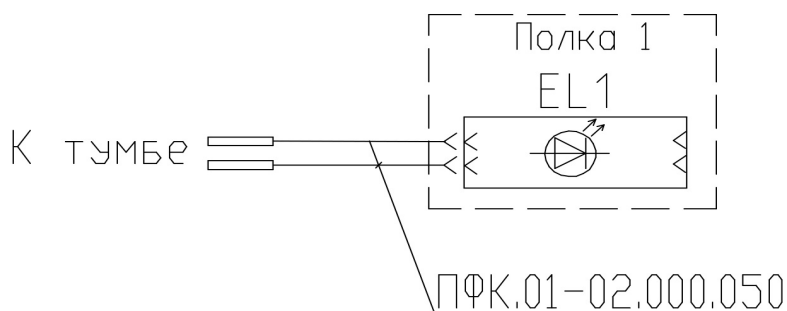
**8.5. Срок службы изделия — 10 лет со дня изготовления.**

По всем вопросам гарантийного и послегарантийного ремонта, а также технического обслуживания оборудования, Вы можете обращаться в ближайшие авторизованные сервисные центры, адреса которых находятся на сайте нашей компании, в разделе СЕРВИС:

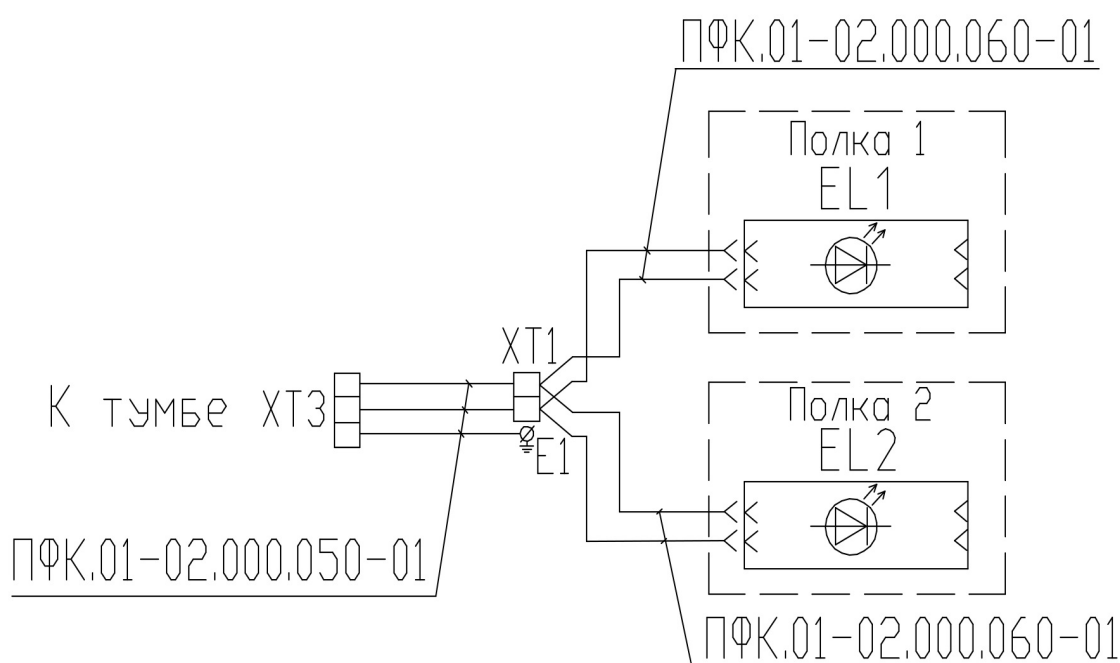
<http://atesy.ru/service/>

## Приложение 1

### Схема электрическая принципиальная



Поз.	Наименование	Кол.	Примечание
EL1-EL3	Светильник светодиодный NEL-P-5-4K-LED, 240В, 50Гц, 5Вт	1	ПФК.01-02.000.000 L=700мм
			ПФК.01-02.000.000-01 L=800мм
EL1-EL3	Светильник светодиодный NEL-P-7-4K-LED, 240В, 50Гц, 7Вт	1	ПФК.01-02.000.000-02 L=1000мм
EL1-EL3	Светильник светодиодный NEL-P-11-4K-LED, 240В, 50Гц, 11Вт	1	ПФК.01-02.000.000-03 L=1200мм
			ПФК.01-02.000.000-04 L=1500мм
XP1,XP2	Разъем плоский РПИ-П(н) 15-(6.3)	2	



Поз.	Наименование	Кол.	Примечание
EL1-EL3	Светильник светодиодный NEL-P-5-4K-LED, 240В, 50Гц, 5Вт	1	ПФК.01-02.000.000 L=700мм
			ПФК.01-02.000.000-01 L=800мм
EL1-EL3	Светильник светодиодный NEL-P-7-4K-LED, 240В, 50Гц, 7Вт	1	ПФК.01-02.000.000-02 L=1000мм
EL1-EL3	Светильник светодиодный NEL-P-11-4K-LED, 240В, 50Гц, 11Вт	1	ПФК.01-02.000.000-03 L=1200мм
			ПФК.01-02.000.000-04 L=1500мм
XP1,XP2	Разъем плоский РПИ-П(н) 15-(6.3)	2	
XT1	Клеммник 10А 2 полюса	1	

**Приложение 2**  
Комплектация полок.

№ п.п.	Наименование	Количество в шт.		Примечание
		Полка одноярусная	Полка двухъярусная	
1	Полка верхняя	1	1	
2	Полка нижняя	-	1	
3	Стойка	2	2	
4	Вставка	2	2	
5	Светильник	1	2	
6	Верхнее стекло	1	1	
7	Лобовое стекло	-	1	Полки к модулям длиной 1370 мм не компл.
8	Болт М6х60 ГОСТ 7798-70	4	-	Крепление полки к столешнице
9	Винт 4.2х13 DIN 968 (саморез)	4	4	Крепление вставки к стойке.
10	Шайба 6.65Г.096 ГОСТ 6402-70	8	13	
11	Шайба 6.01.096 ГОСТ 11371-78	8	14	
12	Гайка М6.6Н.5 ГОСТ 5915-70	8	10	
13	Болт М6х14 ГОСТ 7798-70	4	8	Крепление полки к стойке
14	Винт М3х8.58.016 ГОСТ 17475-80	2	4	Крепление светильника
15	Винт М5х16 ГОСТ 11738-84	4 6 - для П-1-1840-02	4 6 - для П-2-1840-02	Крепление верхнего стекла
16	Втулка	4 6 - для П-1-1840-02	4 6 - для П-2-1840-02	Крепление верхнего стекла
17	Прокладка	4 6 - для П-1-1840-02	4 6 - для П-2-1840-02	Крепление верхнего стекла
18	Проставка	4 6 - для П-1-1840-02	4 6 - для П-2-1840-02	Крепление верхнего стекла
19	Верхний держатель лобового стекла	-	2 3 - для П-2-1840-02	Полки к модулям длиной 1370 мм не компл.

20	Нижний держатель лобового стекла	-	2 3 - для П-2-1840-02	Полки к модулям длиной 1370 мм не компл.
21	Винт М5х16 DIN 7985	-	4 6 - для П-2-1840-02	Крепление верхнего держателя стекла
22	Шайба 5.65Г.096 ГОСТ 6402-70	-	4 6 - для П-2-1840-02	Крепление верхнего держателя стекла
23	Шайба 5.01.096 ГОСТ 11371-78	-	4 6 - для П-2-1840-02	Крепление верхнего держателя стекла
24	Жгут (провод)	-	1	Для подкл. 2-х ярусной полки
25	Колодка на 2 клеммы (клемник)	-	1	
26	Винт М3х16.58.016 ГОСТ 17473-80	-	1	Крепление колодки



## Приложение 3

### Инструкция по сборке и установке одноярусной полки на модуле.

- Распаковать полку, две стойки, две вставки, светильник(и) и стекло;
- Достать из пакета крепёжные элементы, указанные в **приложении 2**;
- Установить на полку поз. 1 проставки поз. 18 (см. рис. 3.1, и таблицу **приложение 2**).
- Установить на полку поз. 1 стойки поз. 3 при помощи крепёжных элементов поз. 10, 11, 12, 13 (см. рис. 3.1, и таблицу **приложение 2**);
- Установить на полку поз. 1 светильник поз. 5 винтами поз. 14 (см. рис. 3.1, и таблицу **приложение 2**);
- Кабель подключить к светильнику, пропустить его сквозь стойку, отверстие в столешнице для подключения к электрической системе тумбы;
- Установить полку на столешницу и закрепить её крепёжными элементами поз. 8, 10, 11, 12 (см. рис. 3.2, и таблицу **приложение 2**). Полку следует ориентировать так, чтобы тиснение надписи **ATESY** на ней было обращено в сторону направляющей (см. рис. 3.2);
- Установить стекло поз. 6, предварительно подложив под него прокладки поз.17. Закрепить стекло поз.6 винтом поз. 15 через втулку поз. 16 (см. рис. 3.2).
- Установить на стойки полки вставки поз. 4 и закрепить их винтами поз. 9 (см. рис. 3.2, и таблицу **приложение 2**).

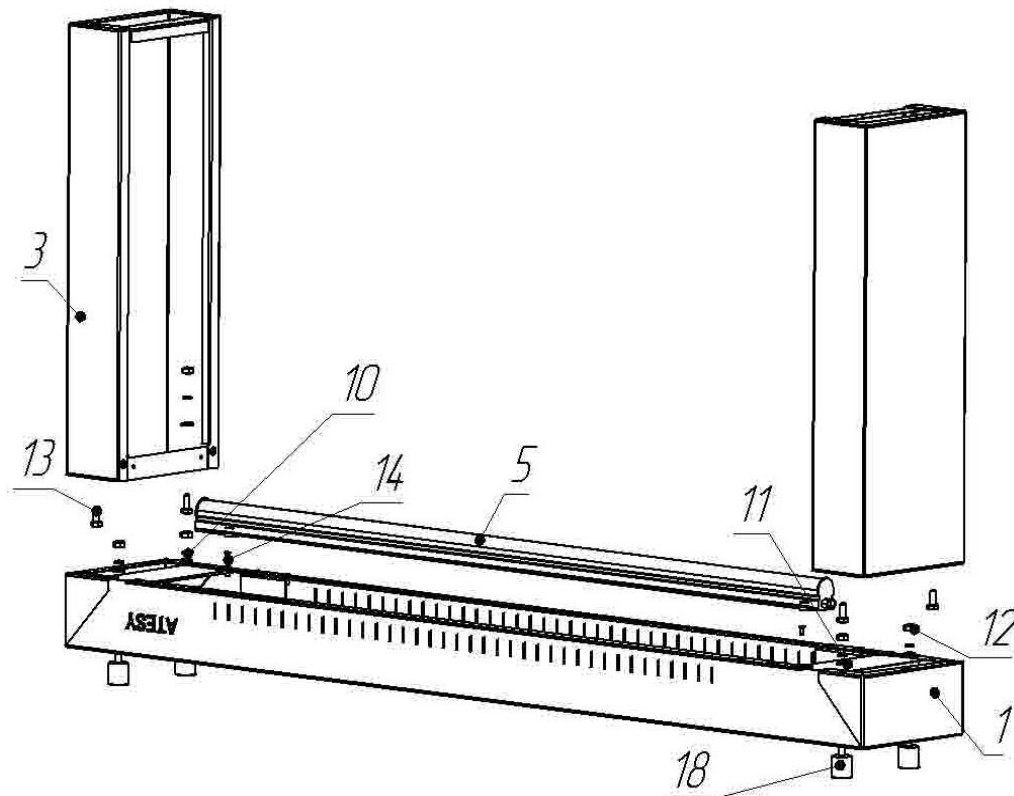


рис. 3.1

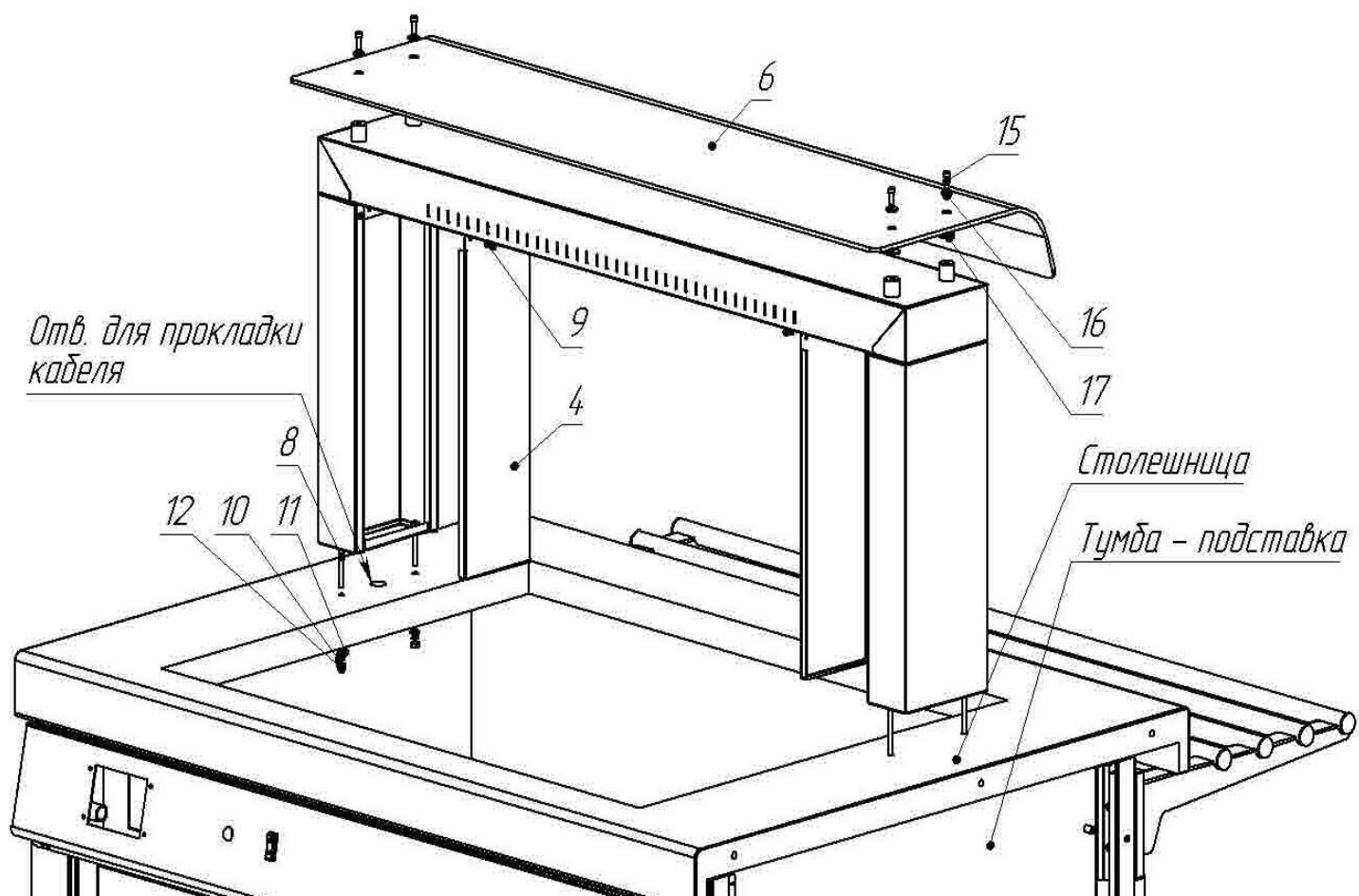


Рис. 3.2

## Приложение 4

### Инструкция по сборке и установке 2-х ярусной полки на модуль.

- Распаковать две полки, две стойки, две вставки, светильники и 2 стекла (полки для модулей шириной 1370 мм стеклом поз. 7 не комплектуются);
- Достать из пакета крепёжные элементы, указанные в **приложении 2**;
- Установить на полку поз. 1 проставки поз. 18 (см. рис. 3.1, и таблицу **приложение 2**).
- Установить на полки поз. 1 и поз. 2 светильники поз. 5 винтами поз. 14 (см. рис. 3.1, рис. 4.1 и таблицу **приложение 2**);
- Установить на полку поз. 1 правую стойку при помощи крепёжных элементов поз. 10, 11, 12, 13 (см. рис. 3.1, 4.1 и таблицу **приложение 2**);
- Установить на правую стойку вставку поз. 4 и закрепить её винтами поз. 9 (см. рис. 3.2, рис. 4.1 и таблицу **приложение 2**);
- Положить изделие на бок, прикрутить нижнюю полку поз.2 к **правой стойке** крепежом поз.10, 11, 13, (см. рис. 4.1 и таблицу **приложение 2**);
- Пропустить провода светильников через верх левой стойки и отверстия нижней полки, вставки поз. 4 и подключить их к клемнику. К нему же подключить жгут (провод) поз. 24 (см. рис. 4.1 и таблицу **приложение 2** )
- Левую стойку прикрутить к верхней полке. К стойке прикрутить вставку и нижнюю полку крепежом поз. 9, 10, 11, 12, 13.(см. рис. 4.1 и таблицу **приложение 2** );
- Пропустить жгут (провод) через отв. в столешнице, установить полку на столешницу и закрепить её крепёжными элементами поз. 10, 11, 12 (см. рис. 4.2, и таблицу **приложение 2**). Полку следует ориентировать так, чтобы тиснение надписи **ATESY** на ней было обращено в сторону направляющей (см. рис. 4.2);
- Установить верхнее стекло поз. 6, предварительно подложив под него прокладки поз.17. Закрепить стекло поз.6 винтами поз. 15 через втулки поз. 16 (см. рис. 3.2, 4.2 и таблицу **приложение 2**);
- **Внимание!** Установка лобового стекла поз. 7 производится после установки полки на тумбу соответствующего модуля поз. 27. Для этого в отверстия нижней полки поз. 2 вставляются верхние держатели лобового стекла поз. 19 при помощи крепёжных элементов поз. 21, 22, 23. В пазы на модуле поз. 27 устанавливаются нижние держатели лобового стекла поз. 20, в которые устанавливается лобовое стекло поз.7 (см. рис.4.2 и таблицу **приложения 2**).

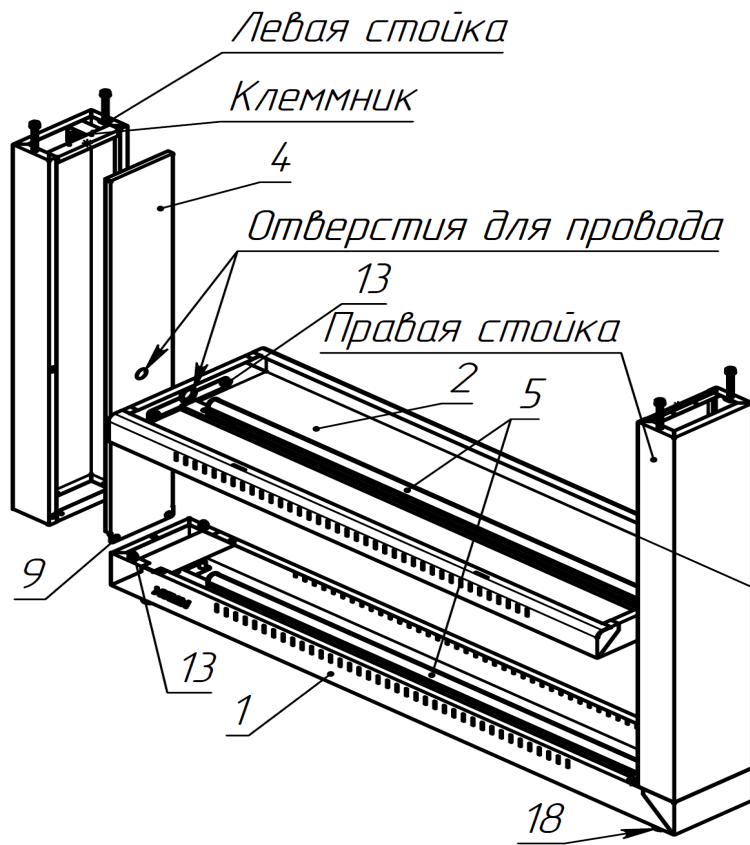


Рис. 4.1

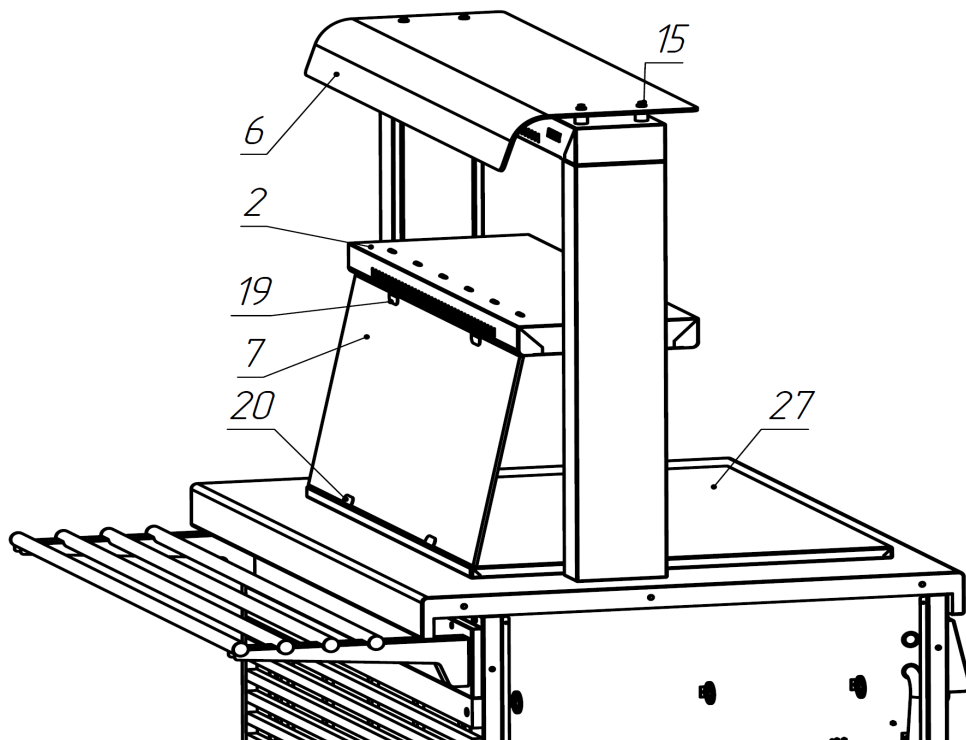


Рис. 4.2

**АКТ**

**ввода в эксплуатацию**

Изделие

« \_\_\_\_\_ »

Заводской номер \_\_\_\_\_

Дата выпуска « \_\_\_\_ » \_\_\_\_\_ 20\_\_ г.

Место установки \_\_\_\_\_

\_\_\_\_\_  
\_\_\_\_\_

(наименование предприятия, почтовый адрес, телефон)

Дата ввода в эксплуатацию « \_\_\_\_ » \_\_\_\_\_ 20\_\_ г.

Кем проводился ввод в эксплуатацию изделия \_\_\_\_\_

\_\_\_\_\_  
\_\_\_\_\_

(наименование организации, телефон)

Специалист, производивший  
ввод в эксплуатацию

Представитель владельца  
изделия

\_\_\_\_\_

\_\_\_\_\_

(должность)

(должность)

\_\_\_\_\_

\_\_\_\_\_

(подпись)

(подпись)

\_\_\_\_\_

\_\_\_\_\_

(инициалы, фамилия)

(инициалы, фамилия)

« \_\_\_\_ » \_\_\_\_\_ 20\_\_ г.

« \_\_\_\_ » \_\_\_\_\_ 20\_\_ г.





## Сведения о приемке

Изделие линии раздачи питания в составе :

Обозначение модулей линии раздачи питания	Заводской номер полки
Регата - полка 1-но ярусная П-1-1240-02	
Регата - полка 1-но ярусная П-1-1370-02	
Регата - полка 1-но ярусная П-1-1540-02	
Регата - полка 1-но ярусная П-1-1840-02	
Регата - полка 2-х ярусная П-2-1240-02	
Регата - полка 2-х ярусная П-2-1370-02	
Регата - полка 2-х ярусная П-2-1540-02	
Регата - полка 2-х ярусная П-2-1840-02	

соответствует техническим условиям ТУ 5151-075-57079599-2014 и признана годной для эксплуатации.

Дата выпуска \_\_\_\_\_ 20 г.

Принято ОТК

м.п.

**ATESY®**

**140000, Россия, Московская область,  
г. Люберцы, ул. Красная, д. 1, строение ЛИТ. Б Б1 т/ф: (495) 995-95-99  
[info@atesy.info](mailto:info@atesy.info) [www.atesy.ru](http://www.atesy.ru)**