

EAC

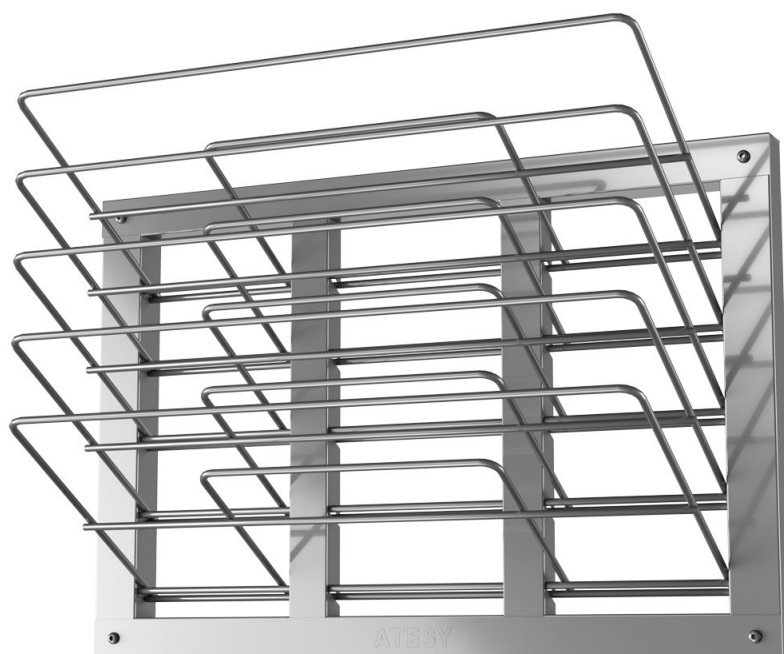
ПОЛКА КУХОННАЯ ДЛЯ ДОСОК

ПКД-С

серии «СТАНДАРТ»

поколение 2

*(с горизонтальным
расположением досок)*



Руководство по эксплуатации

АТЕСЫ®

Полка кухонная для досок ПКД-С серии «стандарт» (с горизонтальным расположением досок)

*Благодарим Вас за покупку нашего изделия.
Мы уверены, что Вы не зря потратили деньги.*

Техническое описание

Полка кухонная для досок ПКД-С серии «стандарт» (с горизонтальным расположением досок) предназначена для размещения, хранения и сушки в естественных условиях разделочных досок.

Полка ПКД-С (рисунок 2) выполнена из пищевой нержавеющей стали. Она имеет пять наклонных полок, выполненных из нержавеющей прутков. Конструкция полок позволяет размещать на них разделочные доски различных размеров.

Полка крепится к стене с помощью дюбелей и шурупов, входящих в комплект поставки.

Изделие разборное и поставляется в удобной упаковке, что облегчает его транспортировку и хранение.

Предприятие «Атеси» постоянно расширяет и совершенствует ассортимент выпускаемой продукции, поэтому реальный комплект, внешний вид и технические характеристики изделия могут отличаться от указанных в данном паспорте без ухудшения потребительских свойств.

Обозначение полок кухонных для досок

Полка	ПКД	-	С	-	600	.	350	-	9	-	02	-	В
Класс Полка кухонная для досок													
Серия С — «Стандарт» Л — «Люкс»													
Длина, мм: 600, 300 – для вертикального расположения досок 600 – для горизонтального расположения досок													
Ширина, мм: 350 – для вертикального расположения досок 240 – для горизонтального расположения досок													
Количество секций для досок													
Поколение													
Расположение досок В — вертикальное Г — горизонтальное													
Материал полки «Стандарт»: AISI 430 толщ. 0,8 мм «Люкс»: AISI 304 толщ. 0,8 мм													
Материал прутка «Стандарт» и «Люкс»: AISI 304													

1 Технические характеристики

1.1 Полка ПКД-С (с горизонтальным расположением досок) выпускается со следующими техническими характеристиками, приведенными в таблице 1.

Таблица 1.

Модель	Длина, мм	Ширина, мм	Высота, мм	Кол-во секций для досок, шт.
ПКД-С-600.240-5-02-В	600	240	446	5

2 Сборка и подготовка к работе

2.1 Подготовить составные части изделия и место установки:

- Вскрыть упаковку.
- Закрепить крепежные дюбели и шурупы в стене в соответствии с размерами, показанными на рисунке 1.
- Снять с деталей защитную пленку.

2.2 Сборку изделия производить на столе в следующем порядке (см. рисунок 2):

Шаг 1: Положить на стол планку правую и последовательно вставить торцы опорных прутков полок (5 шт.) в отверстия планки.

ВНИМАНИЕ! Полка должна быть сориентирована правильно, сверху П-образные прутки, снизу опорные.

Шаг 2: Последовательно вставить торцы опорных прутков полок в планку левую.

Шаг 3: Вставить перемычки в отверстия швеллера с логотипом, соблюдая направление пазов перемычек.

Шаг 4: Узел *а*, собранный в шаге 3 надеть на опорные прутки полок, совместив отверстия *в* швеллера с отверстиями в планках. В отверстия *в* вставить с лицевой стороны винты М5, с обратной стороны одеть на винты шайбы пружинные, накрутить гайки. Крепеж не затягивать. Установить верхний швеллер *б*, закрепить его винтовыми соединениями. Произвести окончательную затяжку крепежа.

2.3 После сборки полки для досок необходимо провести ее санитарную обработку с помощью стандартных средств очистки и повесить на стену.

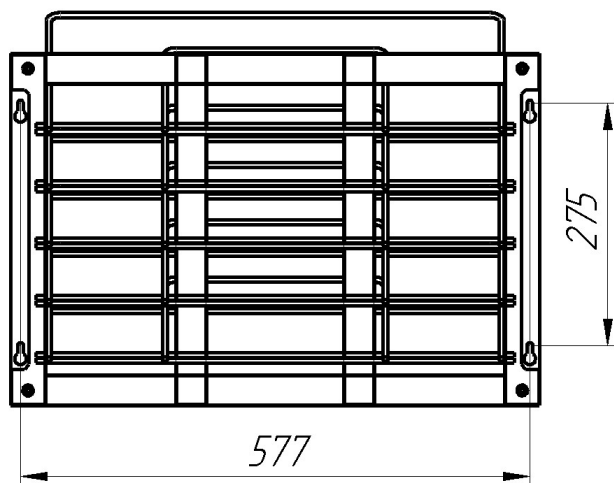


Рисунок 1

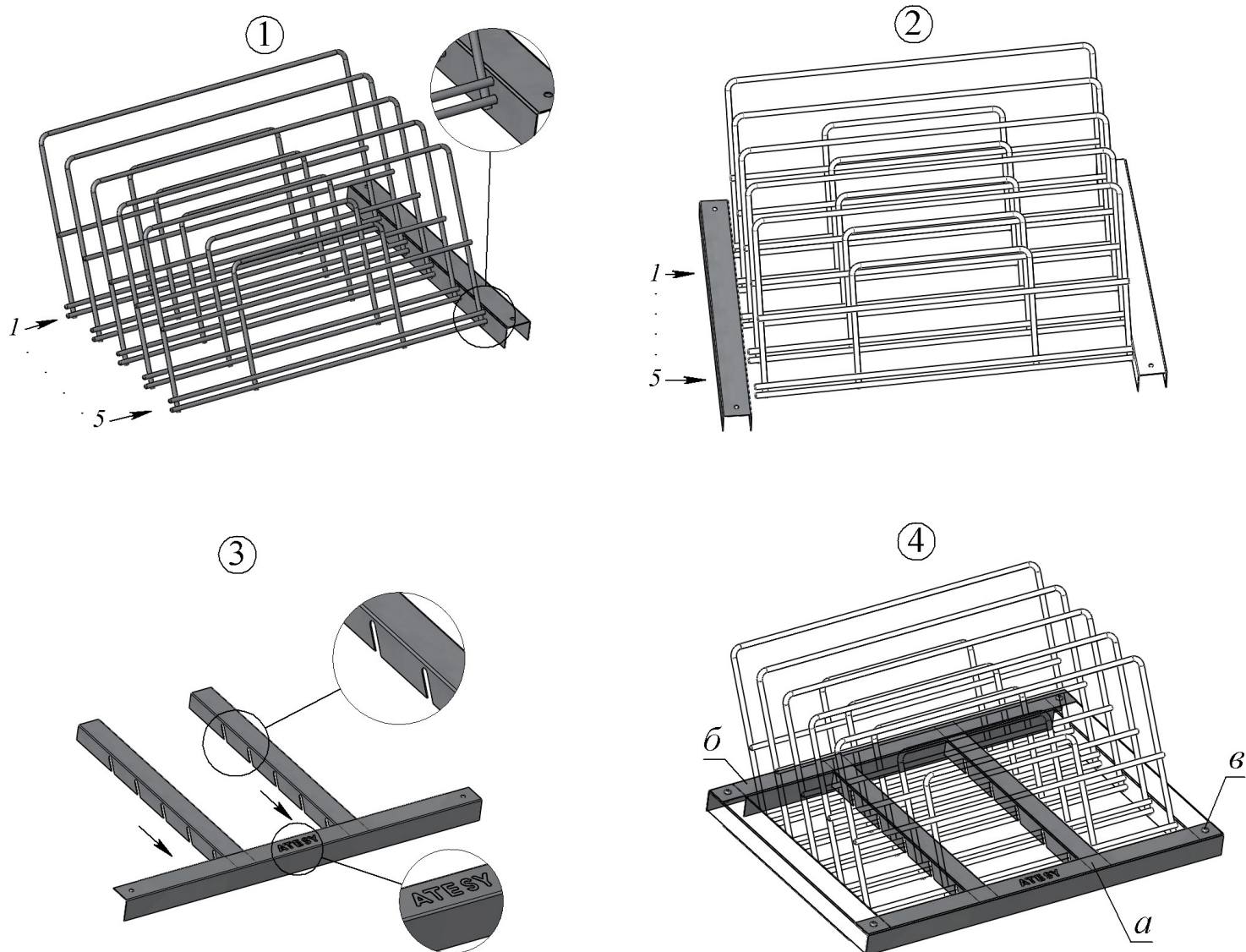


Рисунок 2

3 Требования по технике безопасности

3.1 **Внимание!** Запрещается нагружать полку грузом, превышающим 5 кг.

4 Техническое обслуживание

4.1 Производя чистку средством по уходу за нержавеющей сталью необходимо все движения осуществлять строго по направлению шлифовки, не допуская круговых движений.

4.2 Средства по уходу за нержавеющей сталью обладают полирующим эффектом и при локальном применении могут вызвать изменение фактуры в зоне применения. Не допустима интенсивная полировка отдельных участков. Такая обработка может нанести вред общему виду изделия.

4.3 Не использовать металлические тёрки и губки с абразивом для ухода за изделием.

4.4 Не использовать хлоросодержащие и концентрированные содосодержащие средства по уходу.

4.5 Регулярно удалять загрязнения и известковые отложения.

4.6 Избегать непосредственного длительного контакта деталей из нержавеющей стали с ржавыми предметами и изделиями из ржавеющего металла.

4.7 Рекомендуется производить очистку нержавеющей поверхностей не реже 1-2 раз в неделю с применением средств для очистки и полировки нержавеющей стали.

4.8 По всем вопросам, связанным с обслуживанием и ремонтом изделий производства компании «АТЕСИ», обращайтесь в авторизованные сервисные центры, перечень которых находится на сайте компании в разделе СЕРВИС:

<http://atesy.ru/service/>

5 Гарантийные обязательства

5.1 Предприятие «АТЕSY» гарантирует нормальную работу изделия в течение 12 месяцев со дня продажи при условии соблюдения правил пользования, изложенных в настоящем руководстве.

5.2 Гарантийные обязательства не действуют в следующих случаях:

- при наличии в оборудовании механических повреждений;
- при использовании оборудования в целях, непредусмотренных руководствами по эксплуатации (паспортами) на оборудование;
- при повреждениях, возникших из-за несоблюдения правил монтажа, установки, настройки и эксплуатации оборудования;
- при повреждениях, вызванных умышленными или ошибочными действиями потребителя, либо небрежным обращением с оборудованием;

- при повреждениях, вызванных обстоятельствами непреодолимой силы (стихия, пожар, молния, и т. п.);
- при повреждениях, вызванных доработкой оборудования, внесением в него конструктивных изменений или проведением самостоятельного ремонта;
- при повреждениях оборудования вследствие неправильной транспортировки и хранения.

5.3 Обмен и возврат изделия надлежащего качества осуществляется в течение 15 дней со дня приобретения только при соблюдении следующих требований:

- наличие руководства по эксплуатации на данное изделие;
- наличие платежного документа;
- наличие заводской упаковки;
- изделие должно иметь чистый внешний вид без механических повреждений и укомплектовано в соответствии с комплектом поставки;
- не производился ремонт.

5.4 Гарантийный срок хранения — 6 месяцев со дня изготовления.

6 Комплект поставки

Наименование	Кол-во, шт.
Швеллер с логотипом	1
Швеллер	1
Планка правая	1
Планка левая	1
Полка	5
Перемычка	2
Винт	4
Шайба пружинная	4
Гайка	4
Шуруп	4
Дюбель	4
Упаковка	1
Руководство по эксплуатации	1

7 Сведения о приемке

Полка кухонная для досок ПКД-С-600.240-5-02-Г

соответствует конструкторской документации и признан годным для эксплуатации.

Заводской номер _____

Дата выпуска _____ 201 г.

Принято ОТК.

М.П.

ATESY®

**140000, Россия, Московская область,
г. Люберцы, ул. Красная, д. 1, строение ЛИТ. Б Б1**

т/ф: (495) 995-95-99

info@atesy.info www.atesy.ru