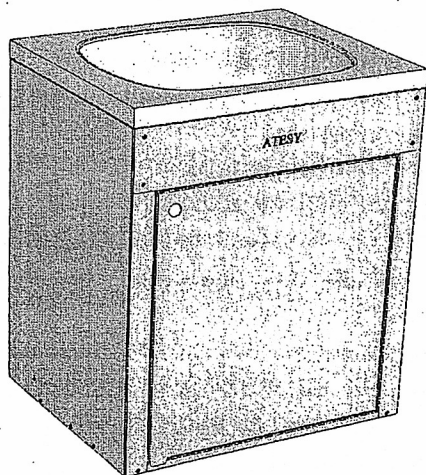


EAC

РУКОМОЙНИК КОНСОЛЬНЫЙ
ВРК-500



Руководство по эксплуатации

ATESY®

Рукомойник консольный ВРК-500

*Благодарим Вас за покупку нашего изделия.
Мы уверены, что Вы не зря потратили деньги.*

Техническое описание

Рукомойники консольные предназначены для использования в производственном и моечном отделениях предприятий общественного питания, а также в передвижных киосках – тонерах для мытья рук работников.

Мойка, решетка выпуска мойки и передняя панель рукомойника консольного ВРК-500 выполнены из пищевой нержавеющей стали. Корпус рукомойника и дверца выполнены из оцинкованной стали.

Рукомойник консольный устанавливается на стене и может использоваться как с водопроводным краном, так и с электронагревательным устройством для воды (поставляется отдельно).

Приобретая рукомойник, внимательно ознакомьтесь с руководством по эксплуатации.

Это позволит Вам успешно его использовать в Вашем бизнесе.

Предприятие «АТЕСИ» постоянно расширяет и совершенствует ассортимент выпускаемой продукции, поэтому реальный комплект, внешний вид и технические характеристики изделия могут отличаться от указанных в данном паспорте без ухудшения потребительских свойств.

Руководство по эксплуатации.

1. Общие указания.

1.1. Рукомойник консольный размещается на стене.

Отвод воды производится подключением к канализации или с помощью ведра, устанавливаемого в тумбе рукомойника.

1.2. Рукомойник устанавливается и подключается к канализации квалифицированными специалистами.

2. Технические характеристики.

Наименование параметра	Значение параметра
Габаритные размеры рукомойника консольного (длина x ширина x высота), мм	500x400x600
Габаритные размеры мойки (длина x ширина x глубина), мм	500x400x120
Масса рукомойника, кг	11,5

3. Подготовка к работе и порядок работы.

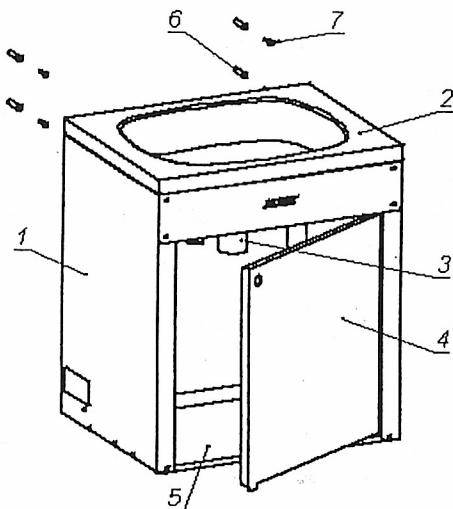


Рис. 1

1	Корпус раковины	5	Дно
2	Мойка «Юкинокс»	6	Дюбель 6x40
3	Выпуск для мойки	7	Винт-саморез 4,2x35
4	Дверца		

3.1. Распакуйте изделие. Извлеките из корпуса раковины комплект выпуска (3) для мойки и комплект крепежа: дюбели (6) и винты-саморезы (7).

3.2. Закрепите выпуск (3) в отверстиях на дне мойки (2).

3.3. Раковина консольная навешивается на стене с помощью четырех винтов через навесные отверстия, расположенные на задней стенке корпуса (1).

3.4. Установите в стене четыре дюбеля (6), разметив отверстия согласно рис. 2, и вкрутите в них винты-саморезы (7), оставив зазор до стены ~ 2 мм. Затем навесьте на винты раковину.

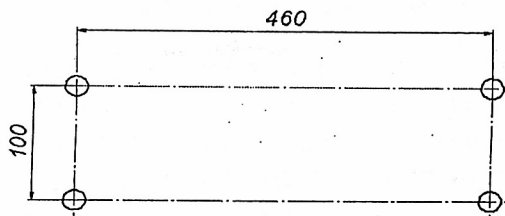


Рис. 2

3.5. Подключите выпуск (3) мойки к системе канализации или установите на дне (5) корпуса рукомытника ведро для сбора воды.

4. Требования техники безопасности

- 4.1. Дюбели и крепежные винты надежно закрепить на стене.
- 4.2. Рукомытник консольный закрепить на стене при помощи навесных отверстий и установить в горизонтальном положении.

5. Обслуживание изделия

- 5.1. Рукомытник консольный рекомендуется ежедневно протирать от влаги сухой тканью.
 - 5.2. Следите за уровнем воды в ведре и вовремя освобождайте его.
 - 5.3. Для очистки от накопившегося жира используйте нейтральные моющие средства.
- После очистки протирайте все поверхности сухой тканью.

6. Гарантийные обязательства

6.1. Предприятие «Атеси» гарантирует нормальную работу изделия в течение 12 месяцев со дня продажи при соблюдении правил пользования, изложенных в настоящем руководстве.

6.2. Гарантии не распространяются на изделия, вышедшие из строя по вине потребителя, в результате несоблюдения требований, изложенных в руководстве по эксплуатации.

6.3. Обмен и возврат изделия надлежащего качества осуществляется в течение 15 дней со дня приобретения изделия только при соблюдении следующих требований:

- наличие руководства по эксплуатации на данное изделие;
- наличие платежного документа;
- наличие заводской упаковки;
- изделие должно иметь чистый внешний вид без механических повреждений;
- не производился не санкционированный ремонт.

6.4. Гарантийный срок хранения – 12 месяцев со дня выпуска.

6.5. В течение гарантийного срока предприятие производит гарантийный ремонт, а после окончания гарантийного срока, возможно заключить договор на послегарантийное обслуживание по телефону:

(495) 995-95-99

7. Комплект поставки

1	Корпус рукомойника	1 шт.
2	Мойка «Юкинокс»	1 шт.
3	Выпуск для мойки (комплект)	1 шт.
4	Дюбель 6x40	4 шт.
5	Винт-саморез 4,2x35	4 шт.
6	Руководство по эксплуатации	1 шт.
7	Упаковка	1 шт.

8. Свидетельство о приемке

Рукомойник консольный ВРК-500

заводской номер _____, соответствует
конструкторской документации и признан годным для
эксплуатации.

Дата выпуска _____ 201__ г.

Принято ОТК.

М.П.

ATESY®

**140000, Россия, Московская область,
г. Люберцы, ул. Красная, д. 1
т/ф: (495) 995-95-99**

info@atesy.ru

www.atesy.ru