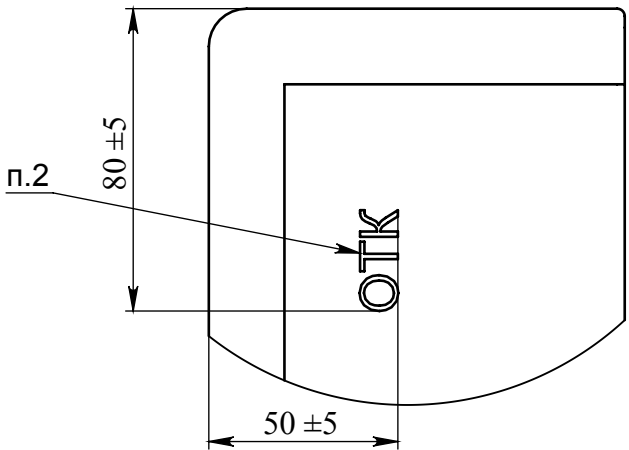
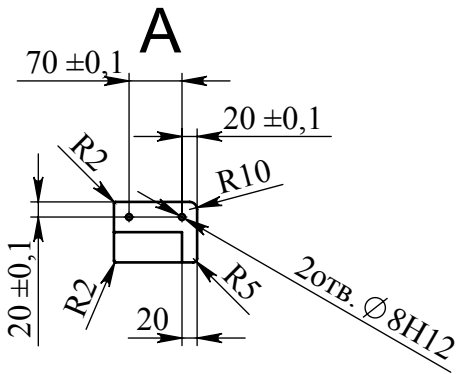
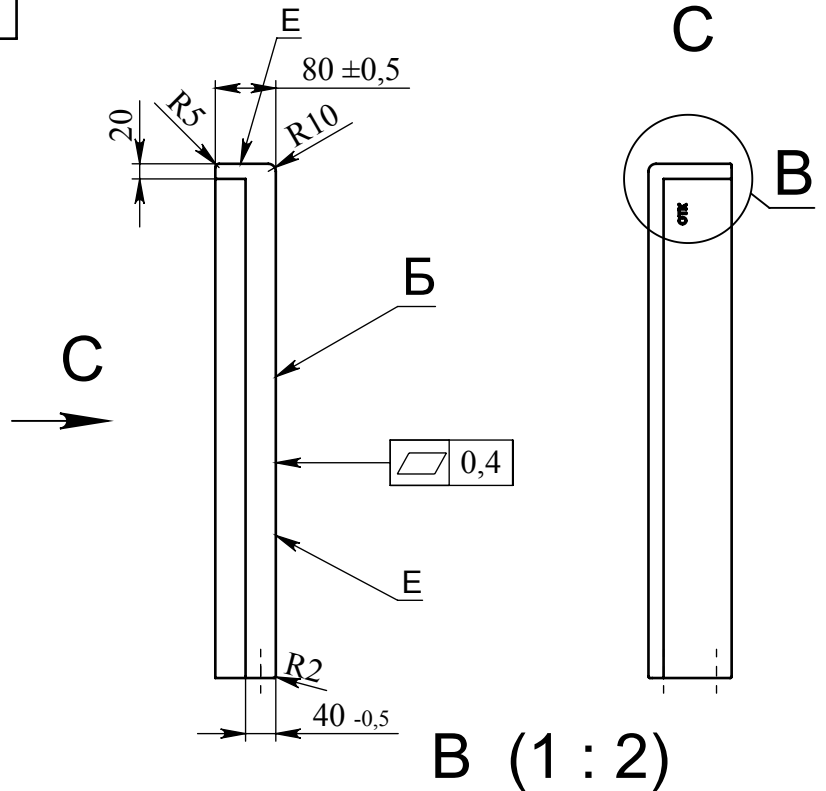
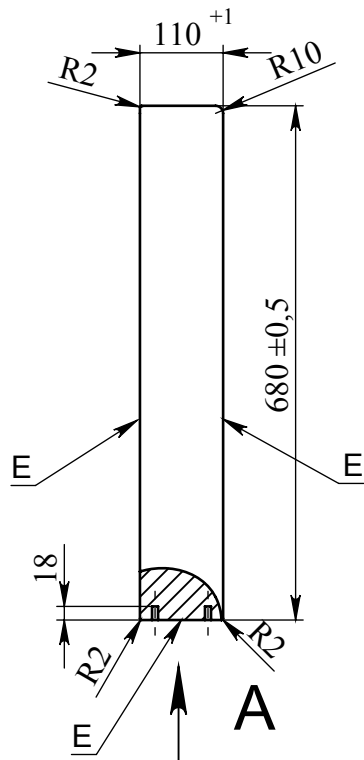


ФК.07.700.032



1. Столешница изготовлена из клееной древесины, влажность древесины не должна превышать более 12%.
2. Изделие клеймить. Высота шрифта клеймения $H=10$ мм. Шрифт - полужирный Arial. Номер в клейме указывает на производителя изделия.
3. Неуказанные предельные отклонения радиусов - $-0,5$ мм, остальных размеров ± 1 мм.
4. Покрытие всех поверхностей - цветное масло OSMO, дополнительное покрытие лицевых поверхностей Е -масло с твердым воском OSMO TOP OIL бесцветное 3058, кроме отверстий под шканты. Цвет и шероховатость столешницы согласовать с заказчиком.
5. Цвет и шероховатость столешницы должны соответствовать образцу -эталону.
6. Обеспечить стыковку столешниц с помощью шкантов по поверхности Б с точностью $0,2$ мм.
7. На столешнице не допускаются вмятины, сколы и другие дефекты.

Ивл. № подл.	Подпись и дата
Взам. инв. №	Ивл. № дубл.
Подпись и дата	
Изм. Лист	№ докум.
Разраб.	Холопцева
Пров.	Петухов
Т. контр.	
Н. контр.	
Утв.	

ФК.07.700.032

Подлокотник для
КС левого

Лит.	Масса	Масштаб
		1:10
Лист	Листов 1	

Дерево -бук

АТЕСИ