

**EAC**

# Ванна моечная

Типа ВМ-1/... , ВМ-2/... ВМ-3/... (эконом)

## ПАСПОРТ

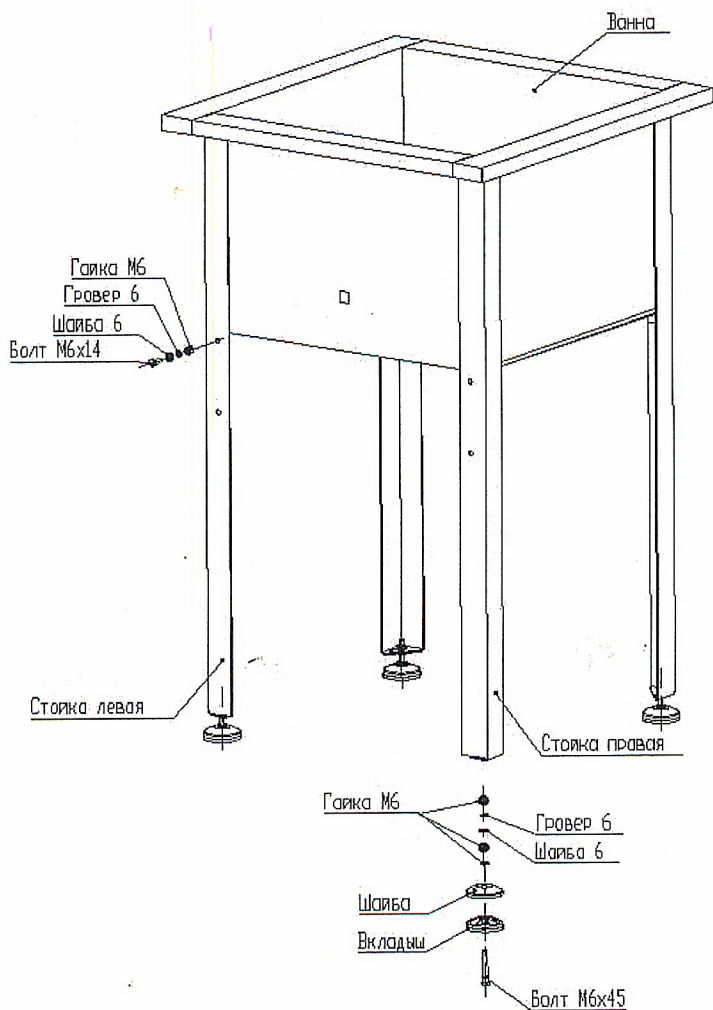
### Руководство по эксплуатации

1. Комплект поставки: Упаковка 1 — стойки  
Упаковка 2 — ванна

#### Упаковка 1 (Стойки)

№	Наименование	Кол.	Ед. изм.	№	Наименование	Кол.	Ед. изм.
1	Стойка правая	2	шт.	6	Болт М6х14	4	шт.
2	Стойка левая	2	шт.	7	Гайка М6	16	шт.
3	Шайба	4	шт.	8	Гровер 6	8	шт.
4	Вкладыш	4	шт.	9	Шайба 6	8	шт.
5	Болт М6х45	4	шт.				

#### Инструкция по сборке



1. Распаковать стойки и ванну.

2. Собрать ножки опорные как показано на чертеже, оставив расстояние 5мм между 2-мя гайками (верхнюю гайку с шайбами не ставить).

3. Вставить ножки опорные в стойки. Гайки не затягивать.

4. Ванну перевернуть на сборочном столе. Установить стойки в углы ванны. Соединить болтовым соединением.

5. Установить собранную ванну моечную на пол. Установку изделия по горизонтали осуществлять при помощи ножек опорных. Фиксацию ножек после выравнивания произвести при помощи контрагайки.