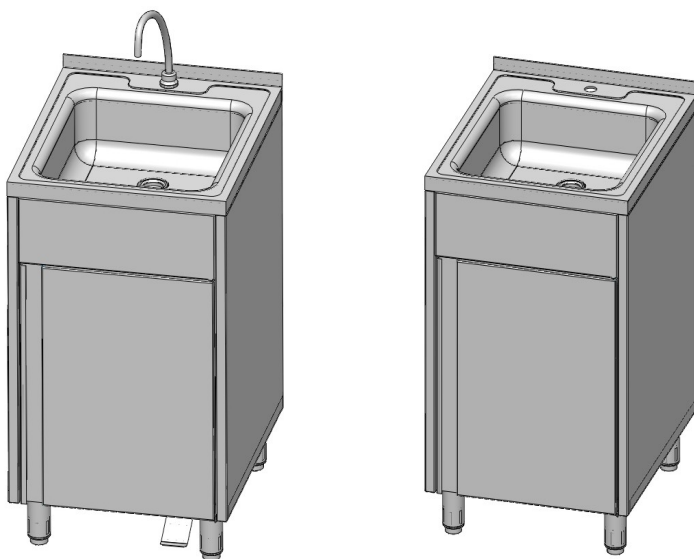


# EAC

## ВАННА-РУКОМОЙНИК ВРН-600 С ПЕДАЛЬЮ (БЕЗ ПЕДАЛИ)



*Руководство по эксплуатации*

**ATESY®**

# **Ванна-рукомойник ВРН-600**

## **с педалью (без педали)**

*Благодарим Вас за покупку нашего изделия.  
Мы уверены, что Вы не зря потратили деньги.*

### **Техническое описание.**

Ванны-рукомойники предназначены для использования в производственном и моечном отделении предприятий общественного питания, а также в передвижных киосках–тонерах для мытья рук работников.

Раковина и корпус ванн-рукомойников выполнены из пищевой нержавеющей стали. Корпус имеет закрытый объем, который можно использовать для хранения средств очистки и гигиены.

Ванны-рукомойники выпускаются двух видов: с педалью и без педали. Подача воды в ванне-рукомойнике с педалью осуществляется с помощью педального механизма, который расположен в нижней части корпуса рукомойника, и служит для регулирования напора воды. Механизм приводится в действие нажатием на педаль ногой, обеспечивая быструю подачу воды.

Подача воды в ванне-рукомойнике без педали должна осуществляться с помощью смесителя (в комплект поставки не входит).

Слив воды из ванны-рукомойника в канализацию производится через сифон.

Приобретая рукомойник, внимательно ознакомьтесь с руководством по эксплуатации. Это позволит Вам успешно его использовать в Вашем бизнесе.

Предприятие «АТЕСИ» постоянно расширяет и совершенствует ассортимент выпускаемой продукции, поэтому реальный комплект, внешний вид и технические характеристики изделия могут отличаться от указанных в данном паспорте без ухудшения потребительских свойств.

# Руководство по эксплуатации.

## 1. Общие указания

1.1. Ванна-рукомойник (далее изделие) размещается на полу и подключается к водопроводной сети и канализации.

1.2. Устанавливание и подключение изделия к водопроводной сети и канализации должно производиться квалифицированными специалистами.

## 2. Технические характеристики

Наименование параметра	ВРН-600 (с педалью)	ВРН-600 (без педали)
Габаритные размеры (без носика для мойки), (длина x ширина x высота) мм	500x600x870	500x600x870
Давление воды в водопроводной сети, кПа	От 50 до 600	От 50 до 600
Глубина раковины, мм	150	150
Ширина борта, мм	50	50
Масса, кг	26,0	21,6

## 3. Подготовка к работе.

### 3.1. Ванна-рукомойник ВРН-600 (с педалью)

3.1.1. Распаковать изделие. Отвернув крепежные саморезы, снять изделие с поддона.

3.1.2. Вывернуть из ножек четыре болта 9 - М10х80 (М12х80), убрать транспортные фиксаторы.

3.1.3. Вскрыть пакет со втулками 8 для ножек - (4 шт.).

3.1.4. Снятые болты М10х80 (М12х80) вставить во втулки 8 для ножек и вкрутить в неподвижные части ножек.

3.1.5. Отрегулировать горизонтальность ванны-рукомойника вращением втулок 8 для ножек.

3.1.6. Сифон 4 установить в сливную горловину мойки 2, и соединить его с системой канализации с помощью гофрированной трубки.

3.1.7. Носик 1 для мойки закрепить на резьбовом штуцере мойки.

3.1.8. Входные фитинги (G1/2"-гайка) смесителя 12 подключить к водопроводной сети с холодной и горячей водой с помощью гибких шлангов (шланги не входят в комплект поставки).

3.1.9. Подача воды в мойку 2 производится нажатием ногой на педаль 10 поворотного механизма 7.

3.1.10. После сборки ванны-рукомойника необходимо провести его санитарную обработку с помощью стандартных средств очистки.

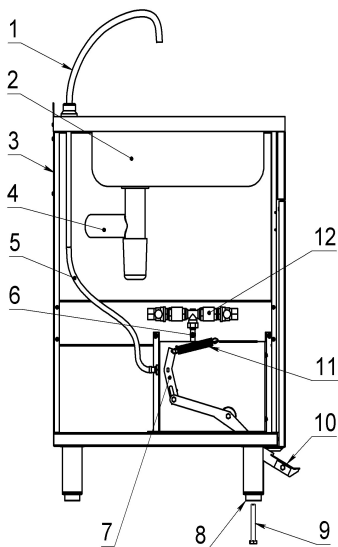


Рис.1 ВРН-600 (с педалью)

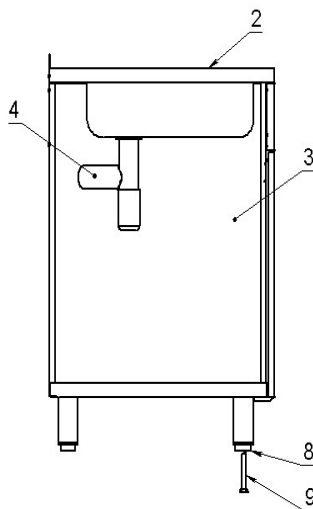


Рис.2 ВРН-600 (без педали)

Поз.	Наименование	Поз.	Наименование
1	Носик для мойки	7	Поворотный механизм
2	Мойка	8	Втулка для ножки
3	Корпус	9	Болт М10х80 (М12х80)
4	Сифон	10	Педаль
5	Шланг (носик-кран)	11	Пружина
6	Шланг (смеситель-кран)	12	Смеситель

## **3.2. Ванна-рукомойник ВРН-600 (без педали)**

- 3.2.1. Распаковать изделие. Отвернув крепежные саморезы, снять изделие с поддона.
- 3.2.2. Вывернуть из ножек четыре болта 9 — М10х80 (М12х80), убрать транспортные фиксаторы.
- 3.2.3. Вскрыть пакет со втулками 8 для ножек - (4 шт.).
- 3.2.4. Снятые болты М10х80 (М12х80) вставить во втулки 8 для ножек и вкрутить в неподвижные части ножек.
- 3.2.5. Отрегулировать горизонтальность ванны-рукомойника вращением втулок 8 для ножек.
- 3.2.6. Сифон 4 установить в сливную горловину мойки 2, и соединить его с системой канализации с помощью гофрированной трубки.
- 3.2.7. Установить в отверстие на мойке стандартный смеситель и подключить его к водопроводной сети с холодной и горячей водой с помощью шлангов для воды (смеситель и шланги не входят в комплект поставки).
- 3.2.8. После сборки ванны-рукомойника необходимо провести его санитарную обработку с помощью стандартных средств очистки.

## **4. Правила эксплуатации.**

- 4.1. Производите очистку нержавеющей поверхностей не реже 1...2-х раз в неделю, используя средства очистки, не содержащие хлор. После очистки протрите все поверхности сухими тканями.
- 4.2. Не храните внутри корпуса влажные предметы.

## **5. Гарантийные обязательства.**

- 5.1. Предприятие «Атеси» гарантирует нормальную работу изделия в течение 12 месяцев со дня продажи при условии соблюдения правил, изложенных в настоящем руководстве.
- 5.2. Гарантия не распространяется на случаи выхода из строя аппарата по вине потребителя в результате несоблюдения требований, изложенных в руководстве по эксплуатации.

5.3. Обмен и возврат изделий надлежащего качества осуществляется в течение 15 дней со дня приобретения изделия только при соблюдении следующих требований:

- наличие руководства по эксплуатации на данное изделие;
- наличие платежного документа;
- наличие заводской упаковки;
- изделие должно иметь чистый внешний вид без механических повреждений;
- не производился несанкционированный ремонт.

5.4. Гарантийный срок хранения – 6 месяцев со дня выпуска.

5.5. В течение гарантийного срока предприятие производит гарантийный ремонт, а после окончания гарантийного срока заключает договор на послегарантийное обслуживание по телефону:

**(495) 995-95-99**

По этому телефону Вы можете узнать полный перечень выпускаемой предприятием продукции.

## **6. Возможные неисправности и методы их устранения**

Характерные неисправности	Вероятная причина	Методы устранения
Кран не закрывается полностью при нажатой педали 10	Ослабло натяжение пружины 11 поворотного механизма 7	Увеличить натяжение, переставив зацеп пружины 11 на 1-2 отверстия
Наличие воды на дне корпуса ванны-рукомойника	Нарушена герметичность в местах соединения элементов подачи воды	Восстановить герметичность в месте утечки воды

## 7. Комплект поставки

№ п/п	Наименование	Количество	
		ВРН-600 (с педалью)	ВРН-600 (без педали)
1	Корпус ванны-рукомойника	1 шт.	1 шт.
2	Мойка	1 шт.	1 шт.
3	Сифон (с гофрированной трубкой)	1 шт.	1 шт.
4	Носик для мойки	1 шт.	-
5	Смеситель	1 компл.	-
6	Поворотный механизм	1 компл.	-
7	Втулка для ножки	4 шт.	4 шт.
8	Болт М10х80 (М12х80)	4 шт.	4 шт.

## 8. Сведения о приемке.

Ванна-рукомойник: «ВРН-600 (с педалью)» \_\_\_\_\_ ,

«ВРН-600 (без педали)» \_\_\_\_\_ ,

заводской номер \_\_\_\_\_, соответствует конструкторской документации и признана годной для эксплуатации.

Дата выпуска \_\_\_\_\_ 201 г.

Принято ОТК

М.П.

**ATESY®**  
**140000, Россия, Московская область,**  
**г. Люберцы, ул. Красная, д.1**  
**т/ф (495) 995-95-99**

**[www.atesy.ru](http://www.atesy.ru)**