

## Инструкция по сборке

1. Комплект поддержки стеклянных панелей используется для установки стеклянных панелей (скинали) на модулях линии раздачи "Резата".
2. Перед установкой стеклянной панели поз.1 на тумбу модуля необходимо закрепить планку поз.2 (см. рис.1, рис.2) при помощи винта М4 поз.3, шайбы пружинной поз.4, шайбы поз.5.
3. Установить панель стеклянную поз.1 на тумбу модуля и закрепить винтами с декоративными элементами поз.6 (рис.1).
4. Внимание! При установке стеклянной панели необходимо избегать механических повреждений панели, запрещается чрезмерное затягивание крепежа крепления панели.

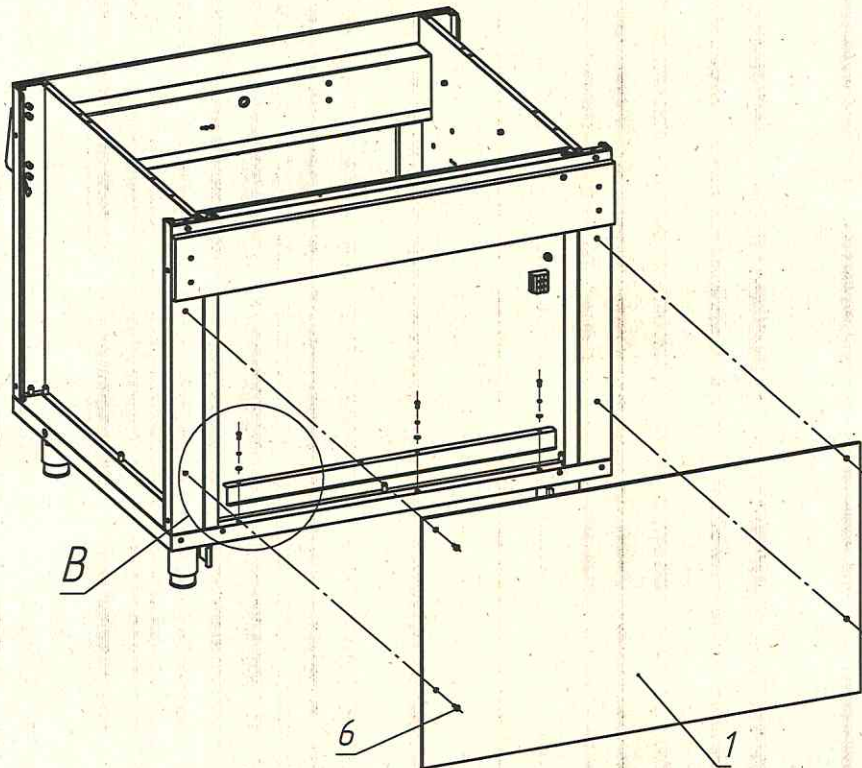


Рис.1

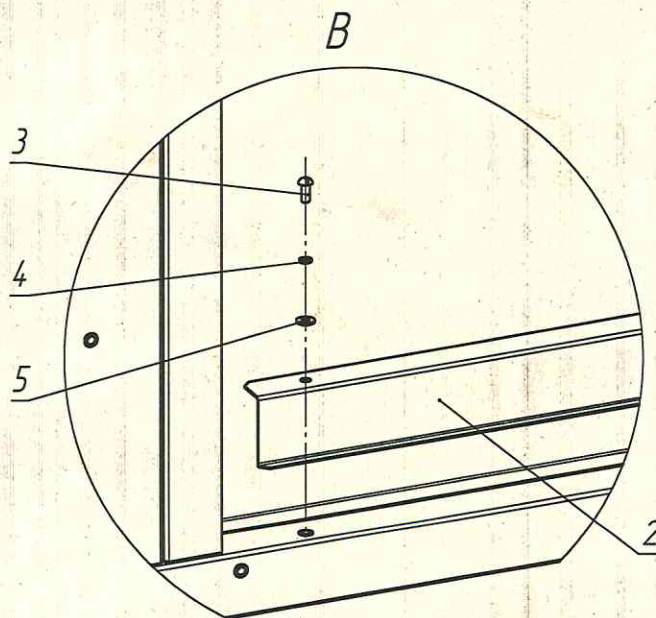


Рис.2

Мин. № подл.	Подп. и дата	Взам. инв. №	Инв. № подл.	Подп. и дата
52811	16.11.23			