

Перв. примен. ЛР.13.000.000
Справ. №
Подп. и дата
Изм. № дубл.
Взам. инв. №
Подп. и дата
Изм. № подл.

Рис. 1

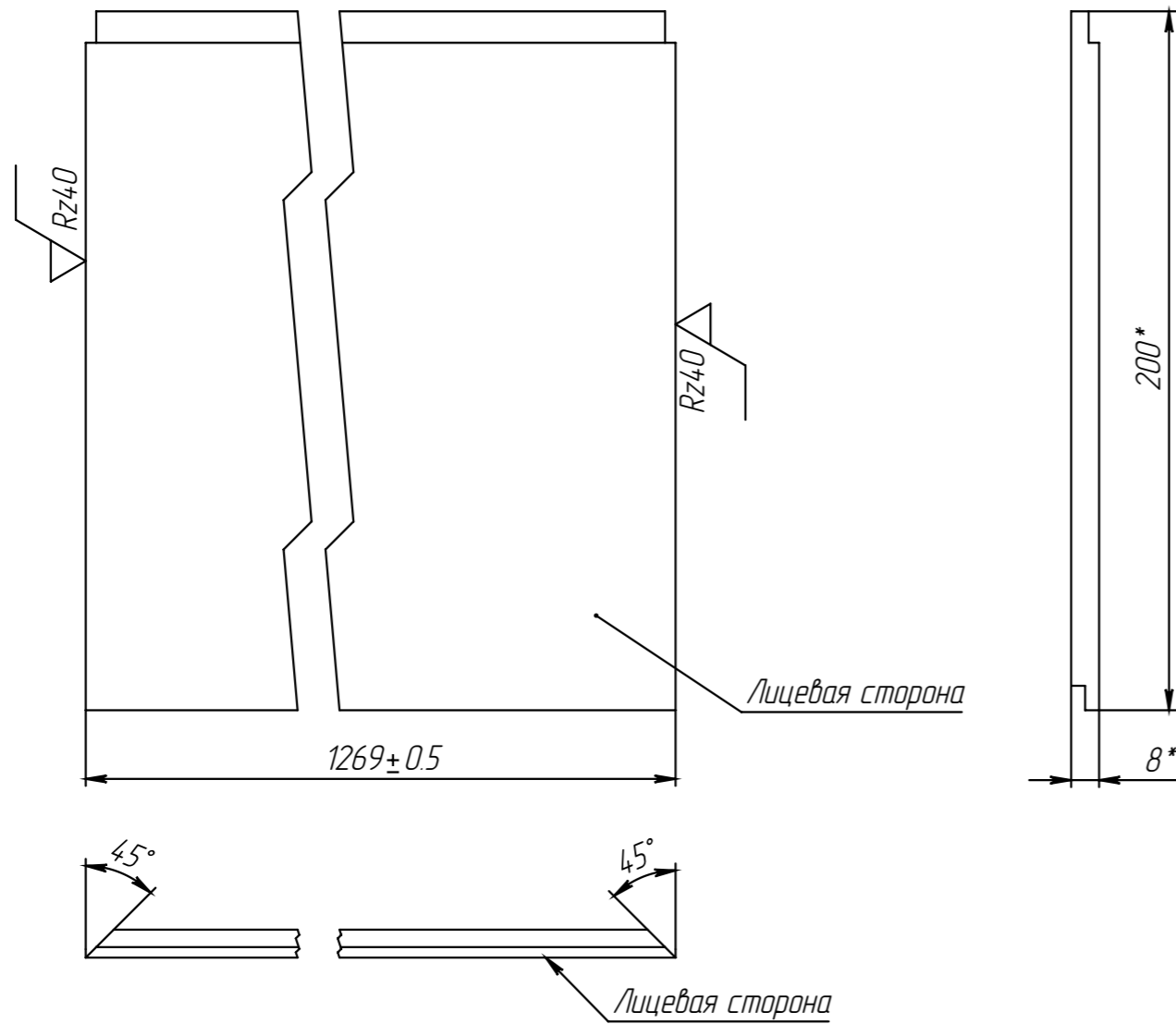
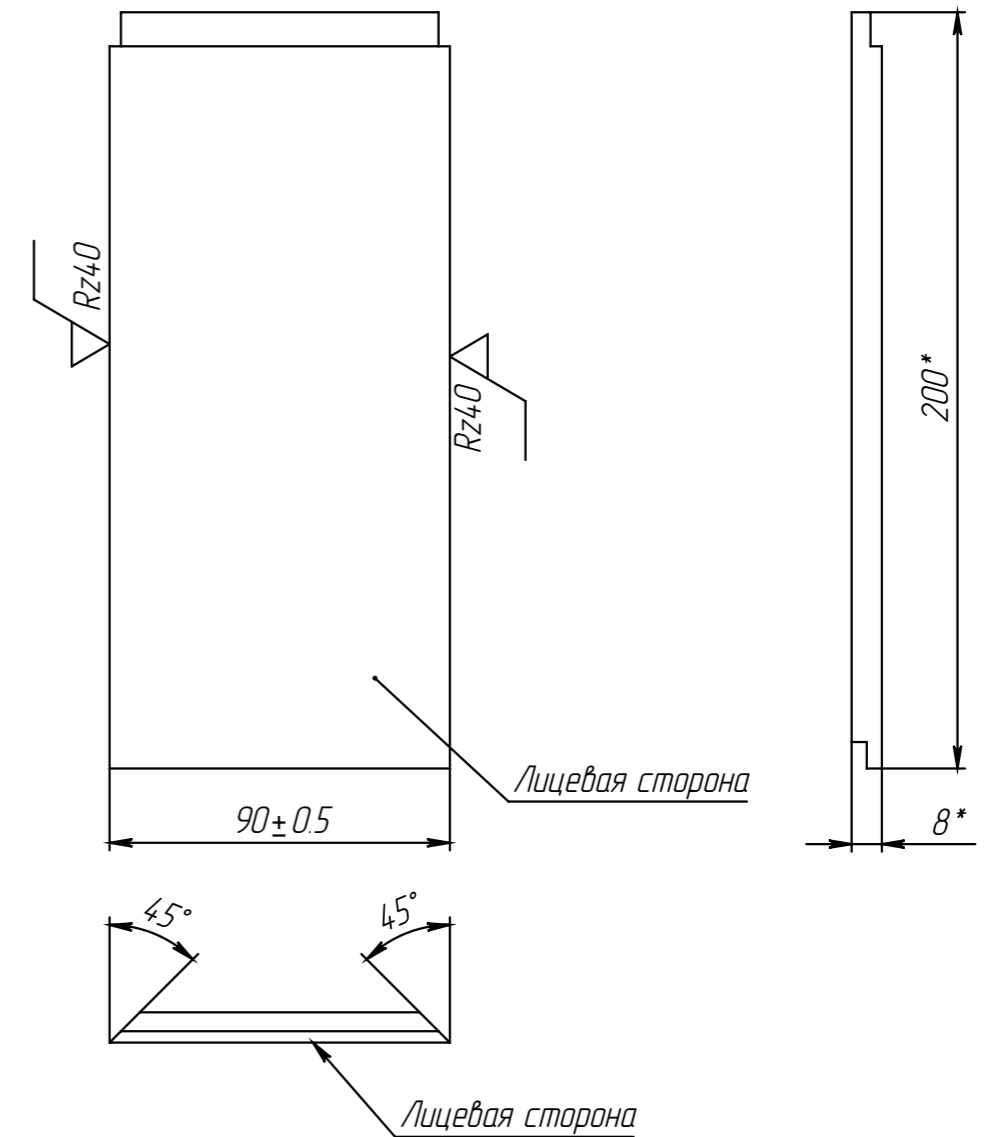


Рис. 2



- *Размеры для справок.
- При обработке торцев сколы на лицевой поверхности не допускаются.
Лицевая поверхность – поверхность с нанесенной цветовой текстурой.

					ЛР.13.000.013			
Изм.	Лист	№ докум.	Подп.	Дата	Ламинат	Лит.	Масса	Масштаб
Разраб.	Абрамов						1168.9	1:2
Проб.	Петухов					Лист	Листов 1	
Т. контр.	Гащенко							
И. контр.					Ламинат D2413 (Дуб), WG, 8, AC4/32 ТУ 5544-004-50113531-2005			
Утв.	Шатилов				АТЕСИ			