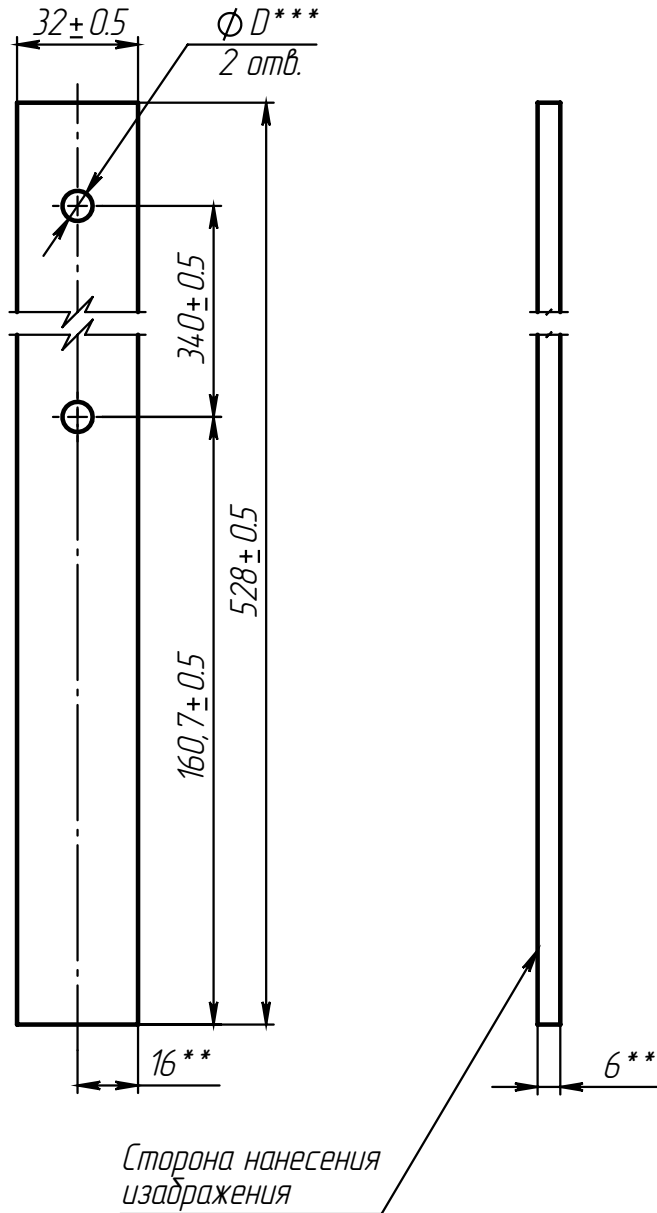


ТФК.30-02.000.005



1. \*Материал согласовывается при заказе.
2. \*\*Размеры для справок.
3. \*\*\* Размер D отверстий определяется изготовителем панелей, исходя из применяемого способа крепления.
4. При комплектации панелей крепежом необходимо учитывать, что в модулях линии раздачи установлены закладные для монтажа под резьбу М4.

ТФК.30-02.000.005

Панель

Лит.	Масса	Масштаб
	-	1:2
Лист		Листов 1

\*Стекло листовое  
М4-СВР-6х1300х2000 ГОСТ 111-2014

АТЕСИ