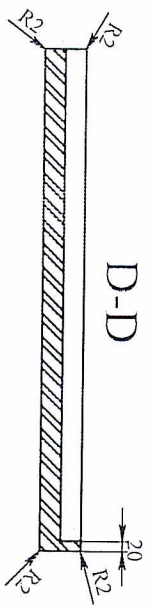
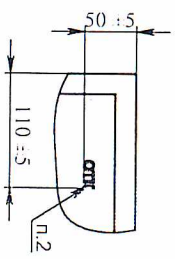
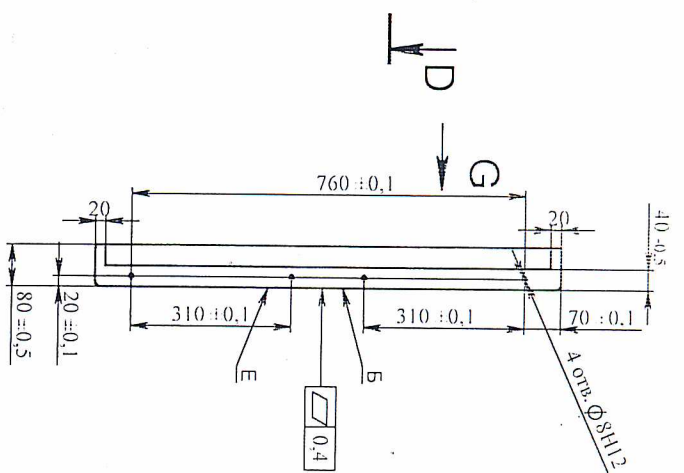
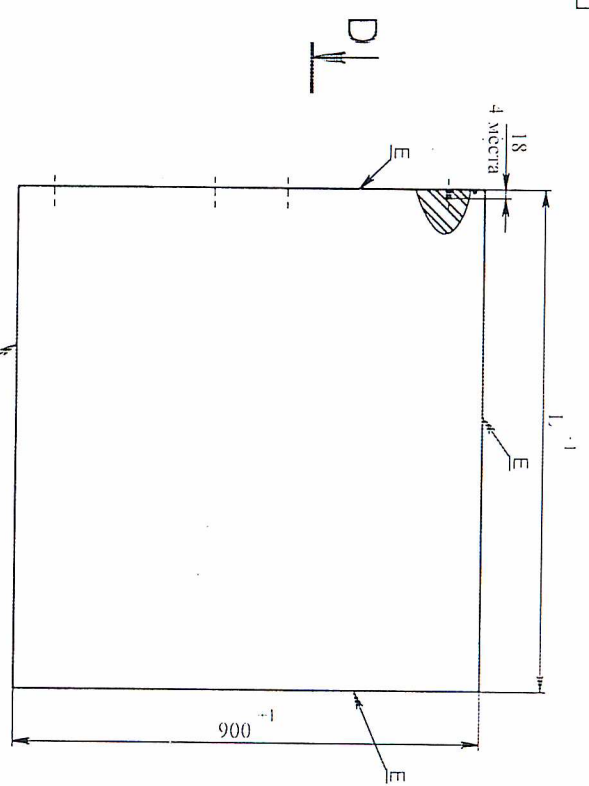


ТФК.13-02.700.038



1. Столешница изготовлена из клееной древесины, влажность древесины не должна превышать более 12%.
2. Изделие клеимый. Высота шрифта клеймения N=10мм. Шрифт - полужирный Arial. Номер в клейме указывает на производителя изделия.
3. Наказанные предельные отклонения радиусов - 0,5мм, остальных размеров ±1мм.
4. Покрытие всех поверхностей - цветное масло OSMO, дополнительное покрытие лицевых поверхностей E -масло с твердым воском OSMO TOPOL. бесцветное 3058, кроме отверстий под шканты. Цвет и шероховатость столешницы согласовать с заказчиком.
5. Цвет и шероховатость столешницы должны соответствовать образцу -этalonу.
6. Обеспечить стыковку столешниц с помощью шкантов по поверхности Б с точностью 0,2мм.
7. На столешнице не допускаются вмятины, сколы и другие дефекты.
8. Столешницу комплектовать шкантами-3шт. (шканты прилагаются отдельно).

Обозначение	L, мм	Масса, кг
ТФК.13-02.700.038	970	20,8
ТФК.13-02.700.038-01	1270	27,1
ТФК.13-02.700.038-02	1400	29,8
ТФК.13-02.700.038-03	1570	33,4
ТФК.13-02.700.038-04	1700	36,1
ТФК.13-02.700.038-05	1870	39,7

Име. № подл.	Подпись и дата	Взам. инв. №	Име. №	Подпись и дата
54229				

Стор. №	Черт. проект

ТФК.13-02.700.038

Столешница для ИС
матрица, пробой без отв. под ножку

Нормативная база: ГОСТ 2854-83

Имя	Фамилия	Имя	Фамилия	Имя	Фамилия

АТЕСМ