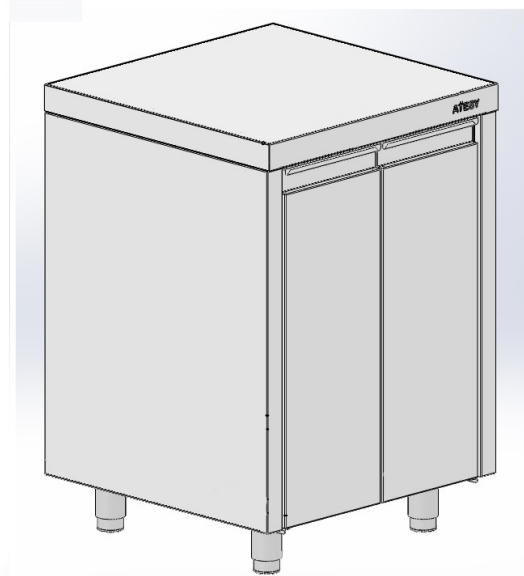
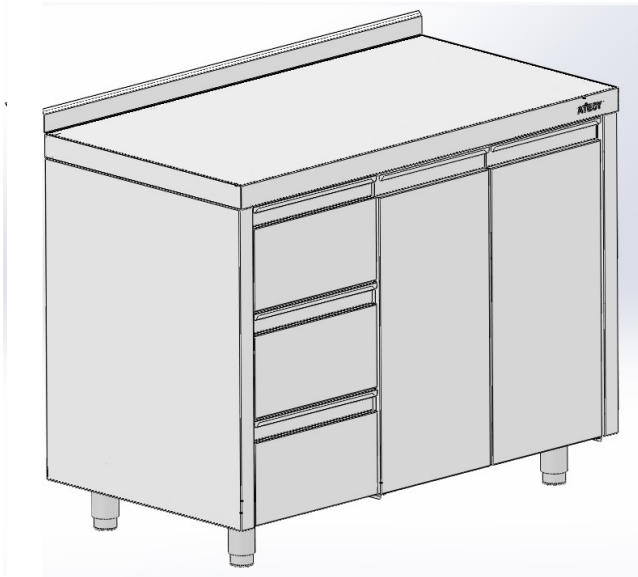
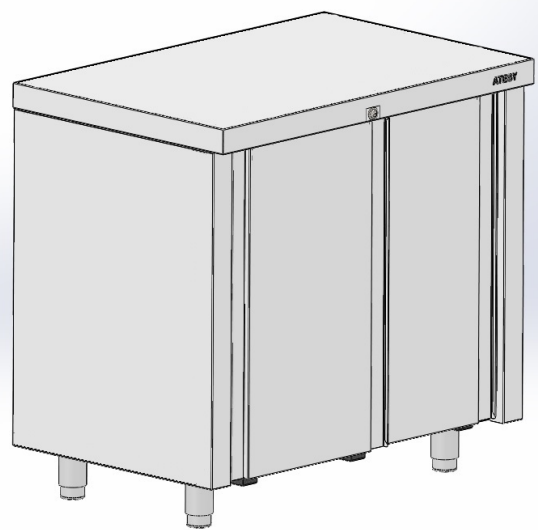
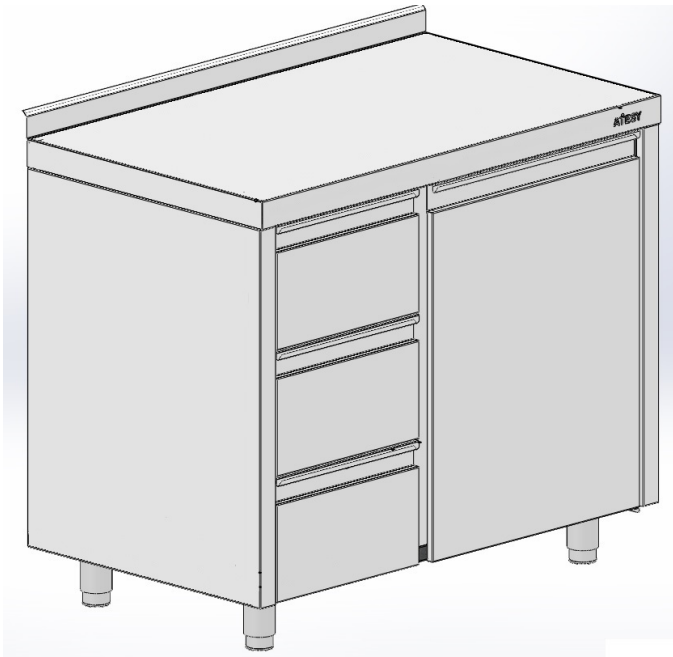


**EAC**

**СТОЛ ТЕХНОЛОГИЧЕСКИЙ СТ**  
**серии «СТАНДАРТ»**  
*поколение 2*



*Руководство по эксплуатации*

**ATESY®**

# Стол технологический СТ серии «Стандарт»

*Благодарим Вас за покупку нашего изделия.  
Мы уверены, что Вы не зря потратили деньги.*

## Техническое описание

Стол технологический СТ серии «Стандарт» предназначен для использования на предприятиях общественного питания, торговли, для разделывания и обработки пищевых продуктов, а также в качестве вспомогательной поверхности для кухонного оборудования. Благодаря наличию закрытого объема, их также можно использовать для хранения посуды, инвентаря, столовых приборов и сухих видов продуктов.

Стол изготовлен из легированной стали. Столешница укреплена с внутренней стороны листом ламинированной древесно-стружечной плиты, что увеличивает прочность и исключает прогиб столешницы.

Ножки столов имеют регулируемые по высоте опоры, позволяющие компенсировать неровности пола.

Предприятие «Атеси» выпускает несколько модификаций столов технологических серии «Стандарт»:

- с отделением с распашными дверями для хранения посуды или сухих продуктов длиной 600...800 мм;

- с тремя выдвижными ящиками и отделением с распашными дверями для хранения посуды или сухих продуктов длиной 900...1500 мм;

- с раздвижными дверями «купе» с замком длиной 900...1500 мм;

- СТ-С – стол разделочный без борта, что позволяет располагать его в любом месте помещения и обеспечивает работу на нем с любой стороны;

- СТ-С-1 – стол разделочный оснащен столешницей с отогнутым вверх задним бортом и предназначен для установки около стены. Борт предохраняет от попадания продуктов питания на стену или на пол.

- по ширине столы имеют модификации 600 и 700 мм.

- высота столов 870 мм.

Климатическое исполнение изделия УХЛ, категория размещения 4.2 по ГОСТ 15150-69 (эксплуатация в помещениях с температурой воздуха от +10 до +35 °С и относительной влажностью не более 60% при 20 °С).

Предприятие «Атеси» постоянно расширяет и совершенствует ассортимент выпускаемой продукции, поэтому реальный комплект, внешний вид и технические характеристики изделия могут отличаться от указанных в данном паспорте без ухудшения потребительских свойств.

## Обозначение столов технологических

<b>Стол технологический</b>	<b>СТ</b>	<b>-</b>	<b>С</b>	<b>-</b>	<b>1</b>	<b>-</b>	<b>1200</b>	<b>.</b>	<b>600</b>	<b>-</b>	<b>02</b>	<b>-</b>	<b>Р</b>	<b>-</b>	<b>ЗЛ</b>	
<b>Класс</b> Стол технологический																
<b>Серия</b> С — «Стандарт»																
<b>Количество бортов</b> Пусто — без бортов 1 — 1 борт																
<b>Длина, мм:</b> 600...1500 (с шагом 100), 950																
<b>Ширина, мм:</b> 600, 700																
<b>Поколение</b>																
<b>Тип дверей</b> Р- распашные К- раздвижные																
<b>Выдвижные ящики</b> Пусто — без ящиков ЗЛ- три выдвижных ящика с левой стороны																

### Пример обозначения:

**СТ-С-1-1000.700-02-К** — Стол технологический, серия «Стандарт», с бортом, длина 1000 мм, ширина 700 мм, поколение 02, двери купе.

**СТ-С-1200.600-02-Р-ЗЛ** — Стол технологический, серия «Стандарт», без борта, длина 1000 мм, ширина 600 мм, поколение 02, распашные двери, 3 выдвижных ящика слева.

# 1. Технические характеристики

Столешницы СТ-С выпускаются со следующими техническими характеристиками приведенными в таблице 1

**Таблица 1**

Модель	Габариты, (дл. x шир.), мм	Масса	Максимальная распределенная нагрузка на столешницу, кг
СТ-С-600.600-02-Р	600 x 600	38	55/41
СТ-С-700.600-02-Р	700 x 600	42,1	64/48
СТ-С-800.600-02-Р	800 x 600	46,2	73/55
СТ-С-900.600-02-К	900 x 600	48,5	83/63
СТ-С-950.600-02-К	950 x 600	50,4	87/66
СТ-С-1000.600-02-К	1000 x 600	52,3	92/70
СТ-С-1100.600-02-К	1100 x 600	56,0	101/77
СТ-С-1200.600-02-К	1200 x 600	59,9	110/84
СТ-С-1300.600-02-К	1300 x 600	63,5	119/91
СТ-С-1400.600-02-К	1400 x 600	67,3	129/91
СТ-С-1500.600-02-К	1500 x 600	71,0	138/105
СТ-С-900.600-02-Р-3Л	900 x 600	65,3	83/35
СТ-С-950.600-02-Р-3Л	950 x 600	67,3	87/39
СТ-С-1000.600-02-Р-3Л	1000 x 600	69,4	92/42
СТ-С-1100.600-02-Р-3Л	1100 x 600	74,0	101/49
СТ-С-1200.600-02-Р-3Л	1200 x 600	77,0	110/57
СТ-С-1300.600-02-Р-3Л	1300 x 600	82,0	119/64
СТ-С-1400.600-02-Р-3Л	1400 x 600	86,1	129/71
СТ-С-1500.600-02-Р-3Л	1500 x 600	90,3	138/78
СТ-С-600.700-02-Р	600 x 700	40,9	64/50
СТ-С-700.700-02-Р	700 x 700	45,3	75/59
СТ-С-800.700-02-Р	800 x 700	49,7	86/67
СТ-С-900.700-02-К	900 x 700	52,5	96/76
СТ-С-950.700-02-К	950 x 700	54,5	102/80
СТ-С-1000.700-02-К	1000 x 700	56,6	107/85
СТ-С-1100.700-02-К	1100 x 700	60,6	118/93
СТ-С-1200.700-02-К	1200 x 700	64,8	129/102
СТ-С-1300.700-02-К	1300 x 700	66,8	139/111
СТ-С-1400.700-02-К	1400 x 700	72,8	150/119
СТ-С-1500.700-02-К	1500 x 700	76,9	161/128
СТ-С-900.700-02-Р-3Л	900 x 700	71,6	96/35
СТ-С-950.700-02-Р-3Л	950 x 700	73,8	102/39
СТ-С-1000.700-02-Р-3Л	1000 x 700	76,0	107/42
СТ-С-1100.700-02-Р-3Л	1100 x 700	80,9	118/49
СТ-С-1200.700-02-Р-3Л	1200 x 700	85,2	129/57
СТ-С-1300.700-02-Р-3Л	1300 x 700	89,6	139/64
СТ-С-1400.700-02-Р-3Л	1400 x 700	94,0	150/71
СТ-С-1500.700-02-Р-3Л	1500 x 700	98,5	161/78

Продолжение таблицы 1.

Модель	Габариты, (дл. x шир.), мм	Масса, кг	Максимальная распре- деленная нагрузка на столешницу/полку, кг
СТ-С-1-600.600-02-Р	600 x 600	38,4	55/41
СТ-С-1-700.600-02-Р	700 x 600	42,5	64/48
СТ-С-1-800.600-02-Р	800 x 600	46,7	73/55
СТ-С-1-900.600-02-К	900 x 600	49,1	83/63
СТ-С-1-950.600-02-К	950 x 600	51,0	87/66
СТ-С-1-1000.600-02-К	1000 x 600	52,9	92/70
СТ-С-1-1100.600-02-К	1100 x 600	56,8	101/77
СТ-С-1-1200.600-02-К	1200 x 600	60,6	110/84
СТ-С-1-1300.600-02-К	1300 x 600	64,4	119/91
СТ-С-1-1400.600-02-К	1400 x 600	68,2	129/91
СТ-С-1-1500.600-02-К	1500 x 600	72,1	138/105
СТ-С-1-900.600-02-Р-3Л	900 x 600	66,0	83/35
СТ-С-1-950.600-02-Р-3Л	950 x 600	68,0	87/39
СТ-С-1-1000.600-02-Р-3Л	1000 x 600	70,1	92/42
СТ-С-1-1100.600-02-Р-3Л	1100 x 600	74,7	101/49
СТ-С-1-1200.600-02-Р-3Л	1200 x 600	78,8	110/57
СТ-С-1-1300.600-02-Р-3Л	1300 x 600	83,0	119/64
СТ-С-1-1400.600-02-Р-3Л	1400 x 600	87,1	129/71
СТ-С-1-1500.600-02-Р-3Л	1500 x 600	91,4	138/78
СТ-С-1-600.700-02-Р	600 x 700	41,3	64/50
СТ-С-1-700.700-02-Р	700 x 700	45,8	75/59
СТ-С-1-800.700-02-Р	800 x 700	50,3	86/67
СТ-С-1-900.700-02-К	900 x 700	53,0	96/76
СТ-С-1-950.700-02-К	950 x 700	55,0	102/80
СТ-С-1-1000.700-02-К	1000 x 700	57,1	107/85
СТ-С-1-1100.700-02-К	1100 x 700	61,2	118/93
СТ-С-1-1200.700-02-К	1200 x 700	65,4	129/102
СТ-С-1-1300.700-02-К	1300 x 700	69,5	139/111
СТ-С-1-1400.700-02-К	1400 x 700	73,6	150/119
СТ-С-1-1500.700-02-К	1500 x 700	77,8	161/128
СТ-С-1-900.700-02-Р-3Л	900 x 700	72,2	96/35
СТ-С-1-950.700-02-Р-3Л	950 x 700	74,5	102/39
СТ-С-1-1000.700-02-Р-3Л	1000 x 700	76,7	107/42
СТ-С-1-1100.700-02-Р-3Л	1100 x 700	81,7	118/49
СТ-С-1-1200.700-02-Р-3Л	1200 x 700	86,2	129/57
СТ-С-1-1300.700-02-Р-3Л	1300 x 700	90,6	139/64
СТ-С-1-1400.700-02-Р-3Л	1400 x 700	95,1	150/71
СТ-С-1-1500.700-02-Р-3Л	1500 x 700	99,6	161/78

## 2. Сборка и подготовка к работе

2.1. Распакуйте изделие, снимите изделие с поддона, отвернув крепежные болты, расположенные под поперечными досками поддона.

2.2. Отрегулируйте горизонталь столешницы при помощи регулируемых опор.

2.3. Установите переставную полку внутри корпуса на требуемой высоте

2.4. Перед началом эксплуатации стола необходимо провести его санитарную обработку с помощью стандартных средств очистки.

## 3. Требования техники безопасности

3.1. **Внимание! Запрещается нагружать стол грузом, превышающим указанный в таблице 1.**

## 4. Обслуживание изделия

4.1. Производя чистку средством по уходу за нержавеющей сталью, необходимо все движения осуществлять строго по направлению шлифовки, не допуская круговых движений.

4.2. Средства по уходу за нержавеющей сталью обладают полирующим эффектом и при локальном применении могут вызвать изменение фактуры в зоне применения. Не допустима интенсивная полировка отдельных участков. Такая обработка может нанести вред общему виду изделия.

4.3. Не использовать металлические тёрки и губки с абразивом для ухода за изделием.

4.4. Не использовать хлорсодержащие и концентрированные солесодержащие средства по уходу.

4.5. Регулярно удалять загрязнения и известковые отложения.

4.6. Избегать непосредственного длительного контакта деталей из нержавеющей стали с ржавыми предметами и изделиями из ржавеющего металла.

4.7. Рекомендуется производить очистку нержавеющей поверхностей не реже 1-2 раз в неделю с применением средств для очистки и полировки нержавеющей стали.

4.8. По всем вопросам гарантийного и послегарантийного ремонта, а также технического обслуживания оборудования, Вы можете обращаться в ближайшие авторизованные сервисные центры, адреса которых находятся на сайте нашей компании, в разделе СЕРВИС:

<http://atesy.ru/service/>

## 5. Гарантийные обязательства

5.1. Предприятие «АТЕSY» гарантирует нормальную работу изделия в течение 12 месяцев со дня продажи при условии соблюдения правил пользования, изложенных в настоящем руководстве.

5.2. Гарантийные обязательства не действуют в следующих случаях:

- при наличии в оборудовании механических повреждений;
- при использовании оборудования в целях, непредусмотренных руководствами по эксплуатации (паспортами) на оборудование;
- при повреждениях, возникших из-за несоблюдения правил монтажа, установки, настройки и эксплуатации оборудования;
- при повреждениях, вызванных умышленными или ошибочными действиями потребителя, либо небрежным обращением с оборудованием;
- при повреждениях, вызванных обстоятельствами непреодолимой силы (стихия, пожар, молния, и т. п.);
- при повреждениях, вызванных доработкой оборудования, внесением в него конструктивных изменений или проведением самостоятельного ремонта;
- при повреждениях оборудования вследствие неправильной транспортировки и хранения.

5.3. Обмен и возврат изделия надлежащего качества осуществляется в течение 15 дней со дня приобретения только при соблюдении следующих требований:

- наличие руководства по эксплуатации на данное изделие;
- наличие платежного документа;
- наличие заводской упаковки;
- изделие должно иметь чистый внешний вид без механических повреждений и укомплектовано в соответствии с комплектом поставки;
- не производился ремонт.

5.4. Гарантийный срок хранения — 6 месяцев со дня изготовления.

## 6. Комплект поставки

1	Стол технологический	1 шт.
2	Полка переставная с держателями	1 шт.
3	Ящики (для столов с распашными дверцами длиной от 900 мм)	3 шт.
4	Ключ для замка (для столов с дверями купе)	1 шт.
5	Руководство по эксплуатации	1 шт.
6	Упаковка	1 шт.

## 7. Сведения о приемке

Стол технологический СТ-С  -  .  -02-  -   
*борт      длина      ширина      Тип дверей      Выдвижные ящики*

соответствует конструкторской документации и признан годным для эксплуатации.

Заводской номер № \_\_\_\_\_

Дата выпуска \_\_\_\_\_ 201\_\_ г.

Принято ОТК.

М.П.

**ATESY®**  
140000, Московская область, г. Люберцы,  
ул. Красная, д. 1, строение ЛИТ. Б Б1  
т/ф: (495) 995-95-99  
info@atesy.info    www.atesy.ru