

EAC

ПРОСЕИВАТЕЛЬ МУКИ ВИБРАЦИОННЫЙ

«КАСКАД»



Руководство по эксплуатации

ATESY®

Просеиватель муки вибрационный «КАСКАД»

*Благодарим Вас за покупку нашего аппарата.
Мы уверены, что Вы не зря потратили деньги.*

Техническое описание.

Установка «Каскад» (далее установка, изделие, просеиватель) предназначена для просеивания муки, т.е. отделения муки от посторонних предметов, а также для рыхления и аэрации (насыщения воздухом).

Принцип действия установки заключается в том, что на вибрирующее в различных направлениях сито (с определенным размером ячейки), высыпается мука, которая пройдя через него очищается и падает в приемный бункер на наклонную поверхность после чего высыпается в технологическую тару для дальнейшего использования.

Установка снабжена устройством магнитного сепарирования, которое удерживает на своей поверхности металлические частицы.

Загрузочный и приемный бункеры установки «Каскад» изготовлены из легированной стали.

Приобретая наше изделие, внимательно ознакомьтесь с руководством по его эксплуатации. Это поможет Вам успешно его использовать и делать свой бизнес.

Предприятие «Атеси» постоянно расширяет и совершенствует ассортимент выпускаемой продукции, поэтому реальный комплект, внешний вид и технические характеристики изделия могут отличаться от указанных в данном паспорте без ухудшения потребительских свойств.

Руководство по эксплуатации установки «КАСКАД»

1. Общие указания

1.1. Установка работает от 5-ти проводной электрической сети с напряжением $380\text{ В} \pm 10\%$ переменного тока с частотой 50 Гц с наличием нулевого и заземляющего провода.

1.2. При покупке установки требуйте проверки работоспособности и комплектности данной установки.

1.3. Подключение установки к электрической сети производить квалифицированному специалисту. Подключение установки осуществлять в соответствии со схемой приведенной в Приложении А. Пускатель в комплект поставки не входит, Вы можете приобрести его в компании «АТЕСИ».

1.4. Перед началом работы необходимо установить изделие на резиновый коврик для снижения шума в помещении и уменьшения вибрации.

1.5. Установка должна содержаться в чистоте, необходимо оберегать ее от небрежного обращения и ударов.

2. Технические характеристики

№	Наименование	Ед. изм.	Значение
2.1	Габаритные размеры (ДхШхВ)	мм	452х620х870
2.2	Потребляемая мощность	кВт	0,18
2.3	Напряжение питания	В	380
2.4	Масса	кг	34
2.5	Производительность установки, не менее	кг/час	150
2.6	Емкость загрузочного бункера	л	40
2.7	Размер ячейки сита	мм	1,2х1,2
2.8	Диаметр проволоки сита	мм	0,32
2.9	Кол-во одновременно загружаемой муки	кг	5

3. Требования по технике безопасности и пожарной безопасности

3.1. Установка «Каскад» выполнена с защитой от поражения электрическим током по классу I по ГОСТ ИЕС 60335-1-2015, степень защиты по ГОСТ 14254-2015 – IP20.

3.2. Изделие не предназначено для использования лицами (включая детей) с пониженными физическими, сенсорными или умственными способностями или при отсутствии у них жизненного опыта или знаний, если они не находятся под присмотром или не проинструктированы об использовании изделия лицом, ответственным за их безопасность.

Дети должны находиться под присмотром для недопущения игр с изделием.

3.3. Климатическое исполнение изделия УХЛ, категория размещения 4.2 по ГОСТ 15150-69 (эксплуатация в помещениях с температурой воздуха от +10 до +35°C и относительной влажностью не более 60 % при 20 °С)

3.4. Условия транспортирования изделия по группе (С) ГОСТ 23216-78. Перевозки осуществлять различными видами транспорта, в том числе водным (кроме моря).

Условия хранения изделий 2 (С) по ГОСТ 15150-69 в упаковке предприятия-изготовителя.

3.5. Корпус установки необходимо соединить отдельной медной шиной (сечением не менее 2 мм²) с общим заземляющим контуром помещения.

3.6. Перед включением необходимо убедиться в целостности корпуса и жгута. Не допускается эксплуатация просеивателя с поврежденным корпусом и электрошнуром.

3.7. При проведении ремонтно-профилактических работ установку от электрической сети отключить.

3.8. При появлении в процессе работы несвойственных шумов и стука, установку следует отключить и вызвать механика для устранения неисправности.

4. Подготовка к работе и порядок работы

4.1. Установка «Каскад» (рис.1) включается с помощью кнопки на панели пускателя.

4.2. Перед началом работы поставьте под лоток приемного бункера емкость необходимого объема для сбора просеянной муки. Проверьте наличие на лотке устройства магнитной сепарации (12). Включите установку в электросеть. Установка в течение нескольких секунд приходит в состояние устойчивой вибрации.

С помощью мерной емкости насыпьте муку для обработки в загрузочный бункер (1) в количестве не более 5 кг (чтобы не повредить сито).

Необходимо периодически останавливать установку и удалять накопившиеся на сите отходы. Для этого отверните гайки (11) крепления приемного бункера. Снимите приемный бункер вместе с ситом, переверните его и легким постукиванием удалите накопившиеся отходы из сита.

Сито установки изготовлено из углеродистой стали. Для избежания коррозии необходимо регулярно промывать и просушивать сито.

Общий вид установки «Каскад»

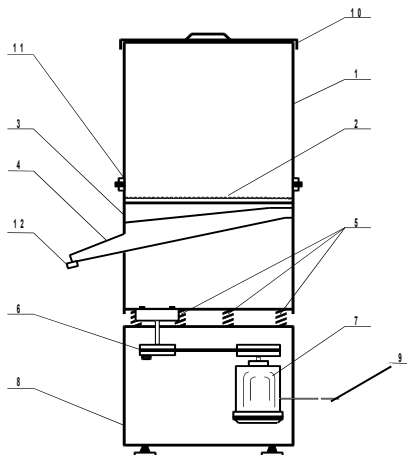


Рис.1

1	Загрузочный бункер	7	Привод генератора колебаний
2	Сито	8	Каркас привода
3	Приемный бункер	9	Жгут
4	Лоток приемного бункера	10	Крышка просеивателя
5	Пружины-амортизаторы (8 шт.)	11	Гайка крепления загрузочного бункера
6	Генератор колебаний	12	Устройство магнитной сепарации

При эксплуатации установки периодически проверяйте исправность пружин – амортизаторов. Выход из строя одной или нескольких пружин может привести к изменению характера колебаний загрузочного бункера с ситом, что отразится на производительности просеивателя.

В случае выхода из строя пружины, ее необходимо заменить.

4.3. Порядок отключения установки.

После окончания работы необходимо отключить установку от электрической сети, нажав кнопку «СТОП» на панели пускателя.

5. Обслуживание просеивателя «Каскад»

5.1. Все работы по обслуживанию просеивателя выполняются при отключенной электрической сети.

5.2. Ежедневно в конце работы производить очистку сита (см. п.4.2.).

5.3. Имеется возможность выемки магнита из коробки сепаратора. Для этого необходимо (см. рис.2) снять кольцевой шплинт (1), повернуть в сторону защелку (2), вставить отвертку в отверстие на противоположной стороне (3) и вытолкнуть магнит.

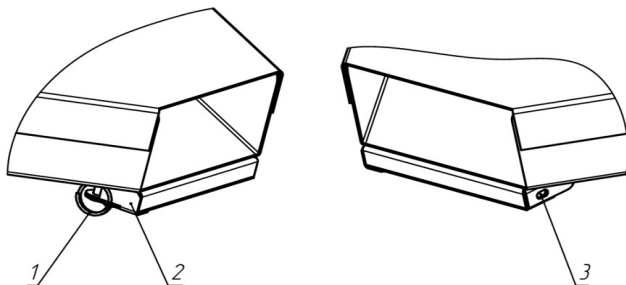


Рис. 2

5.4. Установку магнита производить в обратном порядке.

ВНИМАНИЕ! Не допускается эксплуатация установки без фиксации защелки шплинтом!

5.5. При проведении ремонта оборудования должны приниматься меры исключая возможность попадания посторонних предметов в продукцию.

5.7. При длительном перерыве в работе необходимо отключить изделие от сети, накрыть загрузочный бункер крышкой (рис. 1, поз.10).

6. Гарантийные обязательства

6.1. Производитель гарантирует нормальную работу изделия в течение 12 месяцев со дня продажи оборудования первому конечному пользователю при условии соблюдения правил пользования, изложенных в руководстве по эксплуатации.

6.2. Гарантийные обязательства не действуют в следующих случаях:

- при отсутствии акта ввода в эксплуатацию (см. Приложение Б);
- при наличии в оборудовании механических повреждений;
- при использовании оборудования в целях, непредусмотренных руководствами по эксплуатации (паспортами) на оборудование;
- при повреждениях, возникших из-за несоблюдения правил монтажа, установки, настройки и эксплуатации оборудования;

- при нарушении правил проведения, или не проведении технического обслуживания, предусмотренного руководством по эксплуатации (паспортом) на оборудование;
- при повреждениях, вызванных умышленными или ошибочными действиями потребителя, либо небрежным обращением с оборудованием;
- при повреждениях, вызванных обстоятельствами непреодолимой силы (стихия, пожар, молния, и т. п.);
- при повреждениях, вызванных попаданием внутрь оборудования посторонних предметов, жидкостей, насекомых, грызунов;
- при доработке оборудования, внесении в него конструктивных изменений или проведении самостоятельного ремонта;
- при повреждениях оборудования вследствие неправильной транспортировки и хранения;
- при повреждениях, вызванных использованием нестандартных (неоригинальных) расходных материалов и комплектующих частей;
- при повреждениях, вызванных превышением допустимых значений питающего напряжения на входах оборудования, или использованием источников питания, не удовлетворяющим требованиям, которые описаны в руководстве по эксплуатации.

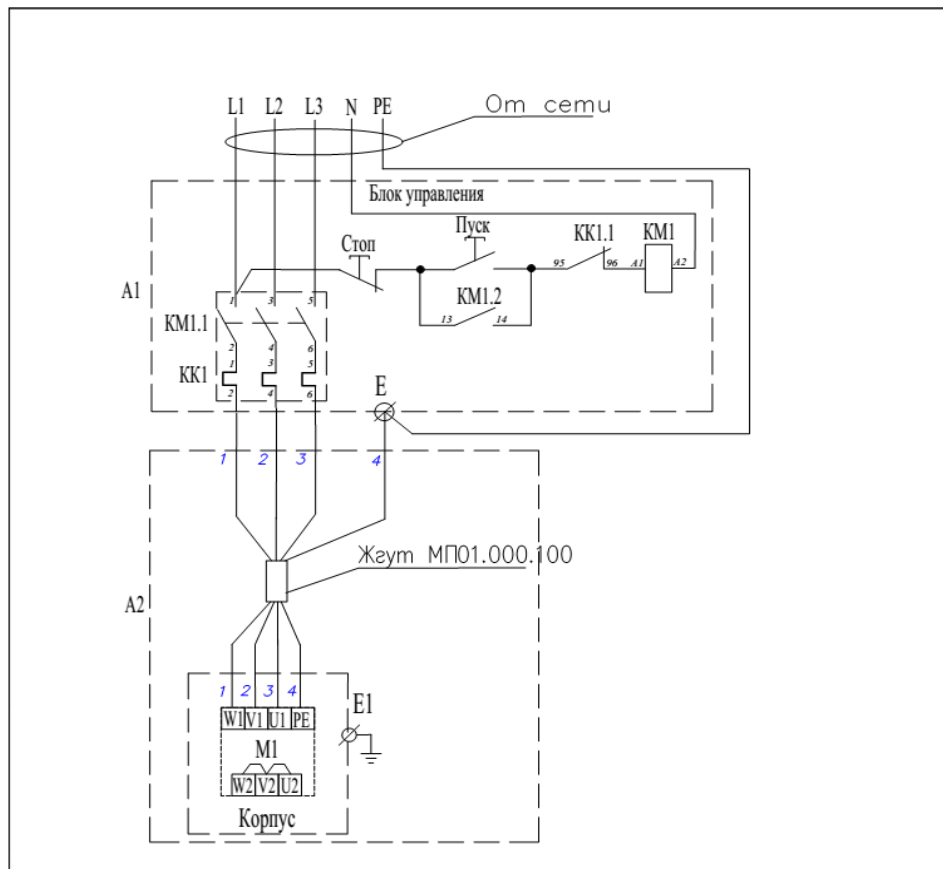
6.3. Гарантийный срок хранения — 12 месяцев со дня изготовления. В случае превышения срока хранения должна быть проведена предпродажная подготовка изделия в соответствии с регламентом предприятия-изготовителя, за счет владельца оборудования. Для проведения предпродажной подготовки необходимо обратиться в авторизованный сервисный центр.

6.4. Срок службы изделия — 10 лет со дня изготовления.

По всем вопросам гарантийного и послегарантийного ремонта, а также технического обслуживания оборудования, Вы можете обращаться в ближайшие авторизованные сервисные центры, адреса которых находятся на сайте нашей компании, в разделе СЕРВИС:

<http://atesy.ru/service/>

ПРИЛОЖЕНИЕ А.



Поз.	Наименование	Кол.	Примечание.
A1	Пускатель ПМ12-010220 У 2В 220В 50Гц IP54	1	Тепловое реле РТТ5-10-091
A2	Установка "КАСКАД"	1	
E	Контакт заземления	1	

ПРИЛОЖЕНИЕ Б.

АКТ ввода в эксплуатацию

Изделие «Просеиватель муки вибрационный «Каскад»»

Заводской номер _____

Дата выпуска «__» _____ 20__ г.

Место установки _____

(наименование предприятия, почтовый адрес, телефон)

Дата ввода в эксплуатацию «__» _____ 20__ г.

Кем проводился ввод в эксплуатацию изделия _____

(наименование организации, телефон)

Специалист, производивший
ввод в эксплуатацию

Представитель владельца
изделия

(должность)

(должность)

(подпись)

(подпись)

(инициалы, фамилия)

(инициалы, фамилия)

«__» _____ 20__ г.

«__» _____ 20__ г.

7. Комплект поставки

1	Просеиватель муки «Каскад»	1	шт.
2	Крышка	1	шт.
3	Руководство по эксплуатации	1	шт.
4	Упаковка	1	шт.

8. Сведения о приемке

Просеиватель муки вибрационный «Каскад»,

заводской номер _____, соответствует техническим условиям ТУ 5151-009-11440392-96 и признан годным для эксплуатации.

Дата выпуска _____ 20 ____ г.

Принято ОТК.

М.П.

ATESY®
140000, Россия, Московская область,
г. Люберцы, ул. Красная, д. 1, строение ЛИТ. Б Б1
т/ф: (495) 995-95-99

info@atesy.info

www.atesy.ru