

EAC

Пароконвектомат «РУБИКОН»



АПК-20-1.1-03-01
РУКОВОДСТВО ПО ЭКСПЛУАТАЦИИ



Пароконвектомат «РУБИКОН»

АПК-20-1.1-03-01

*Благодарим Вас за покупку нашего изделия.
Мы уверены, что Вы не зря потратили деньги.*

1. Техническое описание

1.1. Перед пуском изделия в работу следует внимательно ознакомиться с руководством по эксплуатации! Оно содержит важные указания, касающиеся безопасности использования, установки и технического обслуживания. Производитель не несет ответственности за ущерб, нанесенный людям или имуществу, вызванный несоблюдением требований, указанных в данном руководстве.

1.2. Пароконвектомат «Рубикон» АПК-20-1.1-03-01 (далее — изделие) предназначены для приготовления пищи на предприятиях общественного питания в различных режимах, как на пару, так и с помощью сухого нагрева.

1.3. Корпус и камера изделия изготовлены из легированной стали. Дверь пароконвектомата изготовлена из термостойкого стекла. Внутри камеры установлены направляющие для установки шпильки для пароконвектомата производства «АТЕСИ» (в комплект поставки не входит и поставляется отдельно).

1.4. Пароконвектомат имеет инжекторную систему парообразования и электромеханическую систему управления. Изделие оснащено кнопкой включения, подсветкой камеры приготовления, рукоятками регулировки температуры, времени приготовления и степенью пароувлажнения. На панели управления находятся две сигнальные лампочки, и три кнопки: кнопка охлаждения, кнопка пониженной скорости вращения вентиляторов, кнопка подачи пара.

1.5. Предприятие «АТЕСИ» постоянно расширяет и совершенствует ассортимент выпускаемой продукции, поэтому внешний вид и технические характеристики изделия могут отличаться от указанных в данном руководстве без ухудшения потребительских свойств.

1.6. Изделия следует оберегать от небрежного обращения,

ударов, нельзя тащить волоком и наклонять при перемещении.

1.7. Общий вид изделия представлен на рисунке 1.

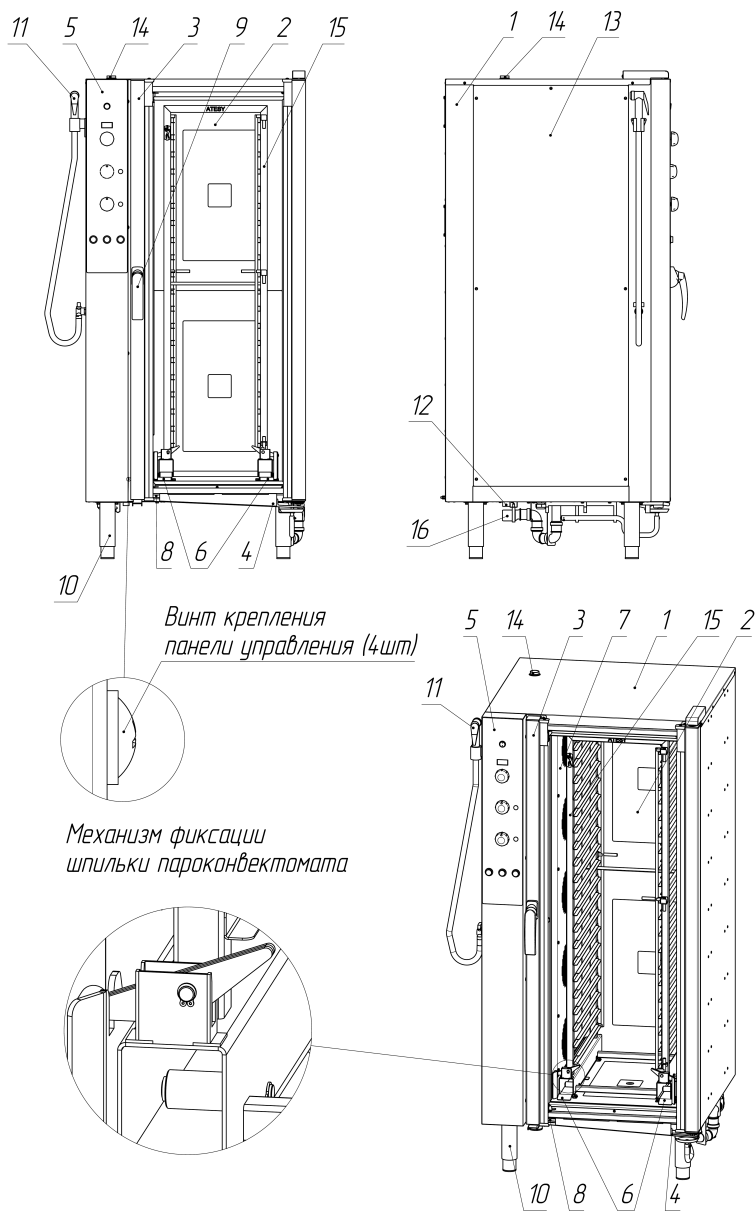


Рис. 1 Общий вид.

1 - Корпус	9 - Замок двери
2 - Камера рабочая	10 - Опора
3 - Дверь	11 - Душирующее устройство
4 - Лоток двери	12 - Клапан электромагнитный
5 - Панель управления	13 - Съёмная панель
6 - Направляющие для шпильки	14 - Вытяжка
7 - Защитная решетка	15 - Шпилька для пароконвектомата
8 - Лоток сливной	16 - Слив

- Изделие состоит из корпуса (1) (Рис.1), рабочей камеры (2), закрываемой дверью (3). Под дверью расположен лоток (8) для сбора конденсата. На передней части корпуса расположена панель управления (5). В рабочей камере расположены направляющие (6) для установки шпильки для пароконвектомата производства «АТЕСИ» (15) (в комплект поставки не входит и приобретается отдельно).

- Для установки шпильки в рабочую камеру необходимо использовать тележку для пароконвектомата (в комплект поставки не входит и приобретается отдельно).

- В левой части рабочей камеры расположены трубчатые электронагреватели (ТЭНы) и вентиляторы, обеспечивающие нагрев и конвекцию воздуха в рабочей камере.

- В целях безопасности ТЭНы и вентилятор отделены от рабочей камеры защитной решеткой (7). На решетке также расположен лоток для подачи воды на лопасти вентиляторов и ТЭНы.

- Для обеспечения лучшей конвекции двигатели вентиляторов работают в реверсивном режиме.

- В нижней части рабочей камеры изделия предусмотрено сливное отверстие.

- Дверь (3) имеет двойное остекление, внутреннее стекло установлено на шарнирах и может открываться для очистки. Между стеклами двери находится светильник для освещения камеры. Внизу двери установлен лоток (4) для сбора конденсата с

двери.

- Замок двери (9) выполнен с одноходовым механизмом открытия.

- Регулируемые опоры (10) позволяют надежно установить изделие в точном горизонтальном положении.

1.7. Технические характеристики пароконвектомата указаны в таблице 2.

Табл.2

№	Параметры	Ед. измерения	АПК-20-1.1-03-01
1	Номинальное напряжение тока	В	380
2	Род тока	-	Трехфазный переменный (с нейтралью)
3	Частота тока	Гц	50
4	Номинальная потребляемая мощность, не более	кВт	32
5	Номинальное напряжение на ТЭНе	В	220
6	Максимальный размер гастроемкостей	-	GN1/1
7	Количество уровней	-	20
8	Расстояние между уровнями	мм	63
9	Диапазон установки таймера	мин	20-120 или непрерывно
10	Диапазон установки температуры в камере	°С	30-270
11	Номинальная мощность ТЭНов камеры	кВт	30
12	Давление воды в водопроводной сети	кПа	200...600
13	Максимальная распределенная нагрузка на уровень	кг	5
14	Габаритные размеры	мм	810x890x1795
15	Масса	кг	200

2. Требования техники безопасности

2.1. Изделие выполнено с защитой от поражения электрическим током класса I по ГОСТ IEC 60335-1-2015. Степень защиты IP20 по ГОСТ 14254-2015.

2.2. Климатическое исполнение изделия УХЛ, категория размещения 4.2 по ГОСТ 15150-69 (эксплуатация в помещениях с температурой воздуха от +10 до +35°C и относительной влажностью не более 60% при 20°C).

2.3. После хранения в холодном помещении изделие необходимо выдержать при комнатной температуре в течение 2-3 часов.

2.4. Немедленно выключайте оборудование в случае неисправности.

2.5. Все работы по устранению неисправностей должны выполняться лицами, имеющими право на ремонт электроприборов и только после отключения изделия от сети.

2.6. Изделие не предназначено для использования лицами (включая детей) с пониженными физическими, сенсорными или умственными способностями или при отсутствии у них жизненного опыта или знаний, если они не находятся под присмотром или не проинструктированы об использовании изделия лицом, ответственным за их безопасность.

2.7. Дети должны находиться под присмотром для недопущения игр с прибором.

2.8. ***Заземление пароконвектомата обязательно!***

2.9. Категорически **запрещается**:

- подключать пароконвектомат к электрической сети без учета нагрузки на сеть и без вводного защитного устройства;

- изменять электрическую схему и отключать защитные устройства;

- использовать переходники, адаптеры, розетки, удлинители и прочие изделия, не соответствующие требованиям электробезопасности;

- быстро открывать дверь пароконвектомата: возможны сильные ожоги из-за выхода горячего воздуха;

- прикасаться к посуде с продуктами и деталям изделия голыми руками;

- помещать в пароконвектомат алкоголь и легковоспламеняющиеся продукты, это может вызвать возгорание и привести к взрыву;

- оставлять легковоспламеняющиеся предметы и материалы вблизи устройства;

- устанавливать около изделия другие источники тепла;

- оставлять без присмотра работающее изделие;

- использовать изделие для обогрева помещения;

- эксплуатировать без защитной решетки в камере (7)(Рис. 1);

- производить санитарную обработку при включенном изделии и температуре в камере выше 60°C

- использовать душирующее устройство (11)(Рис. 1) в целях охлаждения камеры. **При высоких температурах возможна деформация камеры!**

- мыть корпус пароконвектомата струей воды, абразивными материалами и средствами;

ВНИМАНИЕ! Для обеспечения выхода горячего воздуха и пара всегда предварительно приоткрывайте дверь на небольшой угол и удерживайте в таком положении не менее 30 секунд.

ВНИМАНИЕ! В рабочем состоянии рабочая камера и панели двери имеют высокую температуру! Остерегайтесь ожога.

2.10. При повреждении стеклянных деталей двери следует незамедлительно заменить их.

2.11. Вода, которая используется для парообразования, должна быть очищена. Вода подводится к изделию через клапан (12) (Рис.1) с резьбой G3/4. В ней должны отсутствовать механические примеси размером более 0,05 мм. Жесткость воды должна быть не более 5 °dH (199 ppm (мг/л)). Рекомендуется использовать фильтр-систему PURITY C 500 Quell ST производства компании «BRITA». Для определения качества воды рекомендуется использовать кондуктометр HM Digital COM-100.

2.12. В случае выхода изделия из строя по причине использования жесткой и неочищенной воды, изделие гарантийному ремонту не подлежит.

3. Подготовка к работе и порядок работы

3.1. Перед установкой проверить габаритные размеры рабочего места, точное расположение электрических подключений, подвода воды, выпуска канализации, вентиляционного отверстия для выпуска пара.

3.2. Место под установку пароконвектомата должно отвечать следующим требованиям:

- для удаления паров и запахов за пределы помещения необходимо установить пароконвектомат под вытяжкой;

- для удаления паров и запахов рекомендуем использовать Зонт ЗВП-С-10-1.1-03 производства Атеси. Зонт устанавливается непосредственно на крышу пароконвектомата. Зонт в состав изделия не входит и приобретается отдельно.

- поверхность для установки пароконвектомата должна быть горизонтальная, плоская и выдерживать массу изделия с максимальной загрузкой (масса изделия указан в табл.2);

- дверь (3)(Рис. 1) пароконвектомата должна полностью и свободно открываться;

- съемная панель (13)(Рис. 1) должна быть легкодоступна для технического обслуживания, подключения к электросети;

- вокруг пароконвектомата должно остаться свободное пространство не менее 50мм.

- расстояние до других источников тепла должно быть не менее 500 мм со всех сторон;

- расстояние до легковоспламеняющихся материалов или емкостей с воспламеняющимися жидкостями (стены, мебель, баллоны с газом и т. п.) должно быть не менее 500 мм;

3.3. Проверьте целостность упаковки. После снятия упаковки убедитесь в целостности оборудования и комплекта поставки.

3.4. Удалите защитную пленку с внутренних и внешних поверхностей пароконвектомата. Снимите все элементы упаковки. Не применяйте инструменты, которые могут повредить поверхность.

3.5. Не допускается устанавливать пароконвектомат без опор.

3.6. Пароконвектомат должен быть выровнен с помощью уровня, регулировку производить при помощи опор.

3.7. *Электрическое соединение.*

3.9.1. Перед подключением к сети электроснабжения, следует удостовериться, что частота и напряжение соответствуют требованиям, указанным в таблице 2.

3.9.2. Подсоединение пароконвектомата к системе электропитания должно осуществляться только уполномоченным персоналом (электриком), обладающим необходимым навыком и имеющим допуск по электробезопасности не ниже III.

3.9.3. Осуществить подключение пароконвектомата к электросети с учетом допускаемой нагрузки. Электропитание подвести от распределительного щита через автоматический выключатель и устройство защитного отключения. Сетевой кабель в комплект поставки не входит.

3.9.4. Для выравнивания потенциалов при установке изделия в технологическую линию необходимо использовать зажим, обозначенный знаком «эквипотенциальность».

3.8. *Гидравлическое подключение* должно выполняться квалифицированным специалистом.

3.10.1 Между гидравлической сетью и пароконвектоматом необходимо установить запорный клапан и механический фильтр.

3.10.2. Если давление воды в системе превышает значения, указанные в таблице 2, установите понижающий редуктор давления.

3.9. Подключение душирующего устройства (11) к водопроводной сети осуществляется с помощью гибкой подводки (Рис.7).

3.10. Душирующее устройство, когда им не пользуются, должно быть установлено в кронштейн на левой стенке изделия.

3.11. При подключении изделия к канализации необходимо обеспечить разрыв струи.

3.12. После завершения работ должен быть заполнен акт о запуске оборудования в эксплуатацию (См. Раздел 8)

3.13. Панель управления представлена на рис.2

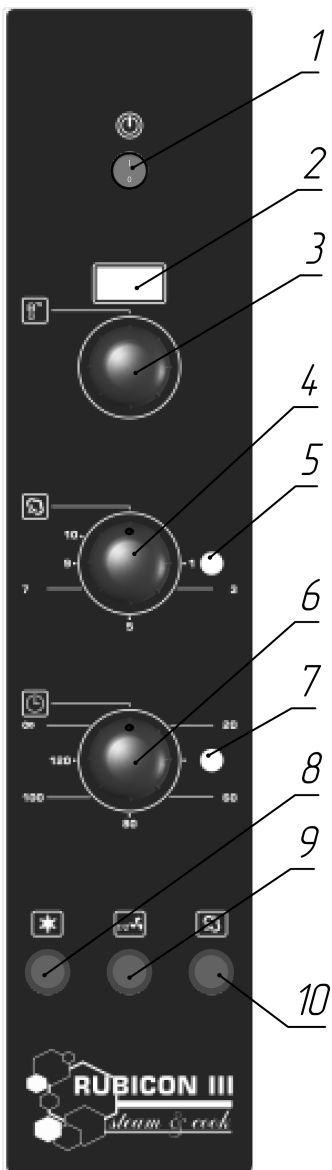


Рис. 2 Панель управления

1. Кнопка включения - подает питание на изделие.
2. Дисплей индикации температуры
3. Ручка регулятора температуры. Позволяет устанавливать температуру приготовления (30-270 ° C);
4. Ручка регулировки степени пароувлажнения — позволяет установить количество воды, подаваемой на вентиляторы. В положении «0» вода не подается, в положении «10» вода подается непрерывно.
5. Лампа «Автоматическое пароувлажнение»
6. Ручка таймера - имеет 2 режима: при повороте рукоятки по часовой стрелке можно задать определенное значение времени (20-120 мин), в течение которого будет работать пароконвектомат; при повороте рукоятки против часовой стрелки пароконвектомат работает, пока не будет выключен.

Внимание: не рекомендуется возвращение таймера в нулевое положение вручную.

7. Лампа «Работа»
8. Кнопка «Охлаждение камеры»
9. Кнопка пониженной скорости вращения вентиляторов - понижает скорость вращения вентиляторов.
10. Кнопка пароувлажнения - вода подается в то время, когда кнопка остается нажатой.

3.14. Если пароконвектомат не используется, рекомендуется оставлять дверь приоткрытой.

3.15. Если пароконвектомат не используется несколько дней, нужно отключить его от сети электроснабжения и от подачи воды.

3.16. *Советы по эксплуатации пароконвектомата:*

- не рекомендуется устанавливать при температуре приготовления больше 220° C максимальную степень пароувлажнения.

- не рекомендуется использовать глубокие противни: они препятствуют равномерной циркуляции воздуха.

- пространство между продуктом и верхним противнем должно быть не менее 2 см;

- не перегружайте изделие, располагайте продукты правильно по отношению к направлению потока воздуха в камере приготовления;

- при закладке продукта пароконвектомат следует

предварительно разогревать до более высокой температуры, чтобы компенсировать потери тепла при открывании двери;

- разогрев пустого пароконвектомата до установленной температуры осуществляется в течении 20-30 минут;

- температура в различных точках камеры приготовления может колебаться в зависимости от типа и размера продукта и объема загрузки, поэтому для получения качественного приготовления необходим визуальный контроль процесса приготовления.

- во время работы оставляйте дверь открытой как можно меньше времени;

- **Внимание: остаточные жиры, которые могут находиться в камере приготовления, могут вызвать возгорание, поэтому их нужно удалять незамедлительно.**

- запрещается солить пищу внутри камеры приготовления. Если в камере оказалась соль, ее нужно удалить незамедлительно, так как она может повредить поверхность.

- при заполнении противней и гастроемкостей, учитывайте тепловое расширение продуктов, чтобы жидкости не проливались во время готовки и при выемке их из пароконвектомата.

- пароконвектомат можно использовать для ускорения процесса **разморозки** продуктов при помощи перемешивания воздуха вентиляторами при комнатной температуре, что гарантирует более быстрое оттаивание продуктов без изменения их вкуса и внешнего вида.

- функцию **парообразования** можно использовать для быстрой разморозки продуктов, а также для подогрева продукта без потери влаги;

- подачу пара рекомендуется использовать при температуре не ниже 80°C.

- во время приготовления Вы можете открывать дверь рабочей камеры. При этом вентиляторы и ТЭНы отключаются. После закрытия двери приготовление автоматически продолжится.

3.17. **Первое включение.**

3.18.1. Включите пароконвектомат. Установите температуру на 180°C и таймер на 20 мин. Проверьте следующие функции:

- терморегулятор отключает ТЭН при достижении заданной температуры;

- вентиляторы вращаются;

3.18.2. Прогрейте пустой пароконвектомат до температуры 220°C и удерживайте на этой температуре 30 мин, чтобы удалить посторонние запахи.

3.16.3. Выключите пароконвектомат от сети и дождитесь полного его охлаждения.

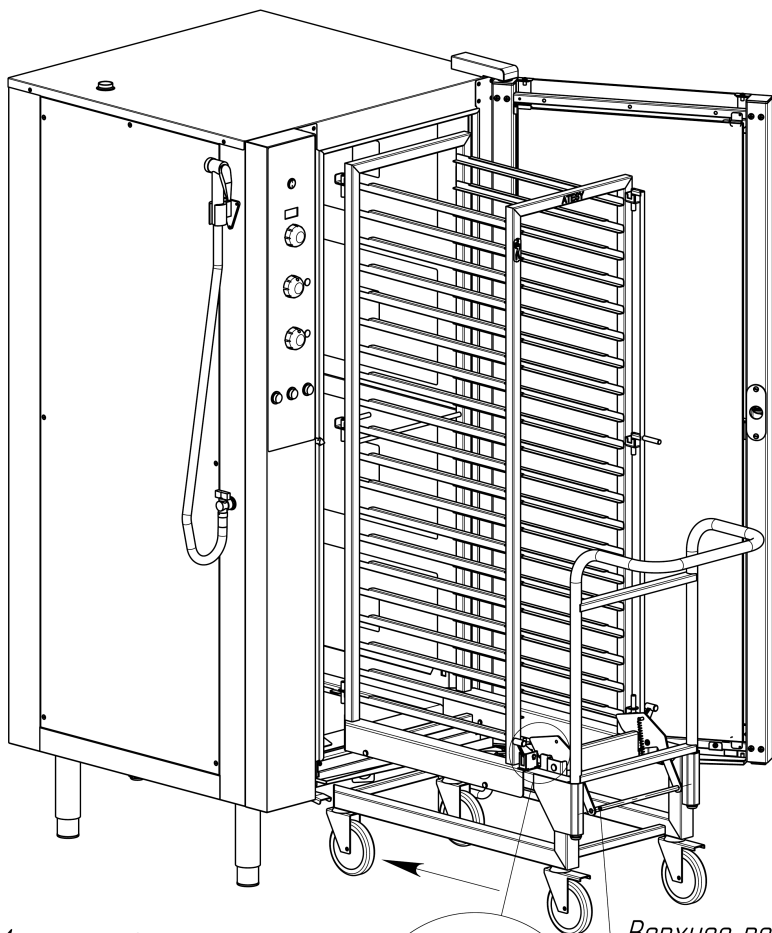
3.16.4. Протрите стенки камеры приготовления при помощи моющего средства и теплой воды. Использование агрессивных средств строго запрещено. Остатки моющих средств тщательно удалите, протирая пароконвектомат влажной тканью. Обязательно используйте средства защиты для глаз и рук.

3.17. При первом включении возможно дымообразование в результате обгорания ТЭНов и прокаливания рабочей камеры.

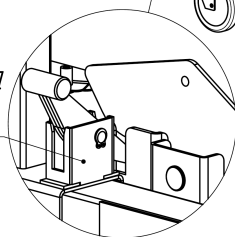
3.18. Для обеспечения безопасности элементов изделия при подаче питания на пароконвектомат происходит пауза 30 секунд.

3.19. Для установки гастроемкостей необходимо использовать шпильку для пароконвектомата «Рубикон» АПК-20-1.1-03-01». Для установки шпильки пароконвектомата в камере изделия расположены направляющие (6). Для установки шпильки в камеру приготовления необходимо использовать тележку для пароконвектомата «Рубикон» АПК-20-1.1-03-01» (шпилька и тележка для пароконвектомата в состав изделия не входят и приобретается отдельно).

3.20. Установка шпильки в камеру приготовления представлена на рисунке 3.

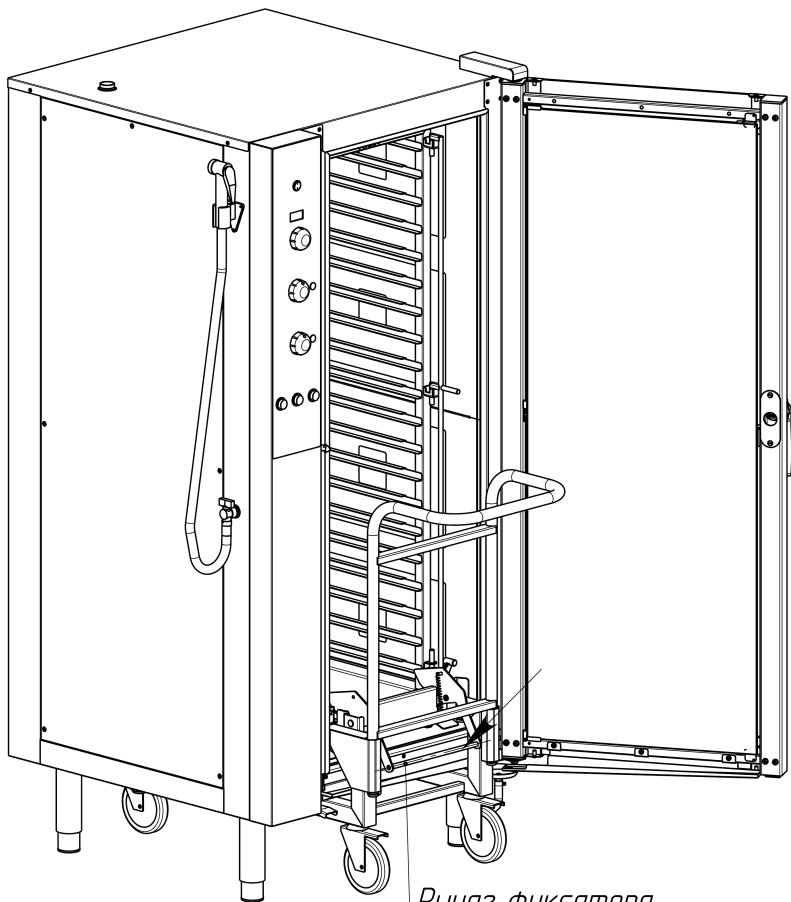


*Механизм фиксации
шпильки пароконвектомата
(фиксация на тележке)*



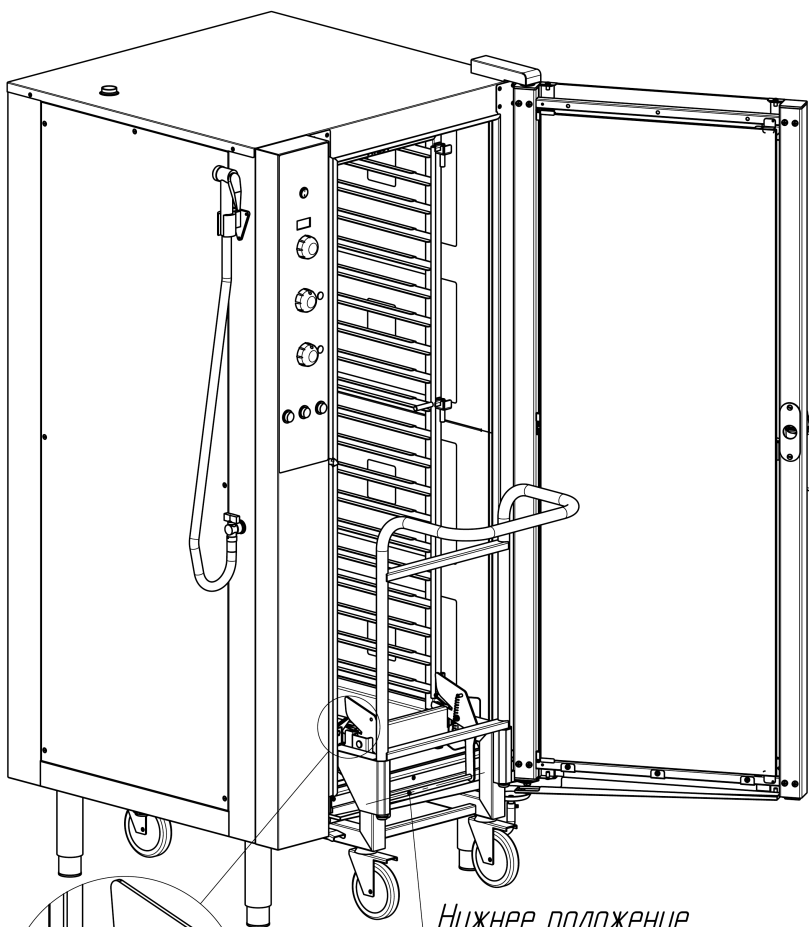
*Верхнее положение
рычага фиксатора
шпильки
пароконвектомата*

A

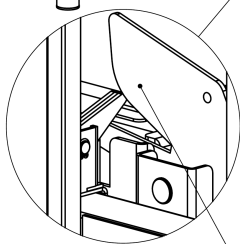


*Рычаг фиксатора
шпильки пароконвектомата*

Б

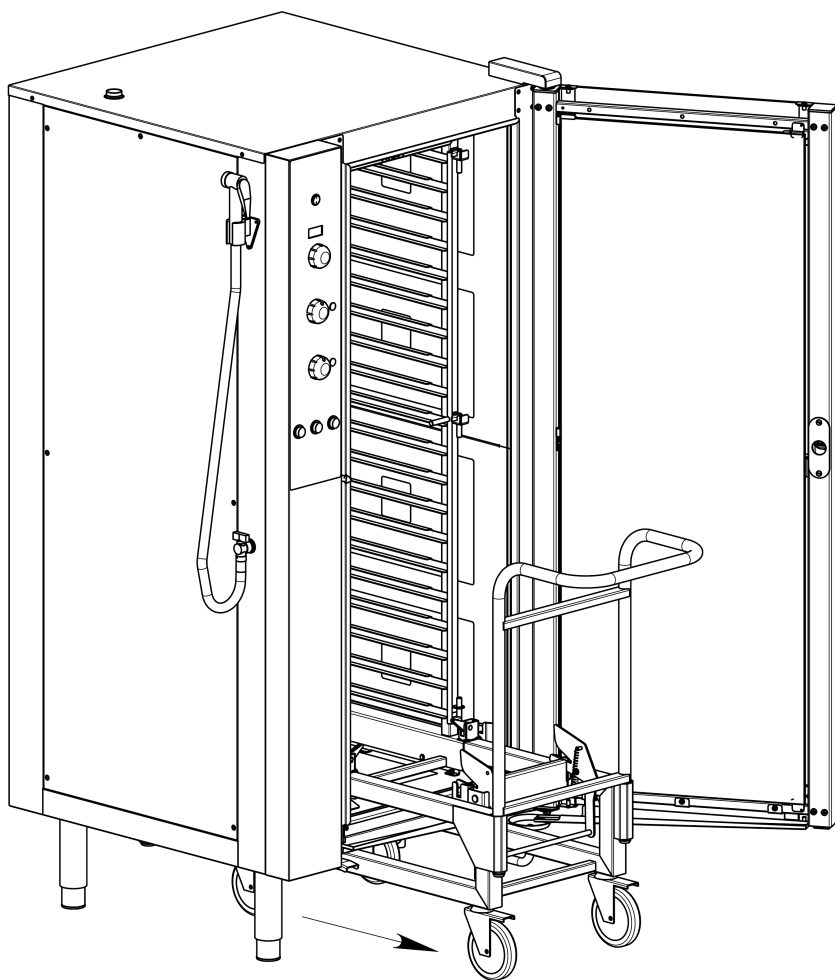


*Нижнее положение
рычага фиксатора
шпильки пароконвектомата*



*Механизм фиксации
шпильки пароконвектомата
(фиксация в пароконвектомате)*

B



Г

Рис. 3 Установка шпильки пароконвектомата

- Шпилька должна быть установлена на тележку и зафиксирована (Рис. 3 А).
- Закатить шпильку в камеру пароконвектомата до упора и нажать на рычаг фиксатора (Рис.3 Б), зафиксировав шпильку в камере приготовления пароконвектомата (Рис. 3 В).
- Убедиться, что оба фиксатора вошли в пазы на направляющих для шпильки в рабочей камере (Рис. 1)
- Выкатить тележку из камеры пароконвектомата (Рис. 3 Г).

3.21. Выемку шпильки из камеры пароконвектомата производить в обратном порядке.

3.22. Возможно вынимание гастроемкостей без выемки шпильки из камеры приготовления пароконвектомата.

3.23. Установка гастроемкости в шпильку пароконвектомата показана на рисунке 4.

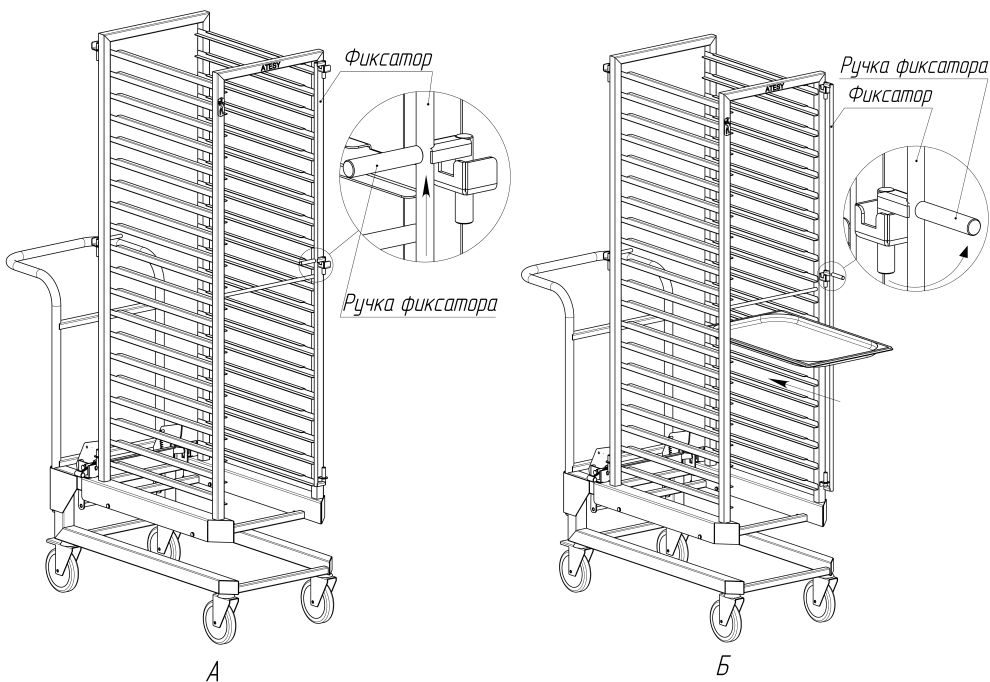


Рис. 4 Установка гастроемкости в шпильку пароконвектомата

- Приподнять фиксатор за ручку (Рис. 4 А).
- Повернуть фиксатор вправо (Рис. 4 Б).
- Установить гастроемкости (Рис. 4 Б).
- Установить фиксатор в изначальное положение, зафиксировав установленные гастроемкости.

4. Техническое обслуживание

4.1. Для нормальной работы пароконвектомата необходимо своевременное техническое обслуживание.

4.2. Техническое обслуживание пароконвектомата разделяется на ежедневное и ежемесячное:

4.2.1 Ежедневное обслуживание проводится по окончании работ на пароконвектомате, персоналом эксплуатирующей организации, и включает в себя:

- протирание корпуса снаружи влажной тряпкой;
- извлечение противней и шпильки из камеры приготовления и их чистка;
- чистка камеры приготовления для поддержания гигиены и предотвращения коррозии стали;
- после чистки для просушки необходимо оставить дверь приоткрытой.

4.2.2 Ежемесячное техническое обслуживание производится специализированной организацией и включает в себя:

- визуальный осмотр кабеля питания на предмет отсутствия механических и тепловых повреждений;
- проверка работоспособности электродвигателей вентиляторов;
- проверка уплотнителя вала двигателя;
- проверка работоспособности ТЭНов, визуальный контроль поверхности ТЭНов на предмет наличия трещин или каверн;
- проверка надежности крепления крыльчатки вентиляторов;
- подтяжка всех электрических соединений;
- проверка работоспособности электромагнитного клапана, чистка встроенного фильтра клапана;
- проверка защитного заземления;

4.3. Используйте неабразивные чистящие средства для очистки нержавеющей стали.

4.4. Чистка камеры приготовления :

- выключите изделие и дождитесь полного остывания;
- удалите шпильку и произведите ее чистку отдельно.
- для чистки камеры используйте теплую воду с моющим средством. Рекомендуем использовать моющее средство D-FOAM или аналог;
- произвести очистку камеры приготовления в соответствии с инструкцией моющего средства;

- тщательно промыть камеру с помощью душирующего устройства.

4.5. При наличии отложений грязи рекомендуется использовать пластиковую щетку или мягкую губку с моющим средством и теплой водой.

4.6. Перед выполнением любых действий устройство должно быть отключено от электропитания, гидравлической сети и охлаждено.

4.7. После проведения обслуживания убедитесь, что подключение электричества, воды и канализации выполнено надлежащим образом.

4.8. Руководство по эксплуатации пароконвектомата или ее копия всегда должна находиться поблизости от изделия, чтобы обслуживающий персонал в любой момент мог ей воспользоваться.

5. Гарантийные обязательства

5.1. Производитель гарантирует нормальную работу изделия в течение 12 месяцев со дня продажи оборудования первому конечному пользователю при условии соблюдения правил пользования, изложенных в руководстве по эксплуатации.

5.2. Гарантийные обязательства не действуют в следующих случаях:

5.2.1. при отсутствии акта ввода в эксплуатацию (см. Пункт 8);

5.2.2. при наличии в оборудовании механических повреждений;

5.2.3. при использовании оборудования в целях, непредусмотренных руководствами по эксплуатации (паспортами) на оборудование;

5.2.4. при повреждениях, возникших из-за несоблюдения правил монтажа, установки, настройки и эксплуатации оборудования;

5.2.5. при нарушении правил проведения, или не проведении технического обслуживания, предусмотренного руководством по эксплуатации (паспортом) на оборудование;

5.2.6. при повреждениях, вызванных умышленными или ошибочными действиями потребителя, либо небрежным обращением с оборудованием;

5.2.7. при повреждениях, вызванных обстоятельствами непреодолимой силы (стихия, пожар, молния, и т. п.);

5.2.8. при повреждениях, вызванных попаданием внутрь оборудования посторонних предметов, жидкостей, насекомых, грызунов;

5.2.9. при доработке оборудования, внесении в него конструктивных изменений или проведении самостоятельного ремонта;

5.2.10. при повреждениях оборудования вследствие неправильной транспортировки и хранения;

5.2.11. при повреждениях, вызванных использованием нестандартных (неоригинальных) расходных материалов и комплектующих частей;

5.2.12. при повреждениях, вызванных превышением допустимых значений питающего напряжения на входах оборудования, или использованием источников питания, не

удовлетворяющим требованиям, которые описаны в руководстве по эксплуатации.

5.3. Гарантийный срок хранения — 12 месяцев со дня изготовления. В случае превышения срока хранения должна быть проведена предпродажная подготовка изделия в соответствии с регламентом предприятия-изготовителя, за счет владельца оборудования. Для проведения предпродажной подготовки необходимо обратиться в авторизованный сервисный центр.

5.4. Срок службы изделия — 10 лет со дня изготовления.

По всем вопросам гарантийного и послегарантийного ремонта, а также технического обслуживания оборудования, Вы можете обращаться в ближайшие авторизованные сервисные центры, адреса которых находятся на сайте нашей компании, в разделе СЕРВИС:

<http://atesy.ru/service/>

6. Транспортирование и хранение

6.1. Условия транспортирования изделия по группе (С) ГОСТ 23216. Перевозки осуществлять различными видами транспорта, в том числе водным (кроме моря).

6.2. Условия хранения изделий 2 (С) по ГОСТ 15150 в упаковке предприятия-изготовителя.

7. Возможные неисправности и способы их устранения.

При возникновении неисправностей необходимо вызвать аттестованного специалиста, обладающего необходимым навыком и имеющего допуск по электробезопасности не ниже III для их устранения. Возможные неисправности и способы их устранения представлены в таблице 3.

Табл.3

<i>Вид неисправности, внешнее проявление</i>	<i>Вероятная причина</i>	<i>Способы устранения</i>
1. Пароконвектомат не включается	Нет электропитания	Восстановить подачу электропитания
	Неправильное подсоединение к сети электропитания	Проверить соединение с сетью электропитания.
	Сработало защитное устройство	Проверить состояние расцепителя. Выявить неисправный элемент, при необходимости заменить.
2. Вентилятор(ы) не работает(ют)	Срабатывание терморасцепителя вентилятора	Отключить пароконвектомат и дождаться сброса термозащиты мотора. Если проблема сохраняется, обратиться к техническому специалисту.
	Поломка конденсатора вентилятора	Обратиться к техническому специалисту для ремонта.
3. Не происходит парообразование.	Закрыт кран подачи воды	Открыть кран.
	Неправильное подключение к системе	Проверьте подключение к системе подачи воды
	Засорились фильтры	Прочистить фильтры
	Вышел из строя клапан подачи воды	Заменить клапан
	Вышел из строя редуктор подачи воды	Заменить редуктор

5. Температура не достигает установленного значения	Вышла из строя термопара камеры	Заменить заменить термопару
	Вышел из строя один или несколько ТЭНов	Заменить ТЭН
6. Не уходит вода из камеры	Засорилось сливное отверстие	Прочистить сливное отверстие

Табл.4

Обозн.	Наименование	Кол.
X1	Коннектор FIX-MONO-8мм-150мм-X1 (3528), Arlight.	1
XT1	Клеммный блок КБ-63 (5)	1
XT5	Клемма керамическая 3x2,5 ,25А, ф.Werit, арт. 12021300.	1
XT2-XT4 XT6-XT9	Клеммный блок Wago 862-1503	7
A1	Плата контроллера Арк_Рк1	1
A2	Плата индикации Арк_Pi1	
KT1	Электромеханическое реле времени Tempomatic M112HDV, 16А,	1
SK1	Термоограничитель Е.Г.О. 55.13569.070	1
TX1	Энкодер EC12-20сс-20F-S	1
S1	Извещатель охранный ИО 102-14 ФИАК.425212.006 ТУ	1
HL1, HL2	Лампа 09 зеленая	2
VD1	Подсветка камеры LED RT 2-5000 12V	1
SA1	Переключатель клавишный KCD1-101N-8 синий	1
SB1, SB2	Кнопка PBS-06L, 3А 250V, синяя с фиксацией	2
SB3	Кнопка PBS-06L, 3А 250V, синяя без фиксации	1
KM1	Контактор LC1E2510M5	2
K1, K5, K6	Силовое реле RPF2AP7	3
K2-K4	Реле NT90TPNCE220CF	3
YA1	Клапан электромагнитный 3/4	1
EK1-EK5	ТЭН 1SPKGD323	5
M1, M2	Вентилятор JA1238H2B010NL	2
M3- M7	Электродвигатель MOTORE PER FORNI MONOFASE 3013.2355	5
C1-C5	Конденсатор	5
R1	Резистор переменный 24S1-B20K, L25F	1
VK1	Термоэлектрический преобразователь ТС 1764-ХК-50-2500	1
N, PE	Шина PE iek 6x9 8/2 артикул YNN11-06-100	2
E1,E2	Болт заземления	2
G1	Блок питания ARV-SL12006 (12V, 0.5A, 6W)	1

Общий вид и схемы подключений.

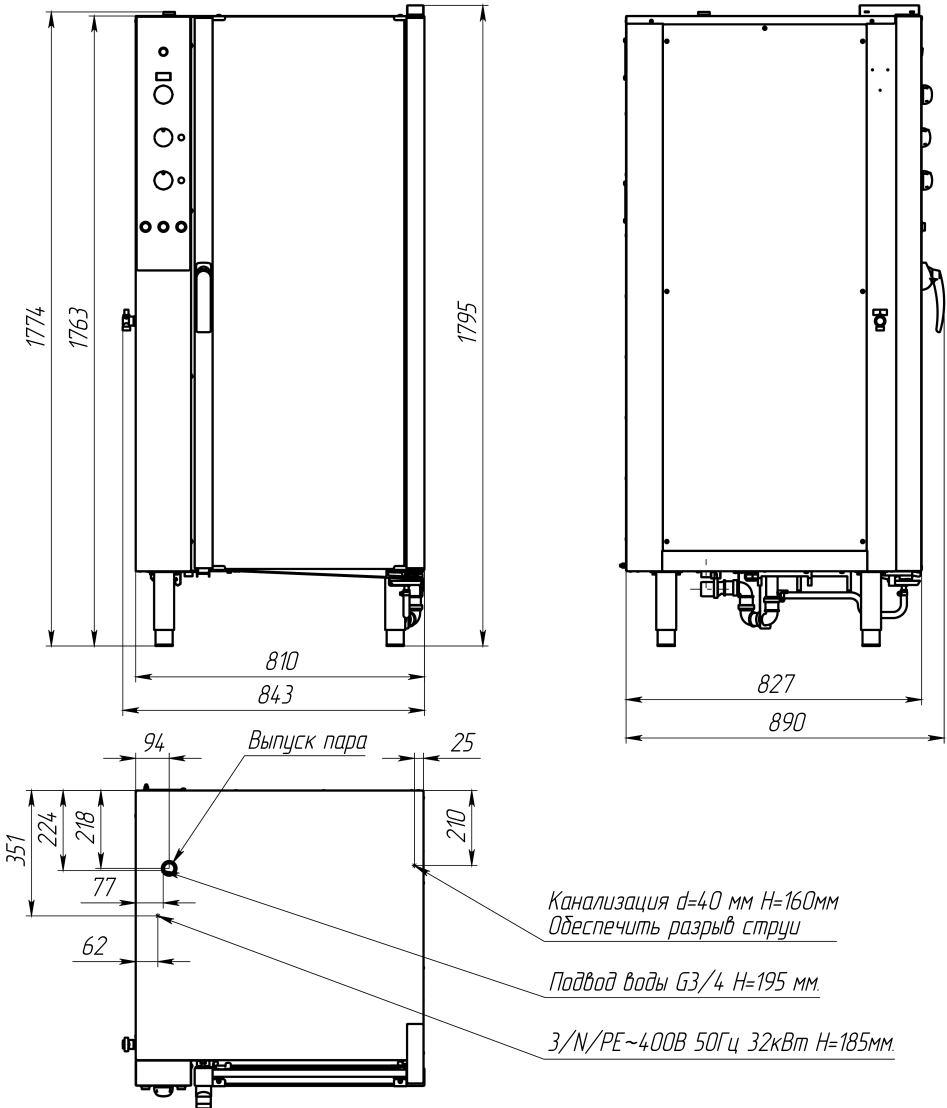


Рис.6 Габариты пароконвектоматов и схема подключений.

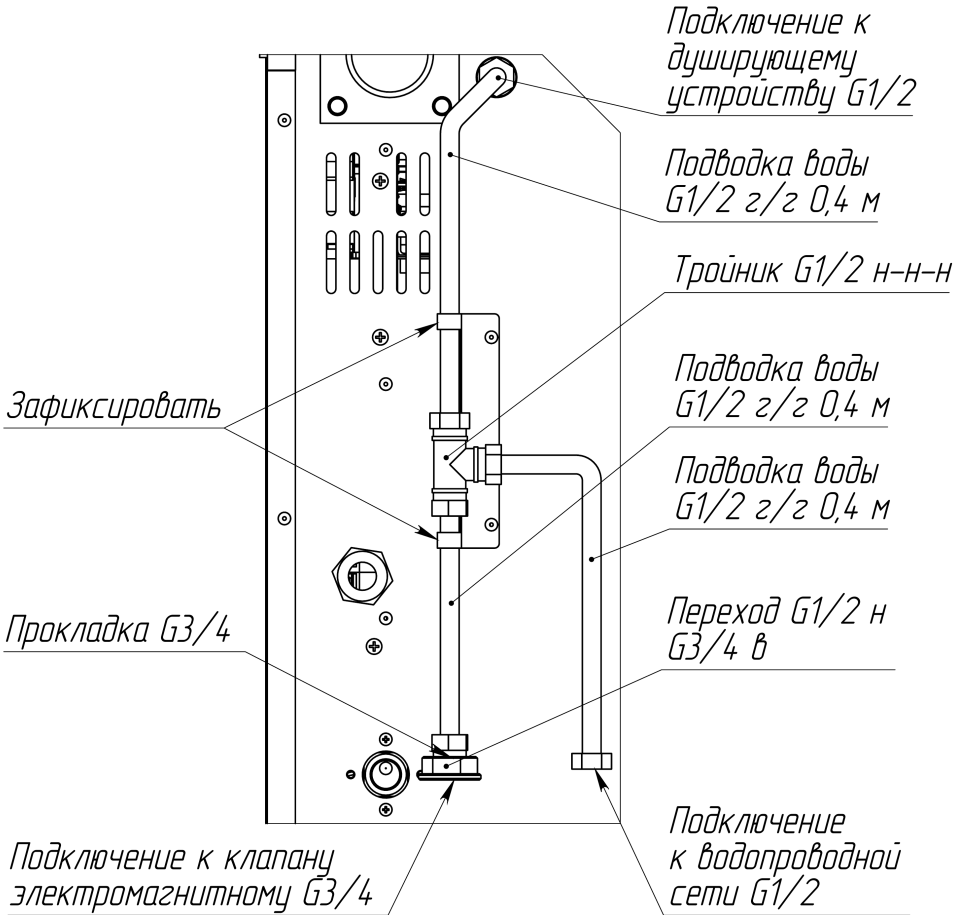


Рис.7 Схема подключения душирующего устройства.

8. Акт о запуске оборудования в эксплуатацию.

Изделие

«Пароконвектомат «Рубикон» АПК-20-1.1-03-01

Заводской номер _____

Дата выпуска «__» _____ 20__ г.

Место установки _____

(наименование предприятия, почтовый адрес, телефон)

Дата ввода в эксплуатацию «__» _____ 20__ г.

Кем проводился ввод в эксплуатацию изделия _____

(наименование организации, телефон)

Специалист, производивший
ввод в эксплуатацию

Представитель владельца
изделия

(должность)

(должность)

(подпись)

(подпись)

(инициалы, фамилия)

(инициалы, фамилия)

«__» _____ 20__ г.

«__» _____ 20__ г.

9.Комплект поставки

№ п/п	Наименование	Количество
1	Пароконвектомат	1 шт.
2	Душирующее устройство	1 шт.
3	Кран ПКМ.01.000.048	1 шт.
4	Контргайка с ребордой 1/2 ник. VTr.655	2 шт.
5	Переход SER П-4237н гран. 1/2 н — 3/4 в	1 шт.
6	Подводка для воды Флексилайн G1/2 Г/Г 0,4м	3 шт.
7	Прокладка резиновая G3/4 (d=24мм)	1 шт.
8	Саморез 4,2x20	3 шт.
9	Тройник SER T-327н G1/2 Ш-Ш-Ш	1 шт.
10	Руководство по эксплуатации	1 шт.
11	Упаковка	1 шт.

10.Свидетельство о приемке

Пароконвектомат «РУБИКОН» АПК-20-1.1-03-01

зав.№ _____, плата № _____
соответствует техническим условиям ТУ 5151-081-57079599-2015 и
признан годной для эксплуатации.

Дата выпуска _____ 20__ г

Принято ОТК.

М.П.



ATESY

**140000, Россия, Московская область,
г. Люберцы, ул. Красная, д. 1, строение ЛИТ. Б Б1
т/ф: (495) 995-95-99**

info@atesy.info

www.atesy.ru