

ЕАС

АППАРАТЫ ПОНЧИКОВЫЕ

ГОЛЬФСТРИМ-1-30-3

ГОЛЬФСТРИМ-1-34-3

ГОЛЬФСТРИМ-1-46-3

ГОЛЬФСТРИМ-2-30-3

ГОЛЬФСТРИМ-2-34-3

ГОЛЬФСТРИМ-2-46-3



Руководство по эксплуатации



Аппараты пончиковые Гольфстрим для системы общественного питания

*Благодарим Вас за покупку нашего изделия.
Мы уверены, что Вы не зря потратили деньги.*

Техническое описание

Аппараты пончиковые Гольфстрим-1-30-3, Гольфстрим-1-34-3, Гольфстрим-1-46-3, Гольфстрим-2-30-3, Гольфстрим-2-34-3, Гольфстрим-2-46-3 в дальнейшем - «Гольфстрим», предназначены для формования и приготовления во фритюре пончиков традиционной формы при температуре фритюра до 190 °С.

Дозатор, который применен в этом аппарате, разработан и запатентован фирмой «АТЕСИ». Возможности дозатора таковы, что он способен формовать пончики из теста любой консистенции (жидкого или густого), что выгодно отличает его от аналогичных аппаратов отечественного и импортного производства, для которых необходимо готовить тесто только определенной консистенции.

Этот дозатор облегчает натекание теста любой консистенции в дозирующую головку.

Конструкция дозатора разработана таким образом, что имеется возможность легко разбирать и промывать все его части после окончания работы.

Дозатор легко устанавливается на стойки ванны для фритюра. В ванне предусмотрен слив фритюра через сливной кран.

Предприятие «АТЕСИ» выпускает пончиковый аппарат в шести модификациях в зависимости от калибра поршня (30, 34, 46) и от объема фритюрной ванны с соответствующим количеством ТЭНов (1, 2): Гольфстрим-1-30-3, Гольфстрим-1-34-3, Гольфстрим-1-46-3, Гольфстрим-2-30-3, Гольфстрим-2-34-3, Гольфстрим-2-46-3.

Нагрев фритюра в аппаратах Гольфстрим-1-30-3, Гольфстрим-1-34-3 и Гольфстрим-1-46-3 осуществляется трубчатым электронагревателем (ТЭНом) из легированной стали мощностью 3,9 кВт, который защищен от налипания на него теста решеткой.

В аппаратах Гольфстрим-2-30-3, Гольфстрим-2-34-3, Гольфстрим-2-46-3 нагрев фритюра осуществляется двумя блоками управления с ТЭНами по 3,9 кВт каждый.

Компания «АТЕСИ» выпускает специально для пончиковых аппаратов «Гольфстрим» удобную Подставку под дозатор теста, предназначенную для установки дозатора теста при закладывании теста, для хранения дозатора при перерывах в работе во избежание засыхания теста от разогретого фритюра.

Все корпусные детали пончикового аппарата и дозатора теста изготовлены из легированной стали.

Приобретая пончиковый аппарат «Гольфстрим», внимательно ознакомьтесь с руководством по эксплуатации. Это позволит Вам правильно его использовать и успешно делать свой бизнес.

Предприятие «АТЕСИ» постоянно расширяет и совершенствует ассортимент выпускаемой продукции, поэтому реальный комплект, внешний вид и технические характеристики изделия могут отличаться от указанных в данном паспорте без ухудшения потребительских свойств.

Руководство по эксплуатации аппарата пончикового «Гольфстрим»

1. Общие указания

1.1. Аппарат пончиковый «Гольфстрим» работает от электрической сети напряжением 220 В $\pm 10\%$ переменного тока с частотой 50 Гц с наличием заземляющего провода.

1.2. При покупке аппарата «Гольфстрим» необходимо проверить работу регулятора температуры, дозатора аппарата, а также комплектность поставки.

1.3. Аппарат «Гольфстрим» устанавливается и включается в сеть самим потребителем.

1.4. Аппарат устанавливается на устойчивом горизонтальном основании на расстоянии не менее 500 мм от легковоспламеняющихся предметов.

1.5. Оберегайте аппарат от небрежного обращения и ударов. Не допускайте засыхания теста в дозаторе. Регулярно в конце рабочего дня производите очистку ванны и дозатора от остатков теста.

1.6. При нарушении потребителем правил, изложенных в настоящем руководстве по эксплуатации, аппарат гарантийному ремонту не подлежит.

2. Технические характеристики

№	Тип, модель	Гольфстрим-1-			Гольфстрим-2-		
		30-3	34-3	46-3	30-3	34-3	46-3
1	Номинальная мощность, кВт	3,9			7,8		
2	Номинальное напряжение, В	220					
	Номинальная мощность ТЭНа, кВт	3,9					
3	Род тока	переменный, однофазный (с нейтралью)					
4	Частота тока, Гц	50					
3	Объем фритюрной ванны, л	16			23		
4	Объем заливаемого фритюра, не более, л	7,5			11		
5	Объем теста в дозаторе, л	6					
6	Время разогрева фритюра до температуры 190°C при температуре окружающего воздуха 20°C, не более, мин.	25					
	Калибр (диаметр поршня), мм	30	34	46	30	34	46
	Условная масса пончика, г *	20	30	60	20	30	60
8	Габаритные размеры при установленном дозаторе и поддоне (длина x ширина x высота), не более, мм	750 x 515 x 665			975 x 515 x 665		
7	Масса, без фритюра и теста, не более, кг	14			18		
<p>* Фактическая масса пончика может не совпадать с указанным параметром, так как она зависит от многих факторов: типа и состава теста, количества воды в тесте, производилась ли осадка теста при дозировании, как отрегулирован дозатор и т. д.</p>							

3. Требования по технике безопасности и пожарной безопасности

3.1. Аппарат выполнен с защитой от поражения электрическим током класса I по ГОСТ ИЕС 60335-1-2015. Степень защиты оболочки IP20 по ГОСТ 14254-2015.

3.2. Климатическое исполнение изделия УХЛ, категория размещения 4.2 по ГОСТ 15150-69 (эксплуатация в помещениях с температурой воздуха от +10 до +35 °С и относительной влажностью не более 60 % при 20 °С).

3.3. Аппарат не предназначен для использования лицами (включая детей) с пониженными физическими, сенсорными или умственными способностями или при отсутствии у них жизненного опыта или знаний, если они не находятся под присмотром или не проинструктированы об использовании изделия лицом, ответственным за их безопасность. Дети должны находиться под присмотром для недопущения игр с прибором.

3.2. Аппарат необходимо использовать только с розеткой, имеющей защитное заземление.

3.3. Перед включением необходимо убедиться в целостности корпуса блока управления, электрошнура и электрической вилки. Не допускается эксплуатация пончикового аппарата с поврежденными корпусом блока управления, электрошнуром или электрической вилкой.

3.4. Внимание! Температура фритюра при нагреве достигает 195°С. Не допускайте попадание воды на разогретую поверхность фритюра. Это может привести к выплеску горячего фритюра.

3.5. При работе с разогретым фритюром соблюдать особую осторожность, чтобы не опрокинуть ванну.

3.6. При заливке теста в дозатор, соблюдать осторожность, чтобы тесто не упало на поверхность фритюра и не вызвало его разбрызгивания.

3.7. Нажимать на рычаг дозатора необходимо без рывков и ударов, чтобы не опрокинуть ванну.

3.8. После окончания работы, перед тем как слить масло, необходимо дать время для остывания фритюра до безопасной температуры.

3.9. Во избежание ожогов всегда устанавливайте и плотно затягивайте пробку сливного крана (2) (рис.1).

4. Подготовка к работе и порядок работы

4.1. Общий вид изделия показан на рис. 1.

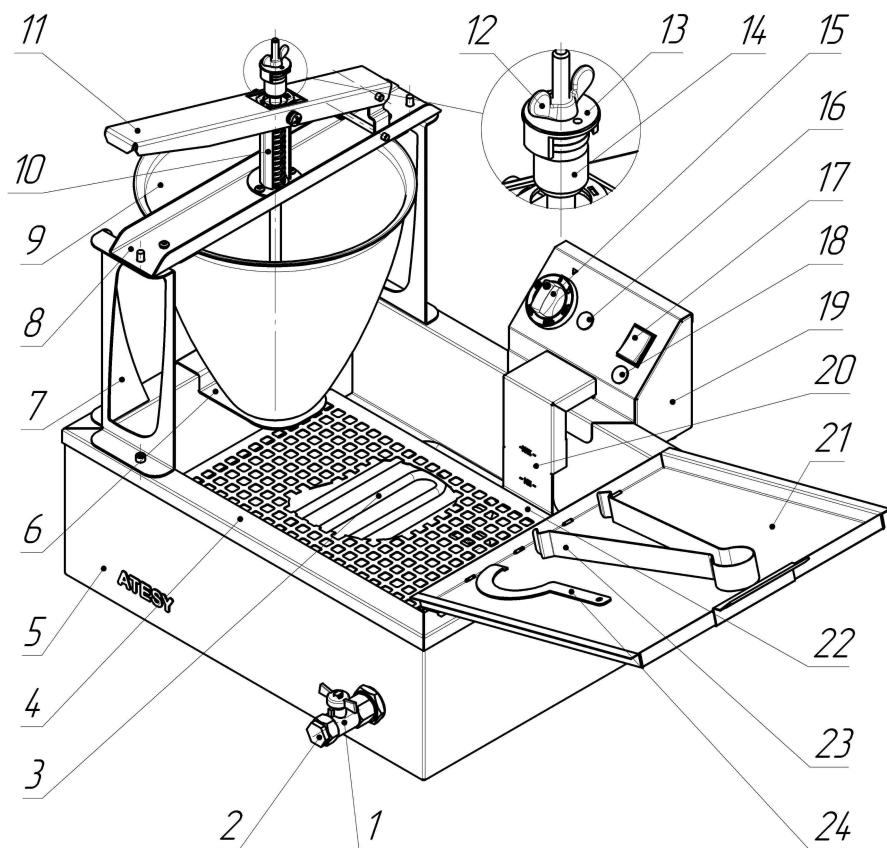


Рис.1 Общий вид

1	Кран сливной	13	Гайка-упор штока формирующего поршня
2	Пробка сливного крана	14	Втулка
3	ТЭН (трубчатый электронагреватель)	15	Ручка регулятора температуры фритюра
4	Ванна для фритюра	16	Индикаторная лампа нагрева ТЭНа
5	Корпус ванны для фритюра	17	Выключатель
6	Кронштейн дозатора	18	Индикаторная лампа включения блока управления
7	Стойка	19	Блок управления нагревом
8	Планка центрирующая возвратного механизма	20	Кожух ТЭНа
9	Дозатор теста	21	Поддон для пончиков
10	Механизм возврата поршня формирующего	22	Защитная решетка ТЭНа
11	Рычаг дозатора	23	Пинцет
12	Контргайка-барашек	24	Ключ от гайки стакана-дозатора

4.2. Управление пончиковым аппаратом «Гольфстрим» включает в себя:

- а) управление ванной для фритюра (4);
- б) управление дозатором теста (9), формирующим пончики.

4.3. Управление ванной для фритюра (4) осуществляется с панели блока управления нагревом (19).

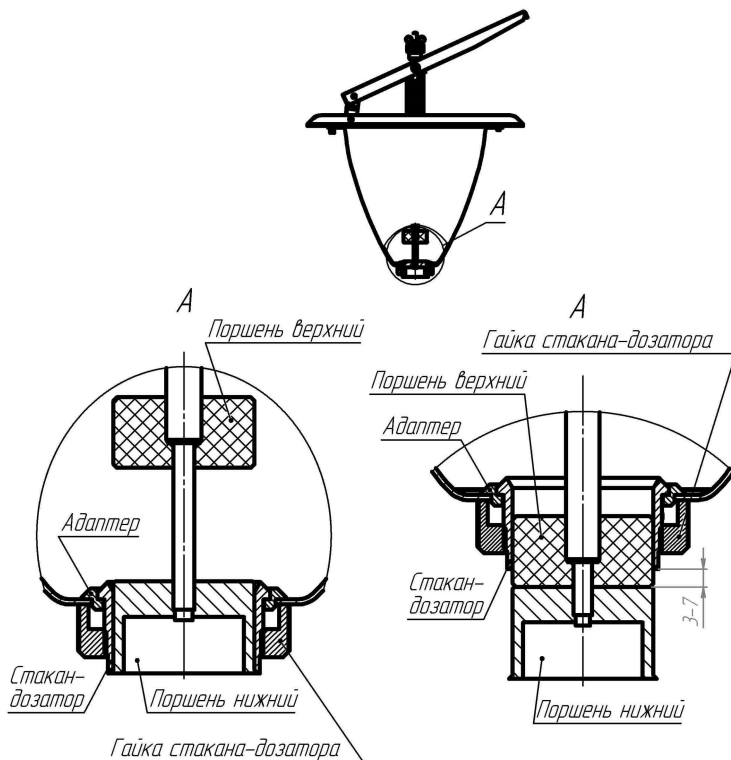
В положении «0» выключателя (17) индикаторная лампа (16) нагрева ТЭНа и лампа (18) включения блока управления не горят.

4.4. Дозатор поставляется настроенным на формирование пончиков.

При необходимости, можно произвести настройку дозатора в следующей последовательности:

- 1) вывесить дозатор теста (9) пончикового аппарата, установив его на стойки (7);
- 2) открутить контргайку (12);
- 3) открутить гайку (13);
- 4) проверить втулку (14) (она должна быть закручена до упора);
- 5) проверить поршень верхний (он должен быть закручен до упора);
- 6) нажать на рычаг дозатора (11);
- 7) в нажатом состоянии гайкой (13), закручивая, выбрать зазор между поршнем нижним и поршнем верхним (рис. 2б);

8) от величины зазора (3-7 мм) между нижним поршнем и стаканом-дозатором зависит масса получаемого пончика (рис. 2б), чем больше зазор, тем больше масса пончика;



а) *Исходное положение*

б) *Нажатое положение*

Рис.2 Положение поршней

9) нажатием и отпусканием рычага дозатора (11) проверить следующее:

- при отпущенном рычаге (11) магнитный замок между втулкой (14) и гайкой (13) должен быть замкнут (втулка примагничена к гайке);
- при отпущенном рычаге (11) поршень нижний плотно прилегает к стакану дозатора (рис. 2а)
- при нажатом рычаге (11) между поршнем верхним и поршнем нижним зазор отсутствует (рис. 2б);

- 10) зафиксировать гайку (13) контргайкой (12);
- 11) снять дозатор теста (9) со стоек (7) пончикового аппарата.

4.5. Закрыть сливной кран (1), установить пробку (2), залить в ванну фритюр. Уровень фритюра должен находиться на отметке MIN, обозначенной на кожухе ТЭНа (20).

4.6. Установить на борт ванны поддон для пончиков (21), закрепив его на упорных штырях.

4.7. Вставить электрическую вилку в розетку. Выключатель (17) установить в положение «I». При этом загорится индикаторная лампа (18) включения блока. Поверните ручку регулятора температуры (15) по часовой стрелке, установив ее напротив необходимой Вам температуры.

Не более чем через 25 мин, температура достигнет установленной.

4.8. После достижения фритюром заданной температуры нагрев ТЭНа прекратится и сигнальная лампа (16) отключится.

Включение ТЭНа происходит автоматически после снижения температуры фритюра в ванне ниже установленного значения.

4.9. Долить фритюрное масло до отметки MAX, обозначенной на кожухе ТЭНа (20).

4.10. Смазать фритюрным маслом все поверхности дозатора, с которыми будет контактировать тесто.

4.11. Загрузите в дозатор необходимое количество теста, приготовленного по одному из рекомендуемых рецептов, приведенному в разделе «Рецептурное приложение».

4.12. После того, как температура достигнет установленной, установить дозатор на стойки пончикового аппарата.

4.13. Начать формирование и жарку пончиков.

4.14. Плавно, без рывков и ударов, нажмите до упора на рычаг дозатора (11) (рис. 1) и отпустите его. Обратный ход рычага совершит самостоятельно. При этом сформируется пончик и упадет в разогретый фритюр.

Нажимать на рычаг дозатора (11) (рис. 1) для формирования следующего пончика следует через 7 – 15 секунд (в зависимости от консистенции теста). Чем круче тесто, тем реже необходимо нажимать на рычаг дозатора. В противном случае тесто не будет успе-

вать затекать в дозирующую головку и пончик будет формироваться некачественно.

4.15. По мере поджаривания пончика с одной стороны, переверните его, используя для этой операции пинцет кулинарный (23), который входит в комплект аппарата.

После того, как пончик поджарился с двух сторон (об этом свидетельствует золотистая корочка на его поверхности), удалите его из ванны с фритюром и положите на поддон (21) для стекания излишнего масла. После чего готовые пончики можно подавать к столу, обсыпав их предварительно сахарной пудрой.

4.16. Порядок отключения аппарата.

После окончания работы отключите аппарат от сети, установив регулятор температуры фритюра (15) в исходное положение, при этом сигнальная лампа (16) нагрева ТЭНа должна погаснуть, выключатель (17) установите в положение «0», при этом сигнальная лампа (18) должна погаснуть, и выньте вилку из розетки.

4.17. Дайте время остыть фритюру до безопасной температуры. Слейте фритюр в подготовленную тару, открутив пробку (2) и открыв кран (1).

После опорожнения ванны ее необходимо очистить от крошек, нагара и других продуктов термического распада. Эту процедуру необходимо делать ежедневно, чтобы Ваш фритюр не темнел и не терял своих кулинарных свойств.

Снимите со стоек ванны дозатор и тщательно промойте его проточной горячей водой от остатков теста (особое внимание уделите дозирующей головке).

Внимание! Для получения правильной формы пончика рекомендуется после отделения пончика от дозатора сразу убирать его из-под дозатора и переворачивать его, используя для этого кулинарный пинцет.

Если не выводить пончик из-под дозатора, он вызывает кипение масла непосредственно под дозатором. Происходит забрызгивание горячим маслом и нагрев нижнего поршня, что приводит к неравномерному отделению теста от дозирующего устройства и прикипанию теста к металлическим частям.

Внимание! Остаток теста в дозаторе при высыхании может привести к выходу из строя дозирующего устройства или некачественной формовке пончиков.

При длительных перерывах в работе необходимо снять дозатор со стоек ванны.

Внимание! Используемый в ванне ТЭН рассчитан на нагрев жидкого фритюра. Твердый фритюр необходимо предварительно растопить. В случае включения ТЭНа без фритюра, он может выйти из строя. Следите за уровнем фритюра.

Процесс приготовления пончиков можно посмотреть на сайте компании «АТЕСИ»: WWW.ATESY.RU

5. Обслуживание аппарата пончикового «Гольфстрим»

5.1. Все работы по обслуживанию выполняются при отключенном от электрической сети аппарате (вилка вынута из розетки).

5.2. Ежедневно в конце работы необходимо очищать (промыть) ванну фритюрную, ТЭН, поддон для пончиков, дозатор, дозирующее устройство от накопившихся за смену остатков теста, нагара, различных отходов.

Для этой цели используйте стандартные средства очистки.

5.3. Возможные неисправности и методы их устранения.

Характерные неисправности	Вероятная причина	Методы устранения
Выключатель включен. Лампа (18) включения блока горит. Терморегулятор установлен на заданную температуру. Лампа (16) нагрева ТЭНа горит. Нет нагрева фритюра.	Нарушен контакт в цепи питания ТЭНа. Перегорел ТЭН.	Восстановить контакт. Заменить ТЭН.
Выключатель включен. Лампа (18) включения блока горит. Терморегулятор установлен на заданную температуру. Не горит лампа (16) нагрева ТЭНа. Нет нагрева фритюра.	Отсутствует напряжение в сети Вышел из строя терморегулятор.	Проверить наличие напряжения в сети. Заменить терморегулятор.
Терморегулятор установлен на заданную температуру. Фритюр нагревается. Не горит лампа (13) нагрева ТЭНа.	Сгорела индикаторная лампа.	Заменить индикаторную лампу.
Выключатель включен. Не горит лампа (18) включения блока.	Отсутствует напряжение в сети. Сгорела индикаторная лампа.	Проверить наличие напряжения в сети. Заменить индикаторную лампу.

6. Рецептурное приложение

6.1. Рецепт классический:

кефир 3,2%	- 1 литр;
яйцо отборное	- 1 шт;
сахар-песок	- 0,2 кг;
соль	- 10-15 г;
мука в/с	- 1,0 кг;
сода пищевая	- 5-10 г;

Технология приготовления:

Смешать кефир, соль, сахар, яйцо. Муку просеять, смешать с содой. Соединить все вместе, замесить тесто. Жарить во фритюре при температуре 190 °С. В процессе готовки периодически осаживать тесто в бункере дозатора теста.

6.2. Рецепт на готовые смеси:

Пончики можно готовить из готовых пончиковых смесей типа «Теграл Ринго», пропорции по замесу теста необходимо смотреть в инструкции к готовой смеси.

6.3. Рецепт дрожжевой:

вода	- 0,75-0,85 л;
масло сливочное (растительное)	- 100 г;
сахар-песок	- 0,2 кг;
соль	- 20 г;
мука в/с	- 2 кг;
дрожжи сухие прессованные	- 22 г;

Технология приготовления:

Дрожжи развести в теплой воде. Добавить сахар, соль, муку и масло. Замесить тесто до однородной массы. Поместить тесто в расстойку. После увеличения объема теста в несколько раз его необходимо обмять. Повторно поместить тесто в расстойку. После расстойки тесто еще раз обминают. Жарить во фритюре при температуре 190 °С. В процессе готовки периодически осаживать тесто в бункере дозатора теста.

7. Гарантийные обязательства

7.1. Производитель гарантирует нормальную работу изделия в течение 12 месяцев со дня продажи оборудования первому конечному пользователю при условии соблюдения правил пользования, изложенных в руководстве по эксплуатации.

7.2. Гарантийные обязательства не действуют в следующих случаях:

- при наличии в оборудовании механических повреждений;
- при использовании оборудования в целях, непредусмотренных руководствами по эксплуатации (паспортами) на оборудование;
- при повреждениях, возникших из-за несоблюдения правил монтажа, установки, настройки и эксплуатации оборудования;
- при нарушении правил проведения, или не проведении технического обслуживания, предусмотренного руководством по эксплуатации (паспортом) на оборудование;
- при повреждениях, вызванных умышленными или ошибочными действиями потребителя, либо небрежным обращением с оборудованием;
- при повреждениях, вызванных обстоятельствами непреодолимой силы (стихия, пожар, молния, и т. п.);
- при повреждениях, вызванных попаданием внутрь оборудования посторонних предметов, жидкостей, насекомых, грызунов;
- при доработке оборудования, внесении в него конструктивных изменений или проведении самостоятельного ремонта;
- при повреждениях оборудования вследствие неправильной транспортировки и хранения;
- при повреждениях, вызванных использованием нестандартных (неоригинальных) расходных материалов и комплектующих частей;
- при повреждениях, вызванных превышением допустимых значений питающего напряжения на входах оборудования, или использованием источников питания, не удовлетворяю-

щим требованиям, которые описаны в руководстве по эксплуатации.

7.3. Гарантийные обязательства не распространяются на магниты и детали из фторопласта.

7.4 Гарантийные обязательства не распространяются на внешний вид, размеры и массу, получаемых пончиков.

7.5. Гарантийный срок хранения — 12 месяцев со дня изготовления. В случае превышения срока хранения должна быть проведена предпродажная подготовка изделия в соответствии с регламентом предприятия-изготовителя, за счет владельца оборудования. Для проведения предпродажной подготовки необходимо обратиться в авторизованный сервисный центр.

7.6. Срок службы изделия — 10 лет со дня изготовления.

По всем вопросам гарантийного и послегарантийного ремонта, а также технического обслуживания оборудования, Вы можете обращаться в ближайшие авторизованные сервисные центры, адреса которых находятся на сайте нашей компании, в разделе СЕРВИС:

<http://atesy.ru/service/>

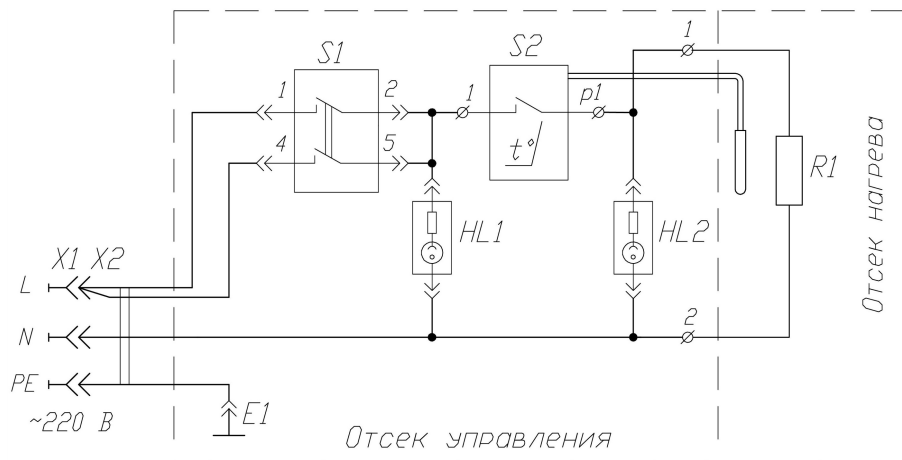
8. Транспортирование и хранение

8.1. Аппарат должен транспортироваться в транспортной таре.

8.2. Условия хранения изделий 2 (С) по ГОСТ 15150-69 в упаковке предприятия-изготовителя.

9. Приложение

9.1. Схема электрическая принципиальная блока управления нагревом.



HL1 - Лампа индикаторная включения блока управления

HL2 - Лампа индикаторная включения нагрева

R1 - ТЭН - АТС.01.304.000

S1 - Выключатель MD-0401/L/G/A03/T6

S2 - Терморегулятор MMG HU-30-M 4125-0-046-4

X1 - Розетка РШ-40 (32 А)

X2 - Вилка ВШ-40 (32 А)

10. Комплект поставки.

1	Аппарат пончиковый «Гольфстрим»	1	шт.
2	Дозатор	1	шт.
3	Кронштейн дозатора	1	шт.
4	Стойка дозатора	2	шт.
5	Блок управления нагревом	1(2*)	шт.
6	Розетка РШ-40 (32А)	1(2*)	шт.
7	Пробка крана	1	шт.
8	Поддон для пончиков	1	шт.
9	Пинцет кулинарный	1	шт.
10	Ключ от гайки стакана-дозатора	1	шт.
11	Защитная решетка на ТЭН	1	шт.
12	Руководство по эксплуатации	1	шт.
13	Упаковка	1	шт.
* Для модификаций Гольфстрим-2.			

11. Сведения о приемке.

Аппарат пончиковый «ГОЛЬФСТРИМ-1-30-3»

«ГОЛЬФСТРИМ-1-34-3»

«ГОЛЬФСТРИМ-1-46-3»

«ГОЛЬФСТРИМ-2-30-3»

«ГОЛЬФСТРИМ-2-34-3»

«ГОЛЬФСТРИМ-2-46-3»

заводской номер _____, соответствует техническим условиям ТУ 5151-035-57079599-2008 и признан годным для эксплуатации.

Дата выпуска _____ 202 г.

Принято ОТК.

М.П.

ATESY®

**140000, Россия, Московская область,
г. Люберцы, ул. Красная, д. 1, строение ЛИТ. Б Б1
т/ф: (495) 995-95-99**

info@atesy.info

www.atesy.ru